



Malmkatla VIADRUS U22

KASUTAMISE JA PAIGALDAMISE
JUHEND

SISSEJUHATUS

Malmkatelt VIADRUS on saadaval 2 tüüpi:

ainult kivisöele
universaalne (puit, süsi, jms.)

VIADRUS U22 C
VIADRUS U22 S

U22 katlad on pikaealised, kuna katla elemendid on valmistatud malmist.

Katlad toodetakse erineva võimsusega, vastavalt tellija soovile. Katel on väljast vooderdatud isolatsioonmaterjaliga mis vähendab soojakadusid. Katla efektiivsus on 71-78% piires. Katel on varustatud vastavalt katla temperatuurile isereguleeruva õhu pealeande süsteemiga, mis tagab kütuse optimaalse põlemise. Samuti kuulub katla komplekti veetemperatuuri ja katla rõhu näidikud, mis asuvad katla juhtpuldil.

Tab 1. Katla tehnilised näitajad .

Sektsioonide arv	tk	2	3	4	5	6	7	8	9	10
VIADRUS U 22 C										
Võimsus	kW	11,7	17,7	23,3	29,1	34,9	40,7	46,5	52,3	58,1
Kasutegur	%	75 -79								
Kütuse põlemise temperatuur	° C	max. 282								
<i>Katla mõõdud:</i>										
Kaal	kg	195	232	268	304	342	380	418	456	494
Kõrgus x Laius	mm	1005 x 520								
Pikkus	mm	560	655	750	845	940	1035	1130	1225	1320
Veemaht	l	26,1	31,5	36,2	40,9	45,6	50,3	55,0	59,7	64,4
Suitsutoru läbimõõt	mm	156	156	156	156	156	156	156	176	176
Korstna tõmme	mbar	0,2- 0,35								
VIADRUS U 22 S										
Võimsus	kW	-	-	-	25	30	35	40	45	49
Kasutegur	%	71 - 76								
Kütuse põlemise temperatuur	° C	max. 321								
<i>Katla mõõdud:</i>										
Kaal	kg	-	-	-	295	333	391	409	447	485
Kõrgus x Laius	mm	1004 x 520								
Pikkus	mm	-	-	-	845	940	1035	1130	1225	1320
Veemaht	l	-	-	-	40,9	45,6	50,3	55,0	59,7	64,4
Suitsutoru läbimõõt	mm	-	-	-	156	156	156	156	176	176
Korstna tõmme	mbar	0,2- 0,35								

Katel VIADRUS U22 on madalsurve katel, mis on ette nähtud väiksemate hoonete kütmiseks. Katel on kasutatav kuni +90°C veetemperatuuri ja maksimaalselt 0,4 MPa nominaalsurvega keskküttesüsteemide kuumaveekatlana. Katla korpuse tihedust on kontrollitud katsetusrõhul 0,8 MPa.

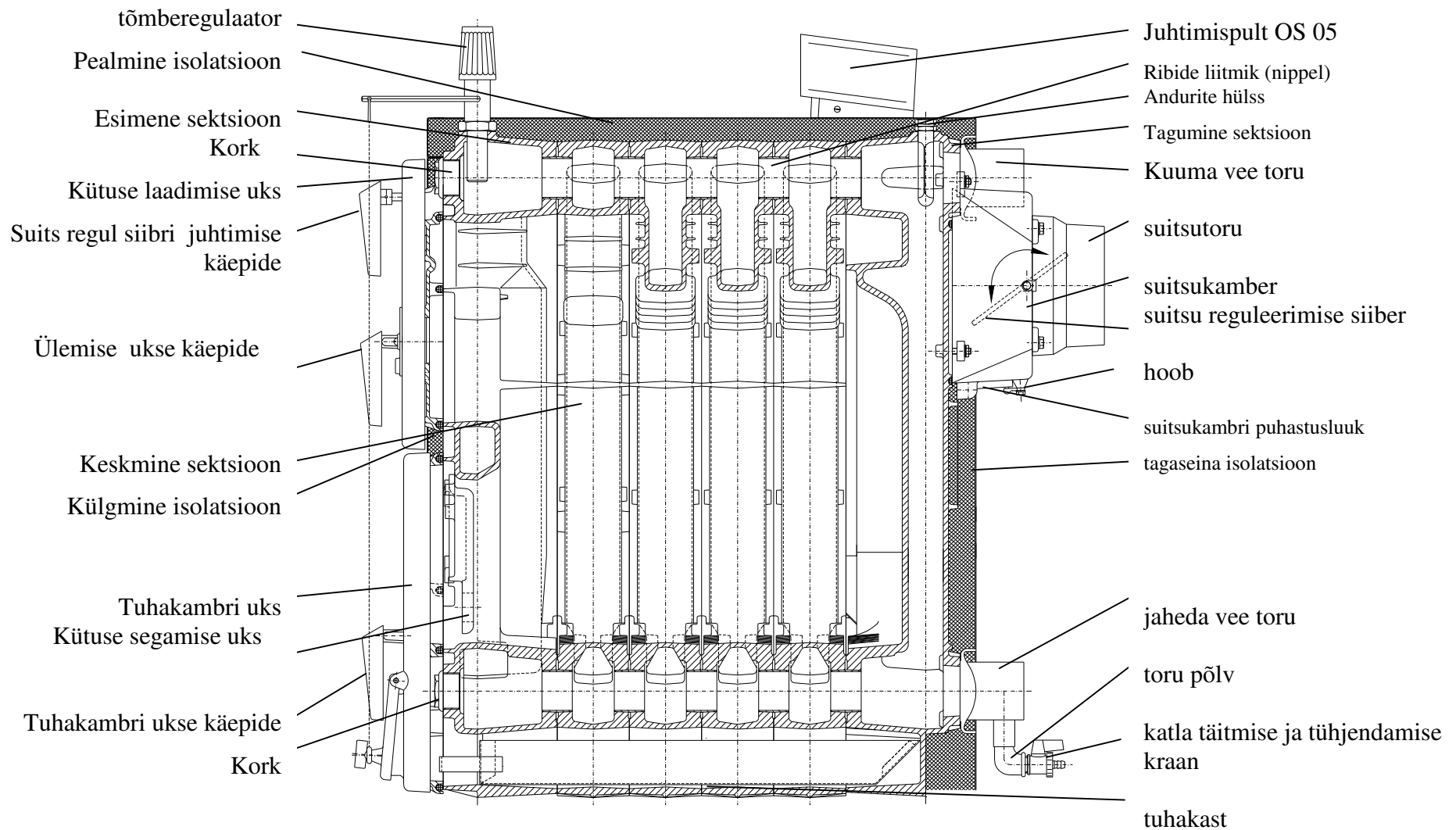
Koos katlaga saab klient endale "Katla kompleksuse ja kvaliteedi sertifikaadi". Sertifikaat toimib garantii kirjanduse ja sisaldab tootenumbrit ja katla nimivõimsust ning paigaldaja poolt tehtavate kontrollmõõtmiste tulemusi.

KATLA EHITUS

Katla korpus on kokku pandud üksikutest malmseksioonidest. Sektsioonid on omavahel ühendatud terasest ühendusniplitega ja kokku tõmmatud nelja tõmmitspoldiga. Niimoodi moodustub katla sektsioonidest katla kolle, suitsukäigud, tuharuum. Katlasse sissetuleva ja väljuva veeavad asuvad katla tagaküljel.

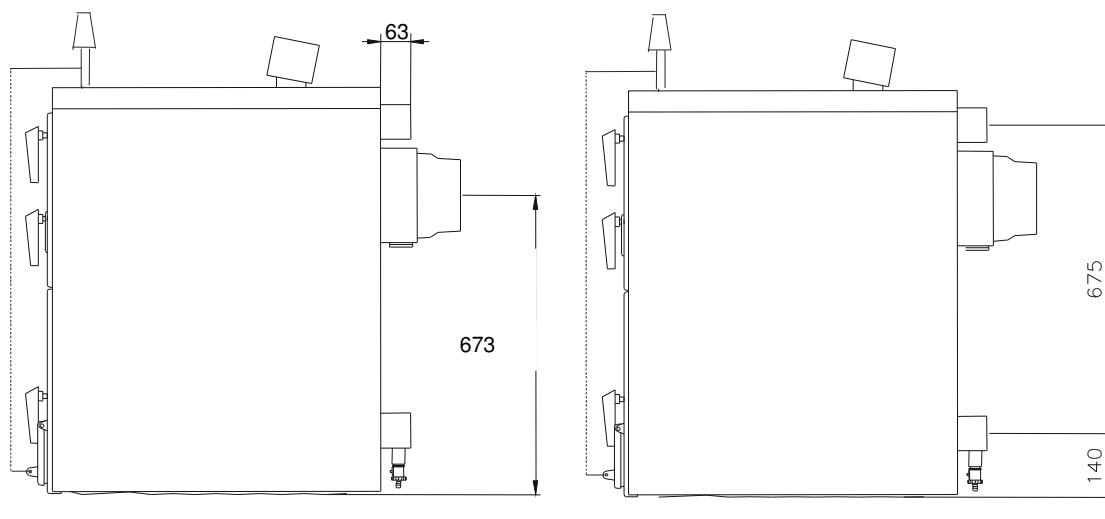
Katla tagumise sektsiooni ülemises osas asub põlemisgaaside väljumisava koos suitsulõõri mineva liitmiku ja tõmbe reguleerimise siibriga. Katla esimeses sektsioonis asuvad kütte sisselaadimise ja tuha väljavõtmise ava, mis on ustega suletavad.

Kogu katel on isoleeritud termoisolatsiooniga soojuskadude vältimiseks. Vaata ka joonis 1. Katla ehitus.



Joonis 1. VIADRUS U 22

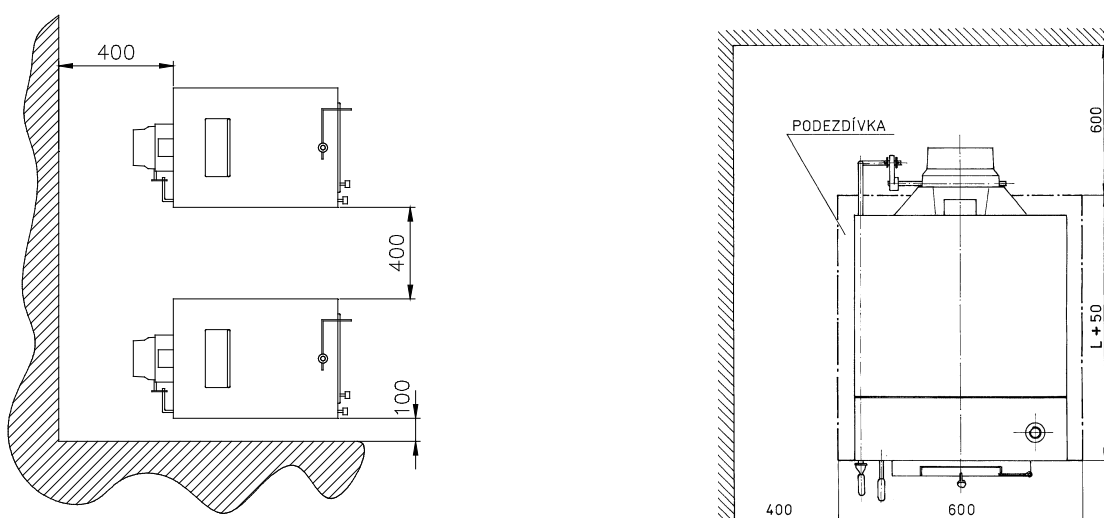
Joonis 2. Ühendusliitmike ja suitsutoru kõrguse mõõdud.



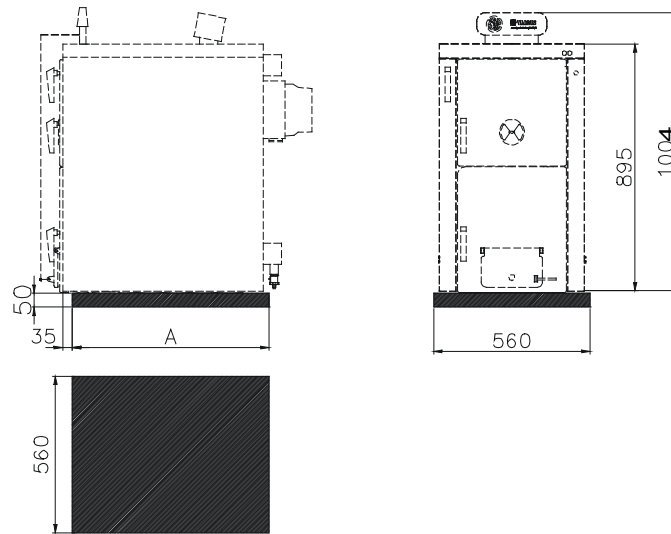
KATLA ASUKOHT KATLARUUMIS

Katel tuleb paigaldada umbes 5-10 cm kõrgusele mittepõlevale alusele. Asukoht peab võimaldama katla lihtsat ühendamist korstnaga, kütte- ja tagasivooluveetorustikuga ning suitsukäigu lihtsat puhastamist. Alus peab olema katlakorpusega võrdselt pikk, nii et tuhakambri ust saaks kergelt avada. Katla ees peab katla puhastamiseks ja hooldamiseks olema minimaalselt 50 cm vaba ruumi. Katla tagasein peab jääma vähemalt 60 cm kaugusele vastasseinast. Kui katel seisab ühe küljega vastu seina, peab katla tagakülje juurde juurdepääsu võimaldamiseks jääma ühelt küljelt seina ja katla vahele 5 cm ning teise külje ja seina vahele minimaalselt 60 cm ruumi. Katel on ühendatud korstnaga suitsutoru abil. Suitsutoru diameeter on 156 mm. Suitsutoru paigaldamine peab olema teostatud vastavalt ESN 73 4210 nõuetele. Süttivaid materjale ei tohi hoida katlale lähemal kui 200 mm. Kergesti süttivate materjalide puhul on vahemaa kaks korda suurem, st. 400 mm.

Joonis 3. Katelde asukoht katlaruumis



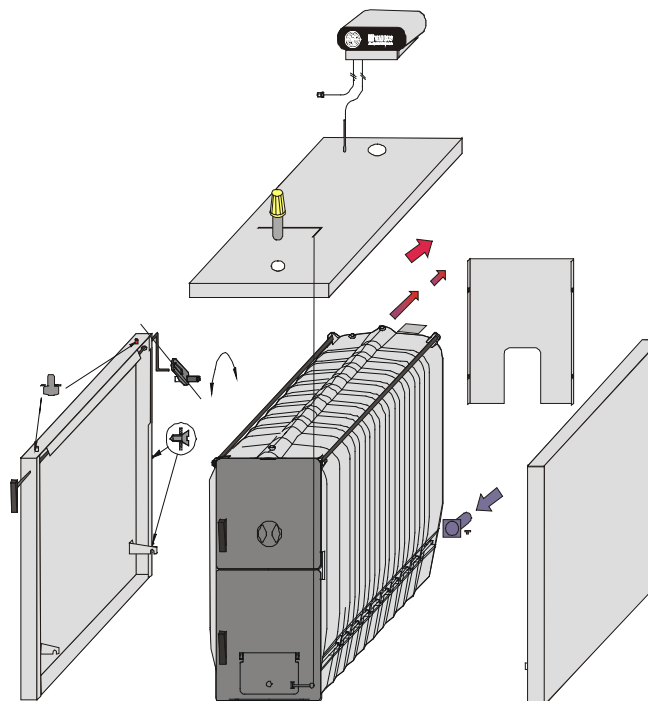
Joonis 4. Katla vundamendi mõõtmed.



Ribide arv	4	5	6	7	8	9	10
A [mm]	515	610	705	800	895	970	1085

Ruumis, kuhu paigaldatakse katel, peab olema tagatud pidev õhu juurdepääs, et tagada õige põlemisrežiim ja ruumi ventilatsioon.

KATLA KOKKUPANEK



Kui katel ja kogu küttesüsteem on kokku monteeritud ja veega taidetud, kontrollige kõikide liidete tihedust. Lekkeid ei tohi olla!

TEMPERatuurIREGULAATORI MONTAAŽ (TRV)

Temperatuuriregulaator (TRV) on ette nähtud tahkekütuse katelde põlemisõhu juurdepääsu reguleerimiseks. Võimsusregulaatori töö oleneb katla veetemperatuurist: veetemperatuuri tõusul vähendatakse järk-järgult põlemisõhu juurdepääsu, ja vastupidi. Sel viisil TRV võimaldab hoida katla võimsust ettenähtud režiimil ja välistab ülekütmise.

TRV monteeritakse järgnevalt:

1. Proovige regulaator esialgu külge keerata tihendusmaterjalita. Seejärel keerake regulaator külge koos PVC kaitseseibiga, mis on hülsile paigaldatud, ning paigaldage tihendusmaterjal võtme abil katlatorule nõutavas asendis (vt. joonis 1).
2. Paigaldage kangike regulaatori korpusesse joonise kohaselt ja fikseerige kruviga M5. Kangike suunata üles regulaatori telje suhtes 30° nurga alla seadistuskäepideme paigalduse juures miinimum -30.
3. Seadistuskäepide paigaldage asendisse 30 (valge skaala) kohakuti valge punktiga regulaatoril. Pingutage kett, keti otsas olev konks kinnitage läbi seibi tuhaukse drosseli käepideme külge. Drossel peab olema suletud, kett pingul, vajadusel reguleerida keti pikkust konksuga.

Reguleerimine toimub seadistuskäepidemega kaheksa-astmelisel skaalal võimsusega 30-100. Aste 100 vastab veetemperatuurile ca max 95°C. Aste 30 vastab veetemperatuurile ca 30°C.

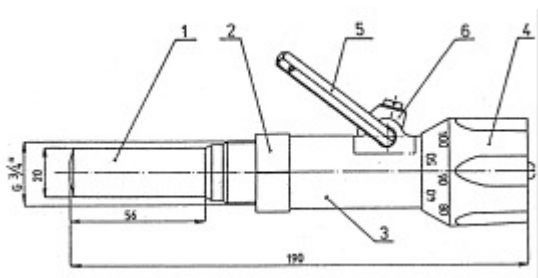
Seadistuskäepidemega juhitakse drosseli avatust, samuti katla võimsust. Võimsusskaala näitajad on informatiivsed.

TRV hoiab valitud võimsust seni, kuni restid pole ummistunud. Õhu juurdepääsu taastamiseks raputada reste.

Näide: temperatuuri seadmine 60°C. Katel kütta 5°C soojemaks kui vajalik temperatuur- 65°C. Seadistuskäepide paigaldage astmele 65 valgel skaalal. Veetemperatuuril 65°C peab drossel klapi sulgema, kett pingul. Temperatuuri alanemisel drossel avab klapi, hoides keskmist veetemperatuuri 60°C. Soovitame regulaarselt puhastada TRV-d. Anduri või mõne muu regulaatoriosa (v.a. hülsi) vahetamisel pole vaja katelt veest tühjendada. Regulaatorikorpuse eemaldamisel jääb hüls katlasse ning kõik detailid on kergesti vahetatavad.

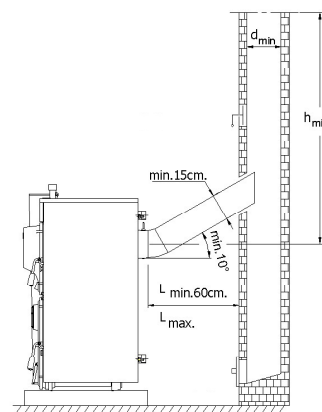
Joonis 1. Võimsuse temperatuuriregulaator

1. Hüls
2. Kuuskant-krae
3. Regulaatorikorpuse
4. Seadistuskäepide
5. Kangike
6. Kangikese hoidja



KORSTNAGA ÜHENDAMINE

Katla korstnaga ühendamisel on soovitatav jälgida kõrvalolevat joonist. Katel peab omama individuaalset korstnalõõri, millesse ei tohi olla ühendatud teiste kütteseadmete suitsutorusid. Korsten peab olema kindlasti varustatud korstnatõmbe regulaatoriga, mis tagab konstantse tõmbe katlas. Tänu tõmberegulaatori kasutamisele on võimalik reguleerida katel õigele põlemistsüklile kogu põlemise vältel. Kõik suitsukäigu ühenduskohad peavad olema korralikult tihendatud, et ülesurve korral ei tungiks põlemisgaasid katlaruumi. Vältida tuleks suitsutoru vedamist läbi mitme ruumi, samuti liigseid põlvi ja pööranguid.

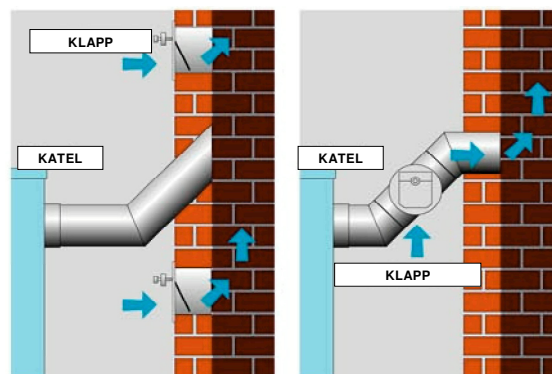


Korstnatõmbe regulaatori töötamise põhimõte.

Korstnatõmbe regulaator on hädavajalik seade tahkekütusekatelde, pliitide jt. küttekollete ühtlase tõmbe tagamiseks. Teadaolevalt tekib õigesti ehitatud korstnas tõmme (õhu liikumine) tänu rõhkude vahele. Korstna tõmme peale korstna konstruktiivsete iseärasuste mõjutavad õues liikuva õhu kiirus ja suund (tuule illid), mitmesugused muud ilmastiku tegurid, samuti korstnas liikuva suitsugaasi temperatuur. Need tegurid võivad tõmme korstnas muuta kuni mitmekümne kordselt. Juhul, kui kütteseadete suitsulõõr on vahetult ühendatud korstnaga s.t. ilma korstnatõmbe regulaatorita, siis tõmbe suurenedes tõmmatakse põlemiskolde tekkiv soojus läbi korstna kiiresti välja. Niisiis, **Tõmbe suurenedes, põlemisgaaside liikumine kiireneb, mille käigus katla soojusvaheti ei suuda kõiki gaasides olevat soojust salvestada. Suureneb korstnasse minevate gaaside hulk ja temperatuur. Korstnas tekkiva liigse tõmbe mõjul imetakse küttekoldesse täiendavat lisaõhku, põlemine muutub intensiivsemaks ja kütus põleb kiiresti.**

Liigse soojakao vältimiseks korstna kaudu, tuleb paigaldada korstna tõmme reguleeriv klapp e. regulaator. Korstnatõmbe regulaator on vabalt liikuv metallist klapp, mis paigaldatakse suitsu-lõõrile või korstnasse. Klapi avamiseks vajamineva jõu suurust reguleeritakse klapi küljes oleva vastukaaluga. Tõmbe reguleerimise ulatus on märgitud klapile. Juhul, kui tõmme korstnas suureneb, avaneb suurenenud tõmbe mõjul klapp, lastes korstnasse lisaõhku. Seega tõmmatakse lisaõhku kolde kõrvalt, mitte läbi kolde. **Tõmme koldes jääb ühtlaseks!**

Katsetega on kindlaks tehtud, et tuuliste ilmadega on kütuse kokkuhoid klapi kasutamisel kuni 35%.



	012 RaRo	Sobib paigaldamiseks ümmargusele teraslõõrile läbi-mõõduga 150 mm.
	012	Sobib paigaldamiseks ümmargusele avale läbimõõduga 160 mm. Lõõri või korstna ristlõike pindala 100 kuni 400 cm ² .
	05	Sobib paigaldamiseks täiskivi korstnale. Ristlõike pindala vahemikus 400 – 750 cm ² .

ENNE KORSTATÕMBE REGULAATORI SOETAMIST TULEKS KINDLASTI KONSULTEERIDA SPETSIALISTIGA, VAJADUSEL TULEKS TEOSTADA KORSTNATÕMBE MÕÕTMINE.

KATLA ÜHENDAMINE KESKKÜTTESÜSTEEMI.

Süsteemi tutvustus.

Süsteemi põhikomponendid on toodud joonisel Kasutada võib nii ühe kui mitme akumulatsioonipaagiga lahendusi sõltuvalt köetava hoone suuruselt ja akupaakide võimalikust paiknemisest Süsteemi eesmärgiks on tagada ööpäevaringselt keskkütteks vaja mineva vee temperatuur, samuti kuum tarbevesi, minimaalse kütuse ja ajakuluga.

Töötamise põhiprintsiip.

Pakutav keskküttesüsteem jaguneb oma otstarbalt ja töötamise eesmärgilt kaheks iseseisvaks osaks, mis on omavahel seotud soojaakumulatsioonipaagiga. Esimene osa ehk kütmise osa koosneb katlast, katla segamissõlmest ja ühendustorustikust. Kütmise osa eesmärgiks on tagada akumulatsioonipaagis pidevalt õige (piisav) temperatuur sõltumata tarbimisest. Akumulatsioonipaagi temperatuur on soovitatav hoida vahemikus +62 kuni +98 C. Teine osa ehk tarbimise osa koosneb küttesüsteemi ringlussõlmest, kütetorustikust ja kütteelementidest (radiaatoritest, põrandakütte kontuuridest jne.) ning nende tööd reguleerivatest klappidest, ventiilidest. Tarbimise osa eesmärgiks on tagada ruumide (ka tarbevee) soojavajadus kasutades säästlikult akumulatsioonipaaki salvestatud soojaenergiat.

Süsteemi töö.

Süsteemil on kolm tsirkulatsiooni ringi.

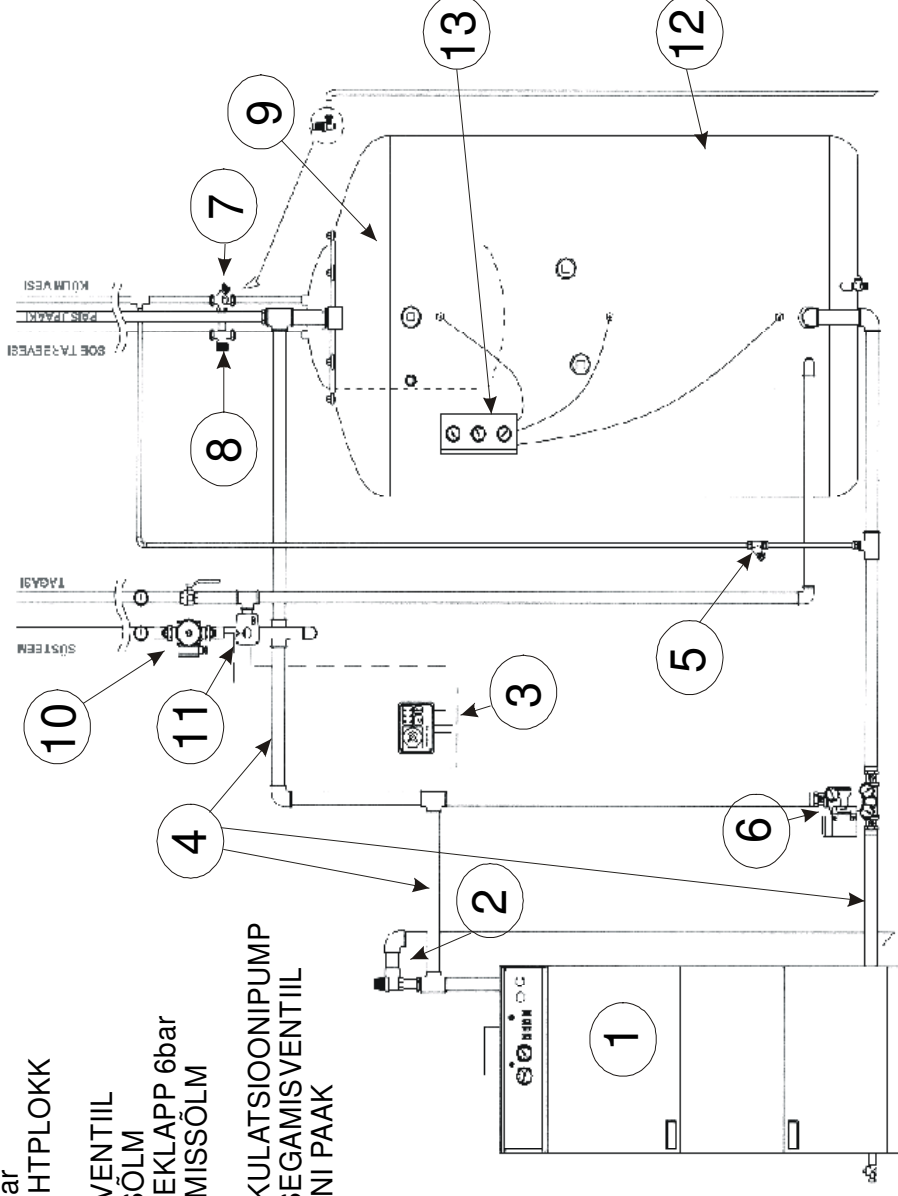
1. Esimene ehk katla tsirkulatsiooni ring koosneb katlast (1), süsteemi kaitseklapist (2), katla ja akumulatsioonipaagi vahelisest segamissõlmest (6) ja neid ühendavatest torudest. Selle tsirkulatsiooniringi ülesandeks on võimalikult kiiresti saavutada katla töötemperatuur kütiskadude ja katla liigse tahmumise vältimiseks, samuti katla tööea pikendamiseks. Selle ringi tööpõhimõtte saab selgeks, kui tutvuda katla ja akumulatsioonipaagi vahelise segamissõlme ehituse ja töötamisega.
2. Teine ehk akumulatsioonipaagi tsirkulatsiooni ring on jätkuks esimesele. Lisanduvad akumulatsioonipaagid (12) koos nende juurde kuuluvate seadmete ja torustikuga. Teine ring hakkab tööle, kui katel on saavutanud oma töötemperatuuri (>65C) ja avaneb ringlussõlme termoklapp, avades tee kuumale keskküttele veele akumulatsioonipaaki. Akumulatsioonipaak on varustatud tarbevee tootmiseks soojusvahetiga, mis kujutab endast spiraalset vasktoru, mille külge on ühendatud 6 bar tarbevee ülerõhu kaitseklapp ja tarbevee segamissõlm. Tarbevee segamissõlm kujutab endast tavalist kolme otsaga termoklappi, mis reguleerib tarbevee süsteemi mineva kuumade vee temperatuuri.
3. Kolmas ehk hoone tsirkulatsioon koosneb tsirkulatsioonipumbast (10) segamisklapist e. 3-T ventiilist (11), termomeetritest ja automaatika seadmest (3). Nende abil juhitakse hoone keskkütte ringi (põrandakütte elemendid, radiaatorid, torustik jne.) mineva keskkütte vee temperatuuri ja ringlust.

Pakutud lahendus võimaldab ruumid kiiresti soojaks kütta ka jahtunud süsteemi korral, kuna hoone keskkütteringi minev soe vesi võetakse katlast akumulatsioonipaaki suubuvalt torult. Seega juhul, kui tsirkulatsioonipump (10) töötab ja 3-T ventiil (11) on tsirkulatsiooniks avatud, võetakse vajaminev hulk kuumade vett esmalt otse katlast. Ülejääv kuum vesi suunatakse aga akumulatsioonipaakidesse (12). Kui tuli katlas on kustunud, toimub veeringlus akumulatsioonipaagist hoone keskkütteringi.

Akumulatsioonipaagi mahud vastavalt katla U-22S ribide arvule. Ruumide kõrgus 2,3...2,5 m.

Katla sektsioonide arv	5	6	7	8	9	10
Akupaagi maht/l	1000	1200	1500	1800	2000	2200
Köetav pind m ²	Kuni 100 m ²	100-120m ²	120-150m ²	150-180m ²	180-200m ²	200-220m ²

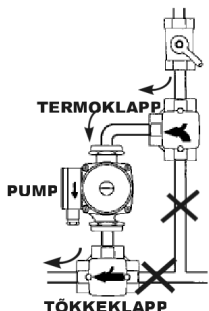
1. KATEL
2. KAITSEKLAPP 3 bar
3. AUTOMAATIKA JUHTPLOKK
4. TORUSTIK 50 mm
5. SÜSTEEMI TÄITEVENTIIL
6. KATLA SEGAMISSÖLM
7. TARBEVEE KAITSEKLAPP 6bar
8. TARBEVEE SEGAMISSÖLM
9. SOOJUSVAHETI
10. SÜSTEEMI TSIRKULATSIOONIPUMP
11. SÜSTEEMIVEE SEGAMISVENTIIL
12. AKUMULATSIOONI PAAK
13. TERMOMEETER



KATLA PAIGALDUS KESKÜTTE SÜSTEEMI

KATLA SEGAMISSÖLM (6)

Segamissõlm on termoklapi töö põhinev seade, mis paigaldatakse katla ja akumulaatoripaagi vahelisele torustikule katla töötemperatuuri automaatseks hoidmiseks. Segamissõlm on eriti vajalik tahkekütusekatelde kasutamisel. Õige katla temperatuuri hoidmine ja tule süütamise järgne kiire temperatuuri tõus vähendab tunduvalt katla korrosiooni ja tahmumist, kuna katla üleskütmisel kolde ja suitsukäikude seintele tekkiva kondensaadi aeg lüheneb mitme kuni mitmekümne kordselt (*siinkohal NB! 5 mm nõge katla seinal = 15 mm paksuse kivivilla kihiga*). Segamissõlme kasutamine väldib mikropragude tekkimise ja sellest tulenevalt katla lekke või purunemise.



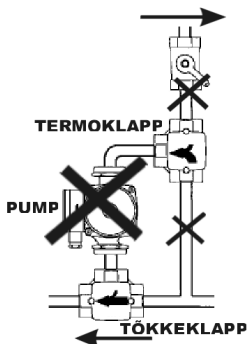
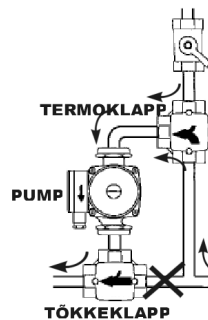
Käivitamine.

Segamissõlme tsirkulatsioonipumpa on soovitatav juhtida (käivitada ja seisata) suitsulõõris asuva kontaktermomeetri abil. Kui katlas süüdatakse tuli, lülitab suitsugaaside kontaktermomeeter tsirkulatsioonipumba tööle. Kui katlas on tuli kustunud, seega suitsugaaside temperatuur on langenud kontaktermomeetri minimaalse reguleeritud väärtuseni, lülitub pump välja.

Tsirkulatsioonipumba käivitumisel tekkinud surve mõjul sulgub tõkkeklapp keelates akupaagist või küttesüsteemist tagasituleva jaheda vee pääsu otse katlasse. Katlast tulev soe vesi aga pumbatakse läbi termoklapi katlasse tagasi. Vesi liigub ainult katla väikeses ringis. Katel kuumeneb kiiresti ja ühtlaselt.

Töötamine.

Segamissõlme termoklapp soojeneb katlast tulevate soojavee arvel. Soojenedes termoklapp avaneb, avades tee tagasivooluringist tulevatele jahedale veele. Termoklapi avatus sõltub termoelementi ümbritseva vee temperatuurist, ning seega hoitakse termoklapist väljuva vee temperatuur alati ühesugune. Üldjuhul kasutatakse 72C juures töötavaid termoelemente, millega tagatakse katlasse tagastuva vee temperatuur vahemikus 60 ...65 C.



Loomulik tsirkulatsioon.

Juhul kui tsirkulatsioonipump on seiskunud (ka voolukatkestuse korral), langeb veesurve pumba surve poolel, mistõttu surve tõkkeklapi sulgemiseks (kinnihoidmiseks) kaob. Loomuliku tsirkulatsiooni mõjul tõkkeklapp avaneb, võimaldades niimoodi süsteemi loomuliku tsirkulatsiooni, kaitstes katla ülekuumenemist, purunemist.

Katelde U-26 segamissõlme pumbana oleks sobilik kasutada tsirkulatsioonipumpasid, mille tootlikus on reguleeritav vahemikus 1 ... 2,5 m³/h. Näiteks Firma Salmsoni poolt pakutav SALMSON NXL 53-25 P

KÜTTESÜSTEEMI RINGLUSSÖLM (10, 11).

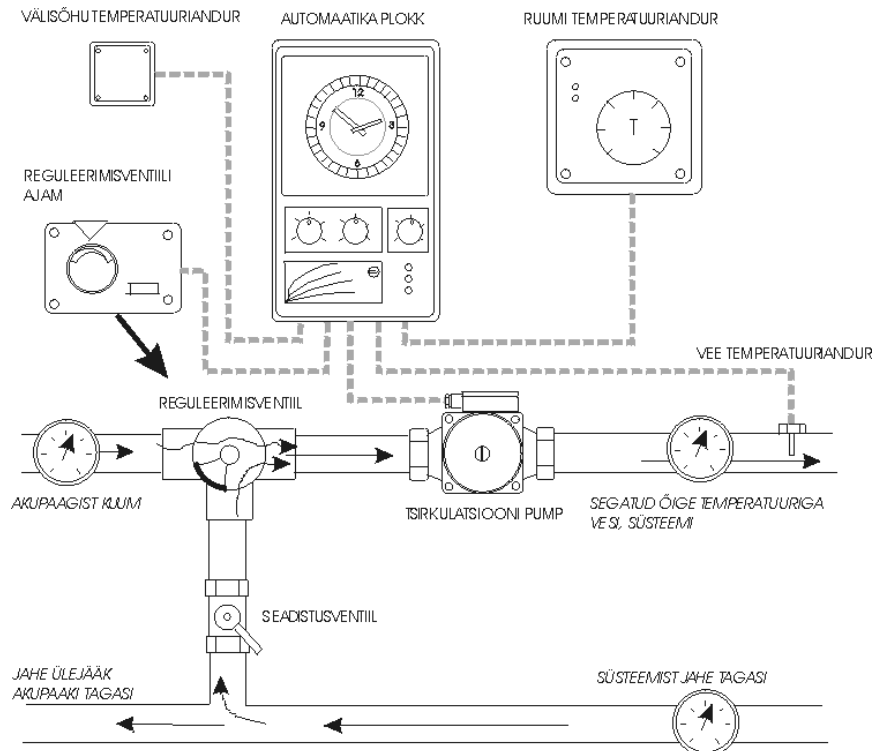
Ringlussõlme eesmärgiks on tagada ööpäevaringselt ruumide kütteks vajamineva küttevete õige temperatuur igal ajahetkel sõltuvalt välisõhu ja ruumi temperatuurist samuti etteantud programmist.

Töötamise põhimõte.

Ringlussõlm koosneb tsirkulatsioonipumbast (10), reguleerimise e. 3-T ventiilist (11), seadistusventiilist, termomeetritest ja hoone soojaautomaatika seadmest. Ringlussõlme tööd juhib hoone soojaautomaatika seade (näit. AUTOMIX 20, AUTOMIX 30, ERT-01 jne.), mis vastavalt välisõhu ja (või) hoone siseõhu temperatuuri järgi reguleerib reguleerimisventiili (3-T ventiili) asendit. Temperatuuride alanedes avatakse 3-T ventiil rohkem süsteemi tulevatele kuumale veele, mistõttu tõuseb hoone kütteringis (radiaator,

põrandakütte jms) temperatuur, kindlustades niimoodi hoones vajamineva soojuse. Välis- ja hoone siseõhu temperatuuri tõustes keeratakse 3-T ventiili kuumale veele koomale ja avatakse rohkem tagasi tulevale jahedale veele mistõttu hoone kütteringis temperatuur langeb. Sellega välditakse hoone ülekütmist, kindlustades sooja säästliku kasutamise.

Järgneval joonisel on ära toodud ringlussõlme töötamine.



Kogu süsteemi töö on jälgitav torustikele, katlale ja akumulatsioonipaagile paigaldatud termomeetrite vahendusel.

TÖÖTAMINE KATLAGA.

Enne tule süütamist katlas, ka esmasel kütmisel, tuleb veenduda, et süsteem on täidetud veega. Veenduda, et süsteem ei lekiks.

Korralikult puhastada katla kolle ja tuharuum, et õhu sissepuhke ava ei oleks ummistunud. Veenduda, et katla suitsulõõr ei oleks liigselt tahmunud, vajadusel puhastada.

Veenduda, et katlamajja pääseks põlemiseks vajaminev õhk.

Avada katla suitsusiiber. Panna mõned kuivad puuhald koldesse ja süüdata. Oodata, kuni puud on korralikult süttinud. Lisada kiviüsi. Korraga laaditava kütuse kogus ei tohiks olla suurem kui 30 kg. Sulgeda katla ukсед. Reguleerida primaar- ja sekundaarõhu pealeandmine nii, et põlemine oleks puhas, korstnast tulev suits võib olla helehall. Säästlikuks kütmiseks on soovitatav suitsugaaside temperatuur hoida vahemikus 180 ...200 C. Veenduda, et katla temperatuuri tõustes hakkab tööle katla segamissõlme pump.

Kütteperioodi lõpp

Kütteperioodi lõppedes on vajalik puhastada kogu katel, suitsutorud, korstnatorud ja korsten. Vajadusel vahetada uste tihendusnõõr. Siibri võllile, suitsuklappidele ka kõikidele uste hingedele pannakse grafiidiga segatud määret. Vesi jääb katlasse. Põrand tuleb hoida puhta ja kuivana.

OHUTUSNÕUDED.

Katelt tohib kasutada ainult selleks väljaõppe saanud üle 18 aasta vanune isik kooskõlas käesoleva kasutusjuhendi ja Eesti Vabariigis kehtivate ohutusnõuetega.

Tuleohutuse nõuded.

Katelt võib paigaldada ruumi, mis vastab Eesti Vabariigis kehtivatele "Katlamajad ja -ruumid. EPN 10.8 tuleohutuse nõuetele".

Ohutud vahekaugused.

Katelt võib paigaldada minimaalselt 200 mm kaugusele lähimast mittepõlevast materjalist ehitatud seinast. See vahemaa ei kehti erinevate põlemisastmega teiste seinamaterjalide kohta (vt. tabel). Tuleohutut vahemaad 200 mm on vaja suurendada vähemalt kaks korda, kui materjali süttimisaste on C3. Samuti tuleb tuleohutut vahemaad suurendada kaks korda, kui seina materjali ei ole võimalik määratleda. Tuleohutut vahemaad võib vähendada kaks korda s.o 100 mm-ni, kui kasutada tulekindlat sooja kaitseekraani, mille paksus on 5 mm ja kaugus kaitstavast pinnast vähemalt 25mm. Kaitseekraani mõõtmed peavad ulatuma üle katla külje servade vähemalt 150 mm ja katla pealmise osa (lae) servade vähemalt 300 mm.

Antud mõõdud ja vahekaugused kehtivad ka katla lähedale paigutatud esemete suhtes.

Kui katel on paigaldatud põlevast materjalist põrandale siis tuleb katla alune põrand katta mitte põleva materjaliga ja isoleerida termoisolatsiooniga materjaliga. Isolatsioonimaterjalidena võib kasutada kõiki A grupi materjale. (vt. tabel)

Tab. Tulekindlad materjalid

Tulekindluse klass	Materjalide nimetus
A – mittesüttivad materjalid	Graniit, betoon, telliskivi, keraamiline plaat, tulekindel krohv.
B – raskesti süttivad materjalid	Akumin, izomin, gerakliit jne.
C1 – halvasti süttivad materjalid	Puit, tamm, saar, vineer, sirkoliit, metalliseeritud plastik jne.
C2 – keskmiselt süttivad materjalid	Puit, kuusk, mänd, lehtpuu, puitplaadid, kummimaterjalist plaadid jne.
C3 – kergesti süttivad materjalid	Tselluloosist materjalid, polüuretaan, polüstiirool, polüetüleen, polüvinüülkloriid jne.

Katla suitsutoru ots peab suubuma otse korstnasse. Kui niisugust võimalust ei ole, siis võib kasutada metallist suitsutoru, kuid soovitatavalt mitte pikemat kui 1 m. Toru peab olema "haljas" ilma igasuguse võimalikult süttiva katteta. Toru peab olema mehaaniliselt tugevalt kinnitatud ja hermeetiline. Suitsutoru ei tohi läbida mistahes võimalikke abi-, majandus või eluruume.

PRETENSIOON.

Vastavalt eeskirjadele võetakse läbivaatamiseks pretensioonid ainult kompetentse ja litsentseeritud paigaldamisfirma teostatud paigaldamise korral, vastupidisel juhul kaebusi arvesse ei võeta.

Katla ja tema juurde kuuluvate sõlmede elektrisüsteem peab olema ehitatud EV kehtivatele nõuetele vastavalt ja varustatud UPS-iga, mis tagab katla juhtsüsteemi (segamissõlme) elektriga varustamise vähemalt 12 tunni jooksul elektrivoolu katkestuse või puudumise korral.

Katla paigaldamine valesti ehitatud keskküttesüsteemile ja katla eksploatatsiooninõuete eiramise korral pretensioone ei rahuldata.

Peale paigaldamist teostatakse kuumaproov; üleandmise-vastuvõtmise akt (kvaliteedi ja kompleksuse sertifikaat) moodustab osa pretensiooni rahuldamiseks vajaminevast dokumentatsioonist. Kasutaja allkirjastab nimetatud sertifikaadi kinnitades, et teda on instrueeritud katla hooldamise üksikasjadest. Kaebuse korral esitatakse sertifikaat pretensiooni saajale. Edaspidised toimingud teostatakse seadusandlusega ettenähtud korras.

KATLA KVALITEEDI JA KOMPLEKTSUSE SERTIFIKAAT

Katla number.

Mark ja võimsus

Paigaldusfirma kinnitab, et katel on korralikult paigaldatud ja õigesti ehitatud küttesüsteemi külge ning et katla nõutud parameetrid on saavutatud.

Kasutaja kinnitab, et teda on paigaldaja või teenindava firma poolt piisavalt instrueeritud katla kasutamise alal, et katel töötas ilma ilmsete vigadeta ning mõõtmisel saavutatud parameetrid olid:

Kütuse liik

Tarbimine tunnis m³ (kg)

Korstna tõmme..... Pa

Suitsugaaside temperatuurC

Kasutaja allkiri

Kontrolli ja paigaldamise kuupäev

Paigaldusfirma allkiri, pitsat, ja litsentsi number.

.....
.....
.....

Müügi kuupäev

Müüja allkiri

Müügifirma nimi ja pitsat