

MYA



I	Installazione, uso e manutenzione	pag. 2
UK	Installation, use and maintenance	pag. 22
F	Installation, usage et maintenance	pag. 42
E	Instalación, uso y mantenimiento	pag. 62
D	Installations-, Betriebs- und Wartungsanleitung	pag. 82
NL	Installatie, gebruik en onderhoud	pag. 102
DK	Installation, brug og vedligeholdelse	pag. 122

Gentile Signora / Egregio Signore

La ringraziamo e ci complimentiamo con Lei per aver scelto il nostro prodotto.

Prima di utilizzarlo, Le chiediamo di leggere attentamente questa scheda, al fine di poterne sfruttare al meglio ed in totale sicurezza tutte le prestazioni.

Per ulteriori chiarimenti o necessità contatti il RIVENDITORE presso cui ha effettuato l'acquisto o visiti il nostro sito internet www.edilkamin.com alla voce CENTRI ASSISTENZA TECNICA.

NOTA

- Dopo aver disimballato il prodotto, si assicuri dell'integrità e della completezza del contenuto (radiocomando, maniglia "mano-fredda" per apertura antina, libretto di garanzia, guanto, CD/scheda tecnica, spatola, sali deumidificanti).

In caso di anomalie si rivolga subito al rivenditore presso cui ha effettuato l'acquisto, cui va consegnata copia del libretto di garanzia e del documento fiscale d'acquisto.

- Messa in servizio/collaudò

Dev'essere assolutamente eseguita dal - Centro Assistenza Tecnica - autorizzato Edilkamin (CAT) pena la decadenza della garanzia. La messa in servizio così come descritta dalla norma UNI 10683/2012 consiste in una serie di operazioni di controllo eseguite a stufa installata e finalizzate ad accertare il corretto funzionamento del sistema e la rispondenza dello stesso alle normative.

Presso il rivenditore, sul sito www.edilkamin.com o al numero verde può trovare il nominativo del Centro Assistenza più vicino.

- installazioni scorrette, manutenzioni non correttamente effettuate, uso improprio del prodotto, sollevano l'azienda produttrice da ogni eventuale danno derivante dall'uso.

- il numero di tagliando di controllo, necessario per l'identificazione della stufa, è indicato :

- nella parte alta dell'imballo

- sul libretto di garanzia reperibile all'interno del focolare

- sulla targhetta applicata sul retro dell'apparecchio;

Detta documentazione dev'essere conservata per l'identificazione unitamente al documento fiscale d'acquisto i cui dati dovranno essere comunicati in occasione di eventuali richieste di informazioni e messi a disposizione in caso di eventuale intervento di manutenzione;

- i particolari rappresentati sono graficamente e geometricamente indicativi.

DICHIARAZIONE DI CONFORMITA'

La scrivente EDILKAMIN S.p.a. con sede legale in Via Vincenzo Monti 47 - 20123 Milano - Cod. Fiscale P.IVA 00192220192

Dichiara sotto la propria responsabilità che:

La stufa a pellet sotto riportata è conforme alla Direttiva 89/106/CEE (Prodotti da Costruzione)

STUFE A PELLETT, a marchio commerciale EDILKAMIN, denominata MYA

N° di SERIE:

Rif. Targhetta dati

ANNO DI FABBRICAZIONE:

Rif. Targhetta dati

*La conformità ai requisiti della Direttiva 89/106/CEE è inoltre determinata dalla conformità alla norma europea:
EN 14785:2006*

Altresì dichiara che:

stufa a pellet di legno MYA rispetta i requisiti delle direttive europee:

2006/95/CE - Direttiva Bassa Tensione

2004/108/CE - Direttiva Compatibilità Elettromagnetica

EDILKAMIN S.p.a. declina ogni responsabilità di malfunzionamento dell'apparecchiatura in caso di sostituzione, montaggio e/o modifiche effettuate non da personale EDILKAMIN senza autorizzazione della scrivente.

PRINCIPIO DI FUNZIONAMENTO

La stufa MYA produce aria calda utilizzando come combustibile il pellet di legno, la cui combustione è gestita elettronicamente.

Di seguito ne è illustrato il funzionamento (le lettere fanno riferimento alla figura 1).

Il combustibile (pellet) viene prelevato dal serbatoio di stoccaggio (A) e, tramite una coclea (B) attivata da motoriduttore (C), viene trasportato nel crogiolo di combustione (D).

L'accensione del pellet avviene tramite aria calda prodotta da una resistenza elettrica (E) e aspirata nel crogiolo tramite un ventilatore estrattore fumi (F).

I fumi prodotti dalla combustione, vengono estratti dal focolare tramite lo stesso ventilatore (F), ed espulsi dal bocchettone (G) ubicato nella zona bassa del retro della stufa o sul top mediante optional (vedi pag. 9).

Il focolare è rivestito in ghisa, chiuso frontalmente da un'antina in vetro ceramico (per l'apertura utilizzare l'apposita maniglia asportabile "manofredda").

La quantità di combustibile e l'estrazione fumi/alimentazione aria comburente, sono regolate tramite scheda elettronica dotata di software con sistema Leonardo®, al fine di ottenere una combustione ad alto rendimento e basse emissioni.

Tutte le fasi di funzionamento sono gestite tramite radiocomando fornito in dotazione.

La stufa è dotata di una presa seriale per collegamento, con cavo optional (cod. 640560), a dispositivi di accensione remota (quali combinatori telefonici, cronotermostati ect.).

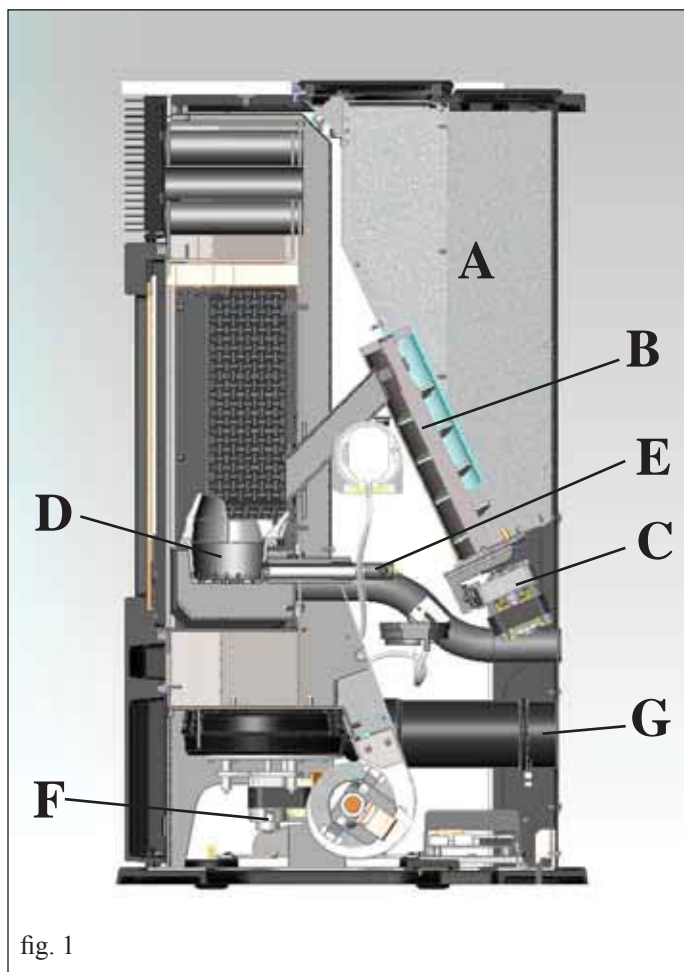


fig. 1

INFORMAZIONI PER LA SICUREZZA

La stufa MYA è progettata per scaldare, attraverso una combustione automatica di pellet nel focolare, il locale nel quale si trova sia, per irraggiamento che per movimento di aria che esce dalla griglia frontale.

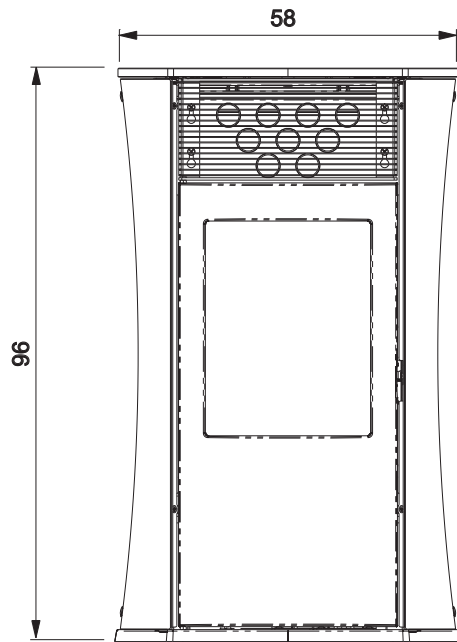
- Gli unici rischi derivabili dall'impiego della stufa possono essere legati a una non corretta installazione, a un diretto contatto con parti elettriche in tensione (interne), a un contatto con fuoco e parti calde (vetro, tubi, uscita aria calda), all'introduzione di sostanze estranee, a combustibili non raccomandati, a una non corretta manutenzione.
- Nel caso di mancato funzionamento di componenti o anomalie, la stufa è dotata di dispositivi di sicurezza che ne garantiscono lo spegnimento, il cui intervento non deve essere ostacolato.
- Per un regolare funzionamento la stufa deve essere installata rispettando quanto indicato su questa scheda.
- Durante il funzionamento non deve essere aperta la porta del focolare: la combustione è infatti gestita automaticamente e non necessita di alcun intervento.
- Usare come combustibile solo pellet di legno diam. 6 mm.
- In nessun caso devono essere introdotte nel focolare o nel serbatoio sostanze estranee, rispetto al pellet.
- Per la pulizia del canale da fumo (tratto di canna che collega il bocchettone di uscita fumi della stufa con la canna fumaria) non devono essere utilizzati prodotti infiammabili.
- Le parti del focolare e del serbatoio devono essere solo aspirate solo a FREDDO.
- Il vetro può essere pulito a FREDDO con apposito prodotto (es. GlassKamin Edilkamin) e un panno.
- Non pulire a caldo.
- Assicurarsi che la stufa venga posata e accesa da CAT abilitato Edilkamin (centro assistenza tecnica) secondo le indicazioni della presente scheda; condizioni peraltro indispensabili per la validazione della garanzia.
- Durante il funzionamento della stufa, i tubi di scarico e la porta raggiungono alte temperature (non toccare senza l'apposito guanto).
- Non depositare oggetti non resistenti al calore nelle immediate vicinanze della stufa.
- Non usare MAI combustibili liquidi per accendere la stufa o ravvivare la brace.
- Non occludere le aperture di aerazione nel locale di installazione, né gli ingressi di aria della stufa stessa.
- Non bagnare la stufa, non avvicinarsi alle parti elettriche con le mani bagnate.
- Non inserire riduzioni sui tubi di scarico fumi.
- La stufa deve essere installata in locali adeguati alla prevenzione antincendio e serviti da tutti i servizi (alimentazione e scarichi) che l'apparecchio richiede per un corretto e sicuro funzionamento.
- **In caso di fallita accensione, NON ripetere l'accensione prima di avere svuotato il crogiolo.**
- **ATTENZIONE:**
IL PELLETT SVUOTATO DAL CROGIOLO NON DEVE ESSERE DEPOSITATO NEL SERBATOIO.

DIMENSIONI E FINITURE

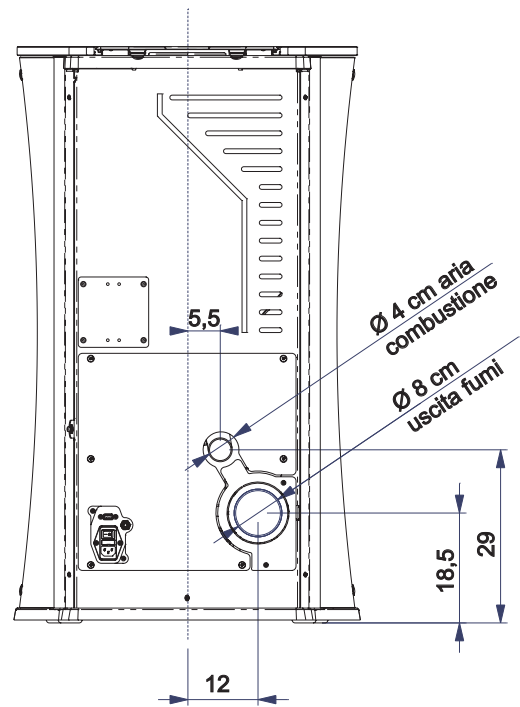
LA STUFA MYA È PRODOTTA IN TRE VARIANTI ESTETICHE:

- fianchi in vetro bianco, top in ghisa e vetro bianco
- fianchi in vetro nero, top in ghisa e vetro nero
- fianchi in acciaio grigio, top in ghisa e vetro grigio

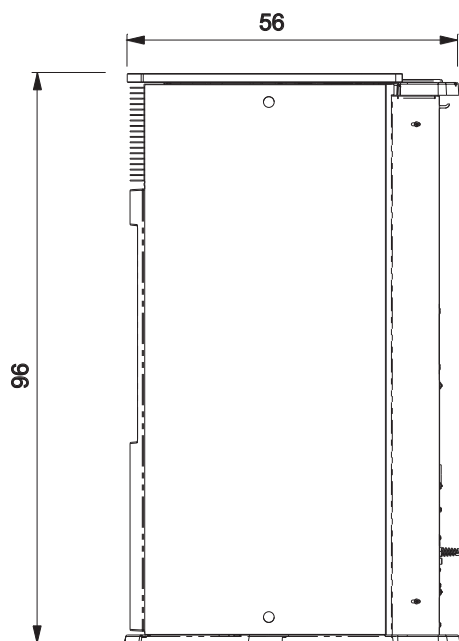
FRONTE



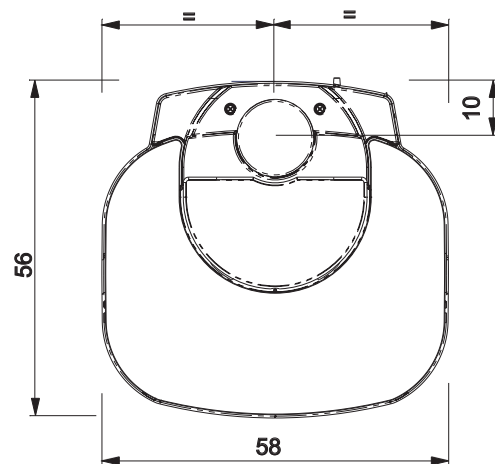
RETRO



FIANCO



PIANTA



CARATTERISTICHE

• APPARATI ELETTRONICI

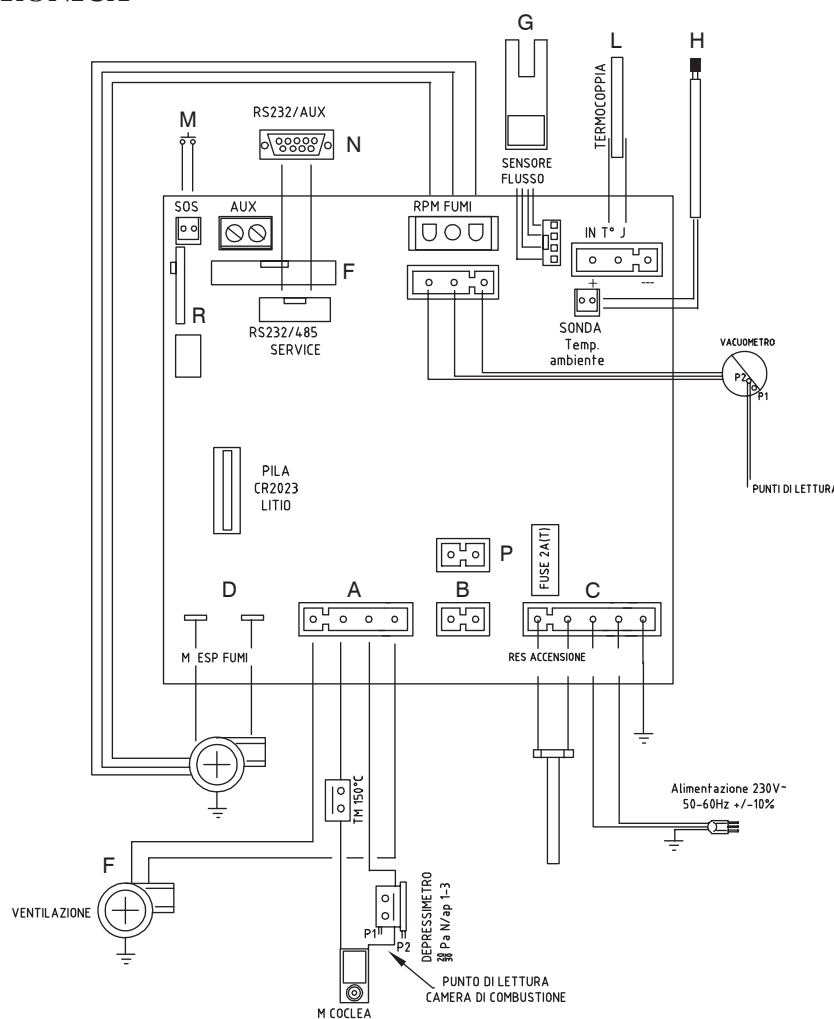
LEONARDO® è un sistema di sicurezza e regolazione della combustione che consente un funzionamento ottimale in qualunque condizione, grazie a due sensori che rilevano il livello di pressione nella camera di combustione e la temperatura dei fumi.

La rilevazione e la conseguente ottimizzazione dei due parametri avviene in continuo, in modo da correggere in tempo reale eventuali anomalie di funzionamento. Il sistema ottiene una combustione costante regolando automaticamente il tiraggio in base alle caratteristiche della canna fumaria (curve, lunghezza, forma, diametro ecc.) ed alle condizioni ambientali (vento, umidità, pressione atmosferica, installazioni in alta quota ecc.).

LEONARDO® è inoltre in grado di riconoscere il tipo di pellet e regolarne automaticamente l'afflusso per garantire attimo dopo attimo il livello di combustione richiesto.



• SCHEDA ELETTRONICA



FUSIBILE

sulla presa con interruttore posta sul retro della stufa, sono inseriti due fusibili, di cui uno funzionale * e l'altro di scorta**.

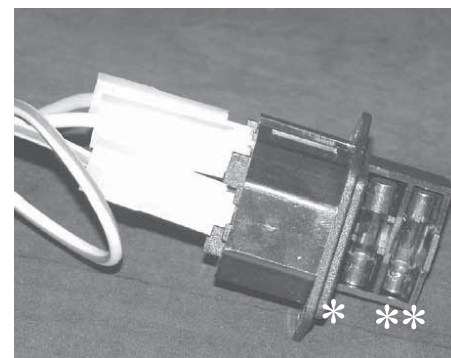
PORTA SERIALE

Sull'uscita seriale RS232 con apposito cavetto (cod. 640560) è possibile far installare dal CAT un optional per il controllo delle accensioni e spegnimenti, es. combinatore telefonico, termostato ambiente.

BATTERIA TAMPONE

Sulla scheda elettronica è presente una batteria tampone (tipo CR 2032 da 3 Volt). Il suo malfunzionamento (non considerabile difetto di prodotto, ma normale usura) viene indicato con scritte "Control. Batteria".

Per maggiori riferimenti, contattare il CAT che ha effettuato la 1° accensione.



CARATTERISTICHE

CARATTERISTICHE TERMOTECNICHE ai sensi EN 14785

Potenza nominale	6,5	kW
Rendimento potenza nominale	91	%
Emissione CO (13% O ₂) potenza nominale	0,015	%
Massa fumi potenza nominale	6	g/s
Potenza ridotta	2	kW
Rendimento potenza ridotta	93	%
Emissione CO (13% O ₂) potenza ridotta	0,030	%
Massa fumi potenza ridotta	4,6	g/s
Massima sovratemperatura fumi	220	°C
Tiraggio minimo	12	Pa
Autonomia min/max	12 / 36	ore
Consumo combustibile min/max	0,5 / 1,5	kg/h
Capacità serbatoio	18	kg
Volume riscaldabile *	170	m ³
Peso con imballo (vetro/acciaio)	170 / 183	kg
Diametro condotto fumi (maschio)	80	mm
Diametro condotto presa aria (maschio)	40	mm

* Il volume riscaldabile è calcolato considerando un isolamento della casa come da L 10/91 e successive modifiche e una richiesta di calore di 33 Kcal/m³ ora.

CARATTERISTICHE ELETTRICHE

Alimentazione	230Vac +/- 10% 50 Hz	
Interruttore on/off	si	
Potenza assorbita media	100	W
Potenza assorbita in accensione	400	W
Frequenza radiocomando (fornito)	onradio 2,4 GHz	
Protezione su alimentazione generale * (vedi pag. 5)	Fusibile 2AT, 250 Vac 5x20	
Protezione su scheda elettronica *	Fusibile 2AT, 250 Vac 5x20	

N.B.

- 1) tenere in considerazione che apparecchiature esterne possono provocare disturbi al funzionamento della scheda elettronica.
- 2) attenzione: interventi su componenti in tensione, manutenzioni e/o verifiche devono essere fatte da personale qualificato. (prima di effettuare qualsiasi manutenzione, disinserire l'apparecchio dalla rete di alimentazione elettrica)

I dati sopra riportati sono indicativi.

EDILKAMIN s.p.a. si riserva di modificare i prodotti senza preavviso e a suo insindacabile giudizio.

DISPOSITIVI di SICUREZZA

• TERMOCOPPIA:

posta sullo scarico fumi ne rileva la temperatura. In funzione dei parametri impostati controlla le fasi di accensione, lavoro e spegnimento.

• VACUOMETRO:

Posto sull'estrattore fumi, che rileva il valore della depressione (rispetto all'ambiente di installazione) in camera di combustione.

• SENSORE FLUSSO ARIA:

posto nel canale d'aspirazione, interviene quando il flusso dell'aria comburente non è corretto, con conseguenti problemi di depressione nel circuito fumi provocando lo spegnimento della stufa.

• TERMOSTATO DI SICUREZZA:

Interviene nel caso in cui la temperatura all'interno della stufa è troppo elevata. Blocca il caricamento del pellet provocando lo spegnimento della stufa.

• PRESSOSTATO SICUREZZA:

interviene nel caso in cui la depressione all'interno della camera di combustione sia insufficiente al corretto funzionamento.

INSTALLAZIONE

Tutte le leggi locali e nazionali e le Norme Europee devono essere soddisfatte nell'installazione e nell'uso dell'apparecchio. In Italia fare riferimento alla norma UNI 10683/2012, nonché ad eventuali indicazioni regionali o delle ASL locali.

E' indispensabile comunque fare riferimento alle leggi vigenti nelle singole nazioni. In caso di installazione in condominio, chiedere parere preventivo all'amministratore.

VERIFICA DI COMPATIBILITA' CON ALTRI DISPOSITIVI

La stufa NON deve essere installata nello stesso ambiente in cui si trovano apparecchi da riscaldamento a gas del tipo B (es. caldaie a gas, stufe e apparecchi asserviti da cappa aspirante) in quanto la stufa potrebbe mettere in depressione l'ambiente compromettendo il funzionamento di tali apparecchi oppure esserne influenzata.

VERIFICA ALLACCIAMENTO ELETTRICO (posizionare la presa di corrente in un punto facilmente accessibile)

La stufa è fornita di un cavo di alimentazione elettrica da collegarsi ad una presa di 230V 50 Hz, preferibilmente con interruttore magnetotermico. Variazioni di tensione superiori al 10% possono compromettere il funzionamento della stufa. L'impianto elettrico deve essere a norma; verificare in particolare l'efficienza del circuito di terra. La non efficienza del circuito di terra provoca mal funzionamento di cui Edilkamin non si può far carico.

La linea di alimentazione deve essere di sezione adeguata alla potenza dell'apparecchiatura.

POSIZIONAMENTO

Per il corretto funzionamento la stufa deve essere posizionata in bolla. Verificare la capacità portante del pavimento.

DISTANZE DI SICUREZZA ANTICENDIO

La stufa deve essere installata nel rispetto delle seguenti condizioni di sicurezza:

- distanza minima sui lati e sul retro di 40 cm dai materiali mediamente infiammabili.

- davanti alla stufa non possono essere collocati materiali facilmente infiammabili a meno di 80 cm.

Se non risultasse possibile rispettare le distanze sopra indicate, è necessario mettere in atto provvedimenti tecnici ed edili per evitare ogni rischio di incendio. In caso di collegamento con parete in legno o altro materiale infiammabile, è necessario coibentare adeguatamente il tubo di scarico fumi.

PRESA D'ARIA

È indispensabile che venga predisposta dietro alla stufa una presa d'aria collegata all'esterno, di sezione utile minima di 80 cm², che garantisca sufficiente alimentazione di aria per la combustione. In alternativa, è possibile prelevare l'aria per la stufa direttamente dall'esterno attraverso un prolungamento in acciaio del tubo di diametro 4 cm ubicato sullo schienale della stufa stessa. Il tubo deve essere di lunghezza inferiore a 1 metro e non deve presentare curve. In ogni caso lungo tutto il percorso il condotto presa aria deve essere garantita una sezione libera almeno di 12 cm². Il terminale esterno del condotto presa aria deve terminare con un tratto a 90° gradi verso il basso o con una protezione antivento ed essere protetto con una rete anti insetti che comunque non riduca la sezione passante utile di 12 cm².

SCARICO FUMI

Il sistema di scarico deve essere unico per la stufa (non si ammettono scarichi in canna fumaria comune con altri dispositivi)

Lo scarico dei fumi avviene dal bocchettone di diametro 8 cm posto sul retro.

Lo scarico fumi deve essere collegato con l'esterno utilizzando tubi in acciaio certificati EN 1856. Il tubo deve essere sigillato ermeticamente. Per la tenuta dei tubi e il loro eventuale isolamento è necessario utilizzare materiali resistenti alle alte temperature (silicone o mastici per alte temperature).

L'unico tratto orizzontale ammeso può avere lunghezza fino a 2 m. E' possibile un numero di curve con ampiezza max. 90° (rispetto alla verticale) fino a tre.

E' necessario (se lo scarico non si inserisce in una canna fumaria) un tratto verticale di almeno 1,5 mt e un terminale antivento (riferimento UNI 10683/2012).

Il condotto verticale può essere interno o esterno.

Se il canale da fumo è all'esterno deve essere coibentato adeguatamente. Se il canale da fumo si inserisce in una canna fumaria, questa deve essere idonea per combustibili solidi.

Se la canna fumaria esistente è più grande di \varnothing 150 mm, è necessario risanarla intubandola con tubi di sezione e materiali idonei (es. acciaio \varnothing 80 mm).

Tutti i tratti del condotto fumi devono essere ispezionabili.

I comignoli e condotti di fumo ai quali sono collegati gli apparecchi utilizzatori di combustibili solidi devono venire puliti almeno una volta all'anno (verificare se nella propria nazione esiste una normativa al riguardo).

L'assenza di controllo e pulizia regolari aumenta la probabilità di incendio del comignolo. Nel caso procedere come segue: non spegnere con acqua; svuotare il serbatoio del pellet.

Rivolgersi a personale specializzato prima di riavviare la macchina.

La stufa è progettata per funzionare con qualsiasi condizione climatica. Nel caso di particolari condizioni, come vento forte, potrebbero intervenire sistemi di sicurezza che portano in spegnimento la stufa. In questo caso non far funzionare l'apparecchio con le sicurezze disabilitate, se il problema dovesse persistere contattare il Centro Assistenza Tecnica.

CASI TIPICI

Fig. 1

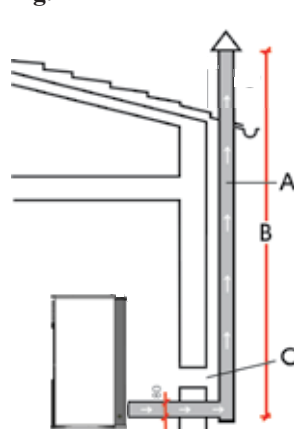
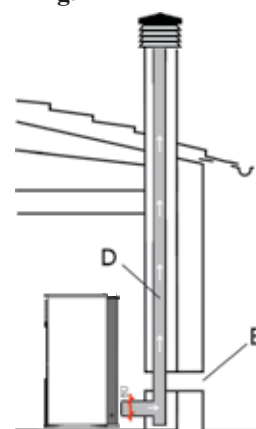


Fig. 2



A: canna fumaria in acciaio coibentata

B: altezza minima 1,5 m e comunque oltre la quota di gronda del tetto

C-E: presa d'aria dall'ambiente esterno (sezione passante minimo 80 cm²)

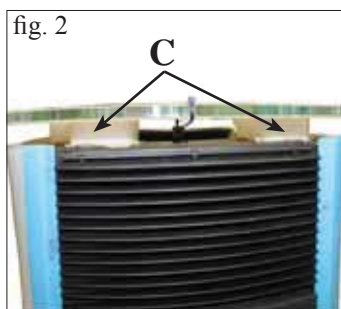
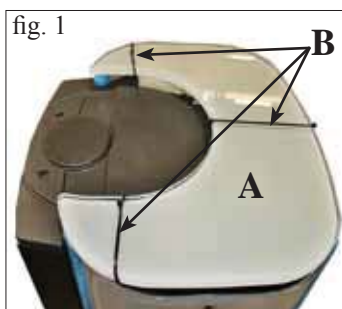
D: canna fumaria in acciaio, interna alla canna fumaria esistente in muratura

COMIGNOLO

Le caratteristiche fondamentali sono:

- sezione interna alla base uguale a quella della canna fumaria
- sezione di uscita non minore del doppio di quella della canna fumaria
- posizione al di sopra del colmo tetto ed al di fuori delle zone di reflusso.

INSTALLAZIONE

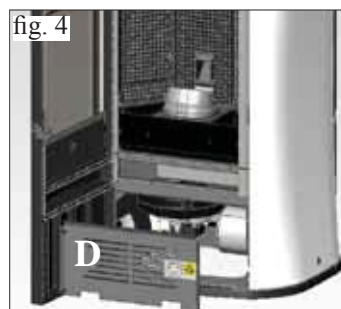
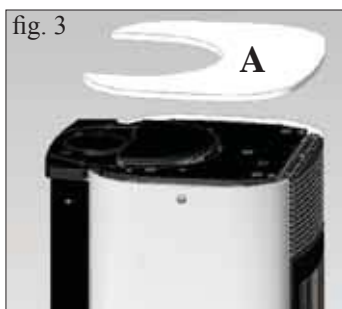


1) VERSIONE CON FIANCHI E TOP IN VETRO

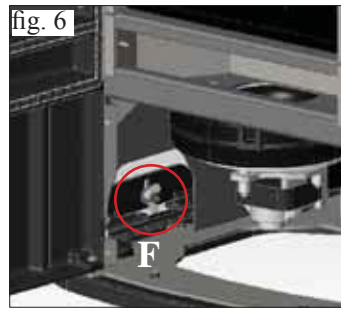
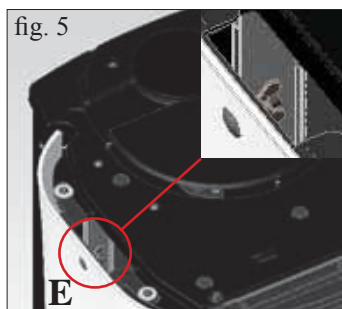
La stufa viene consegnata con i fianchi e il top montati, completi di protezioni per la fase di trasporto.

Per rimuovere le protezioni procedere come segue:

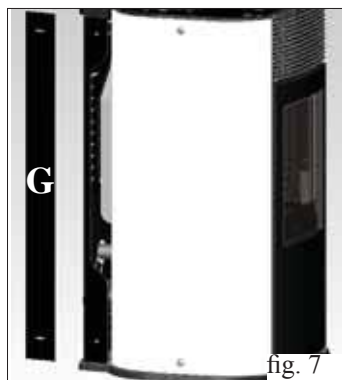
- Togliere il top in vetro (A - fig. 1-2-3) tagliando le fascette (B - fig. 1) che lo fissano alla stufa e rimuovere le protezioni (C - fig. 2) interposte tra lo stesso e il top in ghisa.



- Aprire l'antina e togliere il pannello zincato (D - fig. 4)



- Allentare i dadi alettati posti nella parte inferiore e superiore interna dei fianchi in vetro (E/F -fig. 5/6).

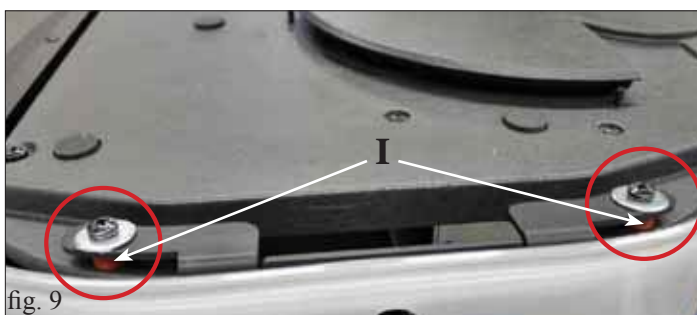


- Chiudere l'antina e rimuovere i profili posteriori in lamiera (G - fig. 7).

- Smontare i fianchi in vetro (H - fig. 8) rimuovendo le protezioni

- Eliminare i gommini fissati sotto le staffette fissaggio fianchi in vetro (I - fig. 9)

- Rimontare il tutto ripercorrendo a ritroso le operazioni sopra elencate

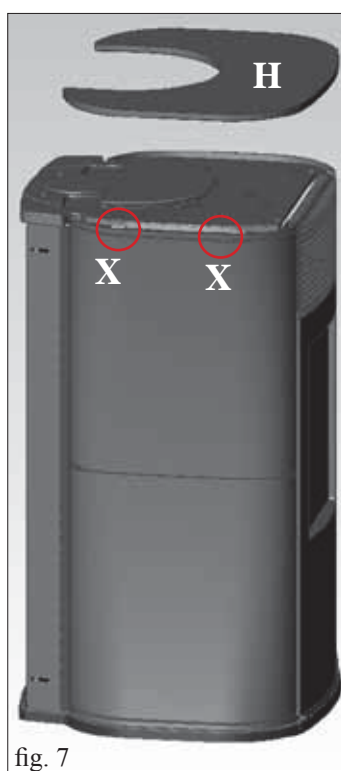
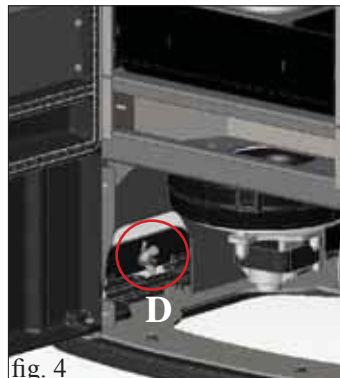
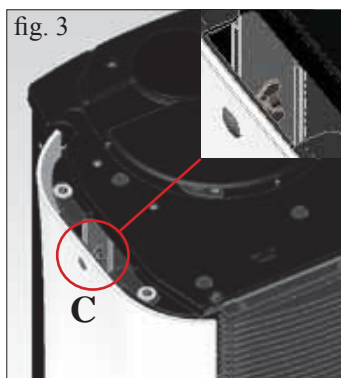


2) VERSIONE CON FIANCHI IN ACCIAIO E TOP IN VETRO

La stufa viene consegnata con i fianchi e il top montati, completa di protezione del top in vetro, per la fase di trasporto.

Per rimuovere la protezioni dal top procedere come sopra.

INSTALLAZIONE



3) USCITA FUMI DAL TOP

MYA è predisposta per il collegamento del tubo di uscita fumi dal top e dal retro.

La stufa viene consegnata configurata per l'uscita del tubo fumi dal retro.

Per permettere il collegamento dell'uscita fumi alla canna fumaria dal top è necessario utilizzare specifico kit optional (cod. 760680). Il kit è composto dai seguenti elementi:

- n° 1 fascetta Ø 80 (L)
- n° 1 gomito con ispezione (M)
- n° 1 tubo uscita fumi (P)
- n° 2 chiusura uscita fumi dal top (Q)

Per il montaggio del kit procedere come segue:

Per la versione con fianchi in vetro

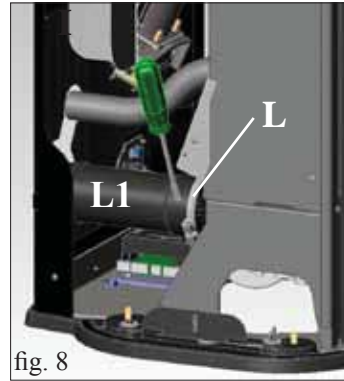
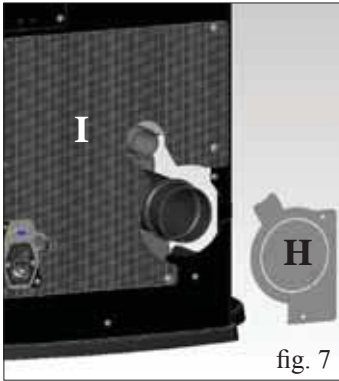
- Rimuovere il top in vetro in appoggio (A - fig. 1).
- Aprire l'antina e togliere il pannello zincato (B - fig. 2)
- Allentare i dadi alettati posti nella parte inferiore e superiore interna del fianco sinistro (C/D -fig. 3/4).
- Chiudere l'antina e rimuovere il profilo posteriore in lamiera (E - fig. 5).
- Smontare il fianco in vetro (F - fig. 6) rimuovendo le borchie (G - fig. 6).
- Procedere poi nel montaggio del kit come indicato a pagina seguente.

Per la versione con fianchi in acciaio

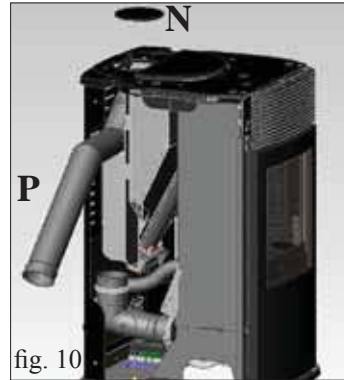
- Rimuovere il top in vetro in appoggio (H - fig. 7).
- Asportare il fianco in acciaio, fissato sulla struttura della stufa mediante 2 viti (X - fig. 7) da rimuovere, sfilandolo verso l'alto (I - fig. 8)
- Procedere poi nel montaggio del kit come indicato a pagina seguente.

INSTALLAZIONE

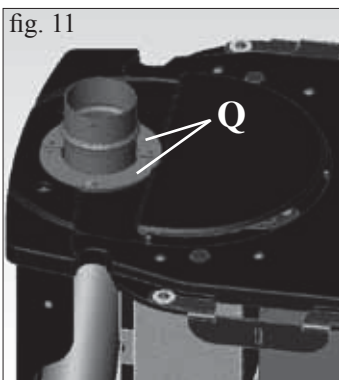
Montaggio kit per uscita fumi dal top (PER TUTTE LE VERSIONI)



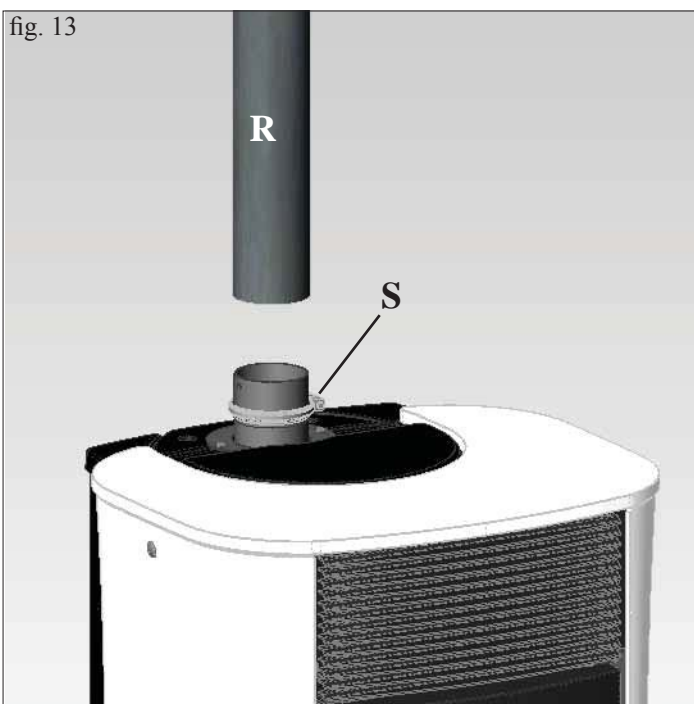
- Togliere il diaframma (H - fig. 7) e in caso di necessità anche il retro inferiore forato (I - fig. 7).
- Allentare la fascetta (L - fig. 8) e rimuovere il tubo uscita fumi (L1 - fig. 8).



- Posizionare il gomito con ispezione (M - fig. 9) e fissarlo tramite la fascetta allentata in precedenza.
- Rimuovere il tappo in ghisa (N - fig. 10) in appoggio sul top e calzare dal fianco della stufa il tubo uscita fumi (P - fig. 10).

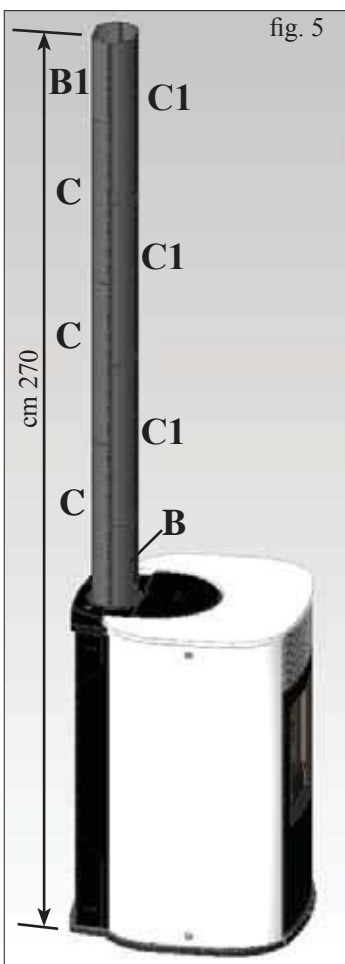
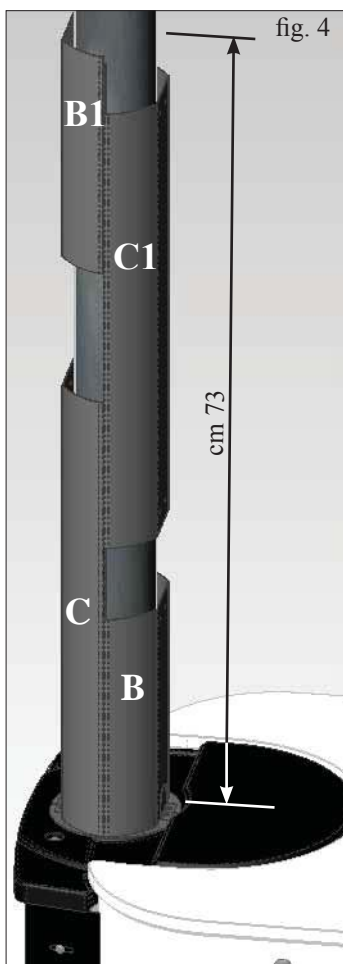
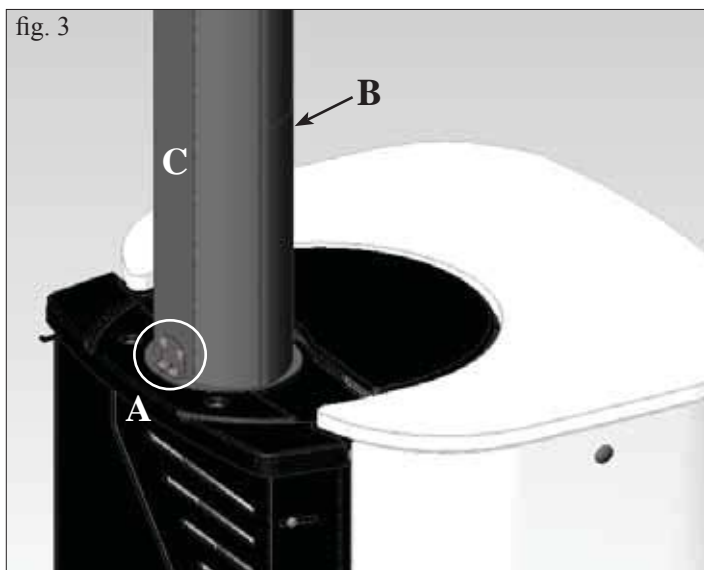
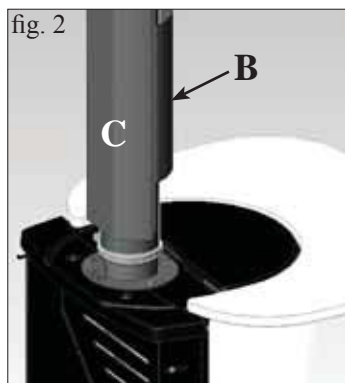
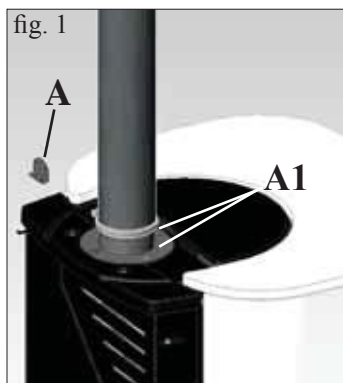


- Posizionare attorno al tubo uscita fumi le due chiusure in lamiera (Q - fig. 11) e fissarle tramite viti.
- Rimontare il fianco in precedenza rimosso (per la versione con fianchi in vetro, riposizionare le guarnizioni e la minuteria come rappresentato in figura 12).



- Calzare la canna fumaria (R - fig. 13) (non in dotazione) e fissarla tramite fascetta (S - fig. 13) (non in dotazione).

INSTALLAZIONE



KIT COPRICANNA PER CANNA FUMARIA VERTICALE OPTIONAL (cod. 760660)

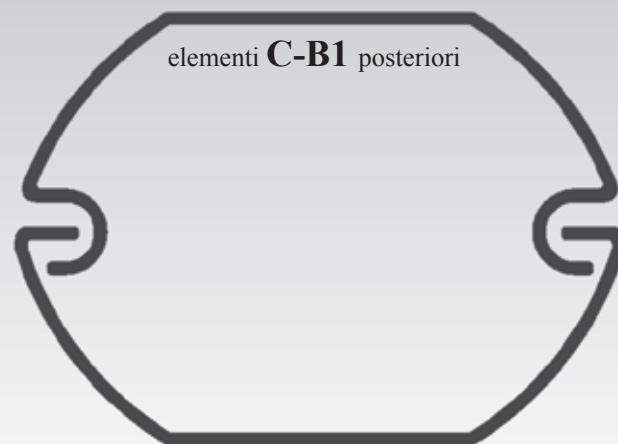
Il kit è composto dai seguenti elementi:

- n°1 staffetta fissaggio copricanna (A)
- n°2 elementi copricanna corti L = 25 cm (B-B1)
- n°2 elementi copricanna lunghi L = 50 cm (C-C1)
- n°8 viti autofilettanti 4.2x13

Per il montaggio del kit procedere come segue:

- Applicare la staffetta fissaggio copricanna (A - fig. 1) mediante viti in dotazione sulle due chiusure in lamiera (A1 - fig. 1) nei fori previsti.
- Calzare anteriormente un elemento corto copricanna (B - fig. 2) e posteriormente un elemento lungo copricanna (C - fig. 2)
- Fissare la staffetta (A), montata in precedenza, all'elemento posteriore lungo copricanna (C) mediante viti (fig. 3).
- Calzare anteriormente l'altro elemento lungo copricanna (C1 - fig. 4) e posteriormente l'altro elemento corto copricanna (B1 - fig. 4) fino a raggiungere un'altezza di cm 73 (pari ad un'altezza complessiva da filo pavimento, compresa stufa di cm 169).
- Nella necessità di raggiungere un'altezza da filo pavimento a soffitto pari a cm 270, utilizzare in aggiunta 4 elementi copricanna lunga (C-C1) cod. 761840 (fig. 5).

Particolare montaggio degli elementi copricanna



elementi **B-C1** anteriori

ISTRUZIONI D'USO

La messa in servizio deve essere eseguita a cura del Centro Assistenza Tecnica autorizzato Edilkamin (CAT) prima accensione e collaudo nel rispetto della norma UNI 10683/2012.

Detta norma indica le operazioni di controllo da eseguire sul posto, finalizzate ad accertare il corretto funzionamento del sistema.

Prima di accendere.

Per la prima accensione è indispensabile rivolgersi al centro assistenza tecnica Edilkamin di zona (CAT), (per informazioni consultare il sito www.edilkamin.com) che tarerà la stufa in base al tipo di pellet e alle condizioni di installazione attivando così la garanzia.

La mancata accensione da parte di un C.A.T. autorizzato non permette a Edilkamin di garantire il corretto funzionamento.

Durante le prime accensioni si possono sviluppare leggeri odori di vernice che scompariranno in breve tempo.

Prima di accendere è comunque necessario verificare:

- La corretta installazione.
- L'alimentazione elettrica.
- La chiusura della porta, che deve essere a tenuta
- La pulizia del crogiolo.
- La presenza sul display dell'indicazione di stand-by (data, potenza o temperatura lampeggianti).

CARICAMENTO DEL PELLETT NEL SERBATOIO

Il coperchio del serbatoio si apre e si chiude attraverso il pratico sistema a klik-clak mediante una leggera pressione sulla parte anteriore del coperchio in ghisa (fig. 1-2).

ATTENZIONE :

utilizzare apposito guanto in dotazione se si carica la stufa mentre è in funzione e quindi calda.

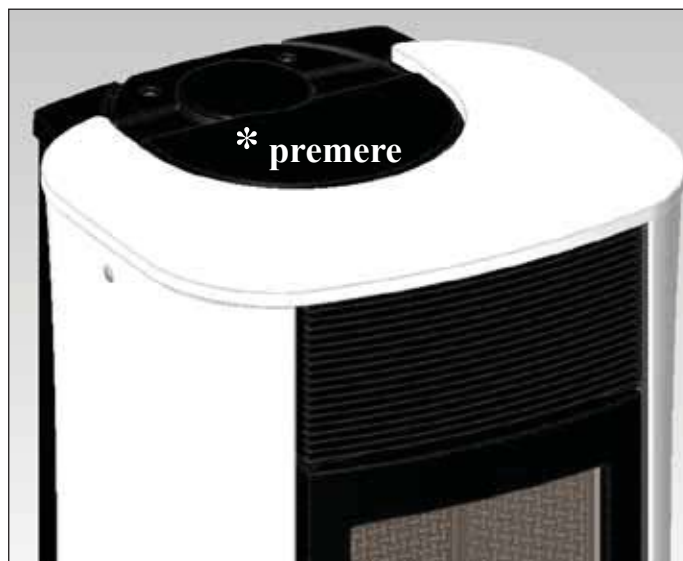


fig. 1

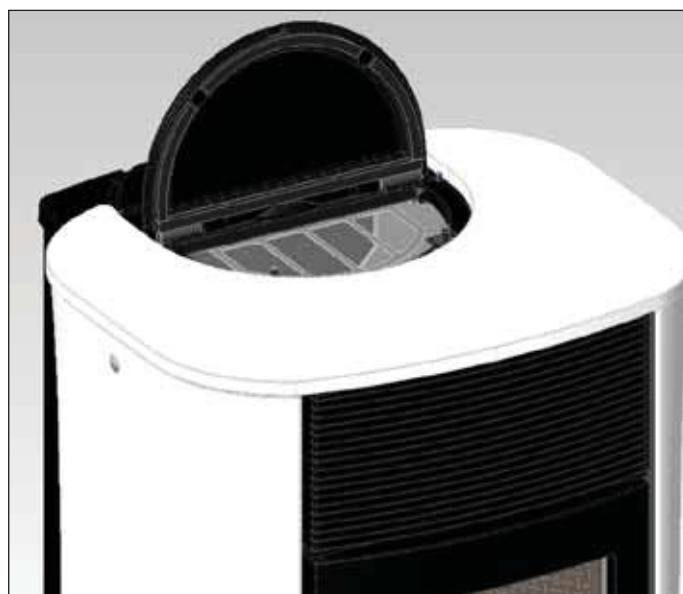


fig. 2

NOTA sul combustibile.

MYA è progettata e programmata per bruciare pellet di legno di diametro di 6 mm circa.

Il pellet è un combustibile che si presenta in forma di piccoli cilindretti, ottenuti pressando segatura, ad alti valori, senza uso di collanti o altri materiali estranei.

È commercializzato in sacchetti da 15 Kg.

Per NON compromettere il funzionamento della termostufa è indispensabile NON bruciarvi altro.

L'impiego di altri materiali (legna compresa), rilevabile da analisi di laboratorio, implica la decadenza della garanzia.

Edilkamin ha progettato, testato e programmato i propri prodotti perché garantiscano le migliori prestazioni con pellet delle seguenti caratteristiche:

diámetro : 6 millimetri

lunghezza massima : 40 mm

umidità massima : 8 %

resa calorica : 4300 kcal/kg almeno

L'uso di pellet con diverse caratteristiche implica la necessità di una specifica taratura della termostufa, analoga a quella che fa il CAT (centro assistenza tecnica) alla 1° accensione.

L'uso di pellet non idonei può provocare: diminuzione del rendimento; anomalie di funzionamento; blocchi per intasamento, sporcamento del vetro, incombusti, ...

Una semplice analisi del pellet può essere condotta visivamente:

Buono: liscio, lunghezza regolare, poco polveroso.


Scadente: con spaccature longitudinali e trasversali, molto polveroso, lunghezza molto variabile e con presenza di corpi estranei.

ISTRUZIONI D'USO

RADIOCOMANDO

Serve per gestire tutte le funzioni per l'utilizzo.

Legenda tasti e display:

-  : per accendere e spegnere (per passare da radiocomando stand by a radiocomando attivo)
- +/- : per incrementare / decrementare le diverse regolazioni
- A : per selezionare il funzionamento Automatico
- M : per selezionare il funzionamento Manuale e per accedere ai menù di controllo e programmazione



- icona lampeggiante: radiocomando in ricerca di rete
- icona fissa: radiocomando con collegamento attivo



tastiera bloccata (premere "A" e "M" in contemporanea per qualche secondo per bloccare o sbloccare la tastiera)



batteria scarica (n°3 pile alcaline mini stilo AAA)



programmazione attivata



display alfanumerico composta da 16 cifre disposte in due righe da 8 cifre ciascuna



- icona lampeggiante: stufa in fase di accensione
- icona fissa: stufa in fase di lavoro



funzione di regolazione manuale (appare sul display il valore della potenza di lavoro)



funzione automatica
(appare sul display il valore della temperatura)



Sul display si visualizzano altre informazioni utili, oltre alle icone descritte sopra.

- Posizione Stand-by:

si visualizza la temperatura ambiente (20°C), i Kg di pellet rimasti (15Kg) nel serbatoio e l'ora corrente (15:33)

- Fase di lavoro manuale:

si visualizza la potenza impostata (Power 1), la temperatura ambiente (20°C), i Kg di pellet e l'autonomia residua (15Kg 21H)

- Fase di lavoro automatica:

si visualizza la temperatura impostata (Set 22°C), la temperatura ambiente (20°C), i Kg di pellet e l'autonomia residua (15Kg 21H).

NON PREMERE PIU' VOLTE IL TASTO .

N.B.: Se il radiocomando non viene utilizzato per alcuni secondi, il display si oscura, perchè viene attivata la funzione di risparmio energetico. Il display si riattiva premendo un tasto qualsiasi.


ISTRUZIONI D'USO

Riempimento coclea.

Al primo utilizzo o in caso di svuotamento completo del serbatoio del pellet, per riempire la coclea premere contemporaneamente i tasti “+” e “-” dal radiocomando, per qualche secondo; dopo di che, lasciati i tasti, a display compare la scritta “RICARICA”. L’operazione è da eseguirsi prima dell’accensione se la stufa si è fermata per esaurimento pellet, a fine operazione svuotare il crogiolo prima di accendere.


E’ normale che nel serbatoio resti una quantità residua di pellet che la coclea non riesce caricare il pellet.

Accensione automatica

A stufa in stand by, premendo per 2” il tasto  , sul radiocomando, si avvia la procedura di accensione e viene visualizzata la scritta “Avvio”, contemporaneamente ha inizio un conto alla rovescia in secondi (da 1020 a 0). La fase di accensione non è tuttavia a tempo predeterminato: la sua durata è automaticamente abbreviata se la scheda rileva il superamento di alcuni test. Dopo circa 5 minuti compare la fiamma.

Accensione manuale

In casi di temperatura sotto i 3°C che non permetta alla resistenza elettrica di arroventarsi a sufficienza o di temporanea non funzionalità della resistenza stessa, è possibile usare per l’accensione della “diavolina”.

Introdurre nel crogiolo un pezzetto di “diavolina” ben accesa, chiudere la porta e premere  dal radiocomando.

REGOLAZIONE POTENZA


• Funzionamento manuale da radiocomando

A stufa in funzione, premendo una volta il tasto “M” sul radiocomando viene visualizzata a display la scritta “POTENZA P” (con indicazione della potenza in cui la stufa sta lavorando), premendo i tasti “+” o “-” è possibile incrementare o decrementare la potenza di lavoro della stufa (da “POTENZA P1” a “POTENZA P5”).

• Funzionamento automatico da radiocomando

Premendo il tasto “A” si commuta a funzionamento automatico regolando la temperatura che si vuole raggiungere nel locale (per impostare la temperatura da 5°C a 35°C utilizzare i tasti “+” e “-” e la stufa regola la potenza di lavoro per raggiungere la temperatura impostata. Se si imposta una temperatura inferiore a quella del locale, la stufa rimarrà in “POTENZA P1”).

Spegnimento

A stufa funzionante premendo per 2” il tasto  dal radiocomando si avvia la procedura di spegnimento sul display viene visualizzato il conto alla rovescia da 9 a 0 (per un totale di 10 minuti).

La fase di spegnimento prevede:

- Interruzione caduta pellet.
- Ventilazione al massimo.
- Motore espulsione fumi al massimo.

Non staccare mai la spina durante la fase di spegnimento.

OPERAZIONI EFFETTUABILI SOLO CON RADIOCOMANDO

Regolazione orologio

Premendo per 2” il tasto “M” si accede al Menù “Orologio” che consente di impostare l’orologio interno alla scheda elettronica.

Premendo successivamente il tasto “M”, appaiono in sequenza e possono essere regolati i seguenti dati:

Giorno, Mese, Anno, Ora, Minuti, Giorno della settimana.

ISTRUZIONI D'USO

La scritta SALVO DATI?? da confermare con “M” permette di verificare l’esattezza delle operazioni compiute prima di confermarle (viene allora visualizzato sul display la scritta Salvataggio).

Programmatore orario settimanale

Premendo per 2 secondi il tasto “M” dal radiocomando si accede alla regolazione dell’orologio e premendo il tasto “+” si accede alla funzione di programmazione oraria settimanale, identificata sul display con la descrizione “PROGRAM. ON/OFF”.

Questa funzione permette di selezionare il tipo di programmazione nelle quali è possibile impostare fino ad un massimo di tre accensioni.

Confermando a display col tasto “M” appare una delle seguenti possibilità:

NO PROG (nessun programma impostato)

PROGRAMMA GIORNAL. (unico programma per tutti i giorni)

PROGRAM. SETT.NA (programma specifico per ogni singolo giorno)

Con tasti “+” e “-” si passa da un tipo di programmazione all’altro.

Confermando col tasto “M” l’opzione “PROGRAMMA GIORNAL.” e premendo il tasto “+” si accede alla scelta del numero di programmi (accensioni/spegnimenti) eseguibili in un giorno.

Utilizzando “PROGRAMMA GIORNAL.” il programma/i impostato/i sarà lo stesso per tutti i giorni della settimana.

Premendo successivamente il tasto “+” si possono visualizzare:

- NO PROG.

- 1° progr. (una accensione e uno spegnimento al giorno), 2° progr. (idem), 3° progr. (idem)

Usare il tasto “-” per visualizzare in ordine inverso.

Se si seleziona 1° programma viene visualizzata l’ora della accensione.

A display compare: 1 “ACCESO” ore 10; con il tasto “+” e “-” si varia l’ora e si conferma col tasto “M” (All 1 On/Hour 10).

A display compare: 1 “ACCESO” minuti 30; con il tasto “+” e “-” si variano i minuti e si conferma col tasto “M” (1 Off min).


Analogamente per il momento dello spegnimento da programmare e per le successive accensioni o spegnimenti

Si conferma premendo “M” all’apparizione della scritta SALVO DATI?? sul display.

Confermando “PROGRAM. SETT.NA” si dovrà scegliere il giorno nel quale eseguire la programmazione:

7 Do; Progr.1; 1 Lu; 2 Ma; 3 Me; 4 Gi; 5 Ve; 6 Sa;

Una volta selezionato il giorno, utilizzare i tasti “+” e “-” e confermare col tasto “M” per scegliere da 1 a 3 accensioni, si proseguirà con la programmazione con la stessa modalità con la quale si esegue un “PROGRAMMA GIORNAL.”, scegliendo per ogni giorno della settimana se attivare una programmazione stabilendone numero di interventi ed a quali orari.

in caso di errore in qualunque momento della programmazione si può uscire dal programma senza salvare premendo tasto , a display comparirà NO SALVATAGGIO.

Variazione carico pellet (con autoregolazione disattivata)

Premendo per due secondi il tasto “M” dal radiocomando e scorrendo le indicazioni del display con i tasti “+” e “-”, si incontra la descrizione “Menù utente”, poi confermando appare la scritta “ADJ-PELLET ; ADJ-TIRAGGIO e MENU RADIO” (CAT).

E’ possibile correggere manualmente la caduta del pellet, variandone la portata in termini percentuali (+/- 30 %).

Confermando questa funzione con il tasto menù si accede ad una regolazione del caricamento del pellet, diminuendo il valore impostato si diminuisce il caricamento del pellet, incrementando il valore impostato si aumenta il caricamento del pellet.

Questa funzione può essere utile nel caso in cui sia cambiato il tipo di pellet per il quale è stato tarato la stufa e sia quindi necessaria una correzione del caricamento.

Se tale correzione non fosse sufficiente contattare il CAT, centro assistenza tecnica autorizzato Edilkamin, per stabilire il nuovo assetto di funzionamento.

Nota sulla variabilità della fiamma: Eventuali variazioni dello stato della fiamma dipendono dal tipo di pellet impiegato, nonché da una normale variabilità della fiamma di combustibile solido e dalle pulizie periodiche del crogiolo che la stufa automaticamente esegue (NB:che NON si sostituiscono alla necessaria aspirazione a freddo da parte dell’utente prima dell’accensione).

SEGNALAZIONE RISERVA

La stufa è dotata di funzione elettronica per determinare il quantitativo di pellet residuo nel serbatoio.

Il sistema, integrato all’interno della scheda elettronica permette di visualizzare in qualsiasi momento quanti Kg mancano all’esaurimento pellet .

È importante per il corretto funzionamento del sistema che durante la prima accensione (a cura del CAT) venga eseguito il seguente procedimento.

Si tratta di un riferimento indicativo. Una maggior precisione si ottiene con un regolare azzeramento prima del nuovo caricamento. Edilkamin non risponderà in alcun modo di variazioni rispetto all’indicato (può dipendere da fattori esterni).

ISTRUZIONI D'USO

Sistema riserva pellet

Prima di attivare il sistema, è necessario caricare nel serbatoio un sacchetto di pellet e utilizzare la stufa fino ad esaurimento del combustibile caricato. Ciò al fine di ottenere un breve rodaggio del sistema.

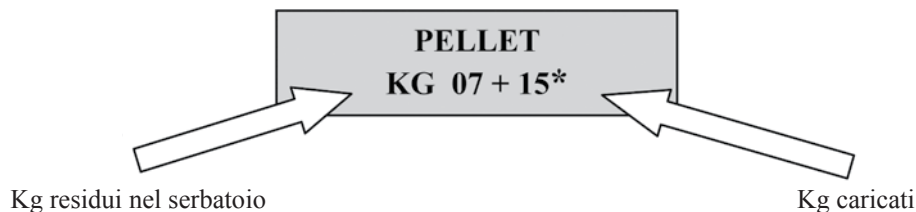
Dopo di che è possibile riempire completamente il serbatoio e quindi mettere in funzione la stufa.

Durante il funzionamento, nel momento in cui sarà possibile caricare un intero sacchetto da 15 Kg di pellet, apparirà a display, lampeggiando ad intermittenza, la scritta "RISERVA".

A questo punto dopo aver versato un sacchetto di pellet, è necessario inserire in memoria l'avvenuto carico dei 15 Kg.

A tal fine procedere come segue:

1. premere il tasto "M" (per circa 3-4 secondi) fino alla comparsa della scritta "OROLOGIO".
2. premere il tasto "+" fino alla comparsa della scritta "RISERVA".
3. premere il tasto "M" per la comparsa della seguente videata,



quindi con il tasto "+" portare la cifra (*) al valore pari ai Kg di pellet caricati (15 kg nel caso sopra ipotizzato).

4. premere il tasto "M" per confermare
5. premere il tasto  per uscire.

A seguito dell'effettuazione dell'operazione di cui sopra il sistema dopo il consumo di 15 Kg farà nuovamente apparire lampeggiando ad intermittenza la scritta "RISERVA".

Dopo di che dovrà essere ripetuta l'operazione procedendo dal punto 1 al punto 5.

PULSANTE DI EMERGENZA

Nel caso in cui il radiocomando fosse guasto, è possibile accedere alle funzioni di base tramite un pulsante di emergenza rosso, posizionato sul fianco destro della stufa (vedi fig. 1).

Premere il pulsante una o più volte per attivare la funzione desiderata:

1. A STUFA SPENTA

premendo il pulsante rosso per 2" si accende.

2. A STUFA ACCESA

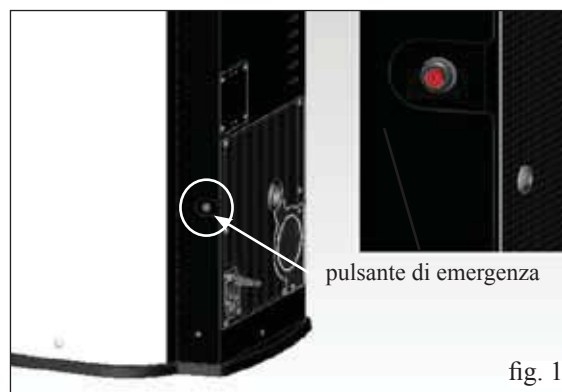
premendo il pulsante rosso per 2" si spegne.

3. A STUFA ACCESA

modalità manuale, premendo il pulsante rosso si passa da P1 sino a P3.

4. A STUFA ACCESA

modalità automatica, premendo il pulsante rosso si passa da 5°C a 30°C.



MANUTENZIONE

Prima di effettuare qualsiasi manutenzione, scollegare l'apparecchio dalla rete di alimentazione elettrica.

Una regolare manutenzione è alla base del buon funzionamento della stufa

Eventuali problemi dovuti alla mancata manutenzione causeranno la decadenza della garanzia.

MANUTENZIONE GIORNALIERA

Operazioni da eseguire, a stufa spenta, fredda e scollegata dalla rete elettrica

- L'intera procedura richiede pochi minuti, deve essere effettuata con l'aiuto di un aspirapolvere (vedi optional pag. 21).
- Aprire l'antina, estrarre il crogiolo (1 - fig. A) e rovesciare i residui nel cassetto cenere (2 - fig. B).
- **NON SCARICARE I RESIDUI NEL SERBATOIO DEL PELLET.**
- Estrarre e svuotare il cassetto cenere (2 - fig. B) in un contenitore non infiammabile (la cenere potrebbe contenere parti ancora calde e/o braci).
- Aspirare l'interno del focolare, il piano fuoco, il vano attorno al crogiolo dove cade la cenere.
- Togliere il crogiolo (1 - fig. A) e scrostarlo con la spatolina in dotazione, pulire eventuali occlusioni dei fori.
- Aspirare il vano crogiolo, pulire i bordi di contatto del crogiolo con la sua sede.
- Se necessario pulire il vetro (a freddo)

Non aspirare mai la cenere calda, compromette l'aspiratore impiegato e può creare rischio di incendio i locali domestici



fig. A

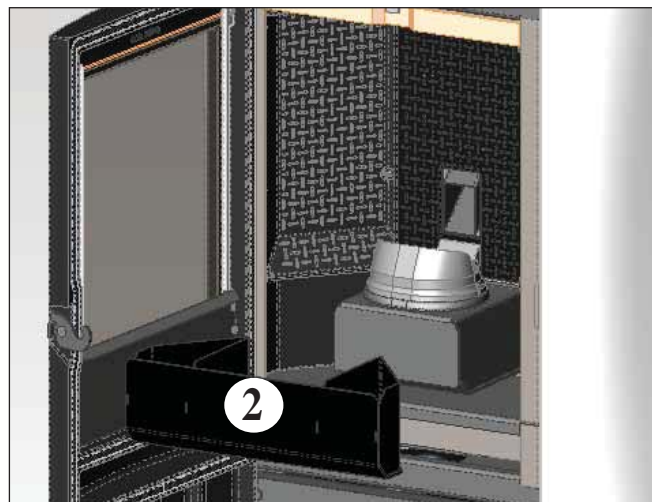


fig. B

MANUTENZIONE SETTIMANALE

- Estrarre il cielino (3 - fig. C) e rovesciare i residui nel cassetto cenere (2 - fig. B). Il cielino è un componente soggetto ad usura, Edilkamin non potrà rispondere di rotture dello stesso, tanto più se la rottura è dovuta durante l'estrazione o il riposizionamento dello stesso nella sua sede.
- Svuotare il serbatoio pellet e aspirarne il fondo.



fig. C

MANUTENZIONE

MANUTENZIONE STAGIONALE (a cura del CAT - centro assistenza tecnica)

Consiste nella:

- Pulizia generale interna ed esterna
- Pulizia accurata dei tubi di scambio posti all'interno della griglia uscita aria calda ubicata nella parte alta del frontale della stufa
- Pulizia accurata e disincrostazione del crogiolo e del relativo vano
- Pulizia estrattore fumi, verifica meccanica dei giochi e dei fissaggi
- Pulizia canale da fumo (eventuale sostituzione della guarnizione sul tubo scarico fumi)
- Pulizia condotto fumi
- Pulizia del vano ventilatore estrazione fumi, pulizia sensore di flusso, controllo termocoppia.
- Pulizia, ispezione e disincrostazione del vano della resistenza di accensione, eventuale sostituzione della stessa
- Pulizia /controllo del pannello sinottico
- Ispezione visiva dei cavi elettrici, delle connessioni e del cavo di alimentazione
- Pulizia serbatoio pellet e verifica giochi assieme coclea-motoriduttore
- Sostituzione della guarnizione portello
- Collaudo funzionale, caricamento coclea, accensione, funzionamento per 10 minuti e spegnimento

In caso di un uso molto frequente della stufa, si consiglia la pulizia del canale da fumo ogni 3 mesi.

ATTENZIONE !!!

Dopo la normale pulizia, il **NON CORRETTO** accoppiamento del crogiolo superiore (A) (fig. D) con il crogiolo inferiore (B) (fig. D) può compromettere il funzionamento della stufa.

Quindi prima dell'accensione della stufa, assicurarsi che i crogioli siano accoppiati correttamente come indicato in (fig. E) senza presenza di cenere o incombusti sul perimetro di contatto.

N.B.:

- E' vietata ogni modifica non autorizzata
- Utilizzare pezzi di ricambio raccomandati dal costruttore
- L'impiego di componenti non originali implica la decadenza della garanzia



fig. D



fig. E

CONSIGLI PER POSSIBILI INCONVENIENTI

In caso di problemi la stufa si arresta automaticamente eseguendo l'operazione di spegnimento e sul display si visualizza una scritta relativa alla motivazione dello spegnimento (vedi sotto le varie segnalazioni).

Non staccare mai la spina durante la fase di spegnimento per blocco.

Nel caso di avvenuto blocco, per riavviare la stufa è necessario lasciar avvenire la procedura di spegnimento (600 secondi con riscontro sonoro) e quindi premere il tasto .

Non riaccendere la stufa prima di aver verificato la causa del blocco e **RIPULITO/SVUOTATO il crogiolo.**


SEGNALAZIONI DI EVENTUALI CAUSE DI BLOCCO E INDICAZIONI E RIMEDI:

- 1) **Segnalazione:** **Verifica/flu. aria** (interviene se il sensore di flusso rileva flusso aria comburente insufficiente).
Inconveniente: **Spegnimento per mancanza depressione**
 Il flusso può essere insufficiente se c'è portello aperto o tenuta non perfetta del portello stesso (es. guarnizione); se c'è problema di aspirazione aria o di espulsione fumi, oppure crogiolo intasato, oppure sensore di flusso sporco (pulire con aria secca)
Azioni: Controllare:
 - chiusura portello
 - canale di aspirazione aria comburente (pulire facendo attenzione agli elementi del sensore di flusso):
 - pulire il sensore di flusso con aria secca (tipo per tastiera di PC)
 - posizione stufa: rispettare e controllare la distanza minima di 10 cm dal muro
 - posizione e pulizia crogiolo (con frequenza legata al tipo di pellet)
 - canale da fumo (pulire)
 - installazione (se non è a norma e presenta più di 3 curve, lo scarico fumi non è regolare)
 Se si sospetta un malfunzionamento del sensore, fare collaudo a freddo. Se variando le condizioni, aprendo il portello ad esempio, il valore visualizzato non cambia, è un problema di sensore (CAT).
N.B.: L'allarme depressione può verificarsi anche durante la fase di accensione, in quanto il sensore di flusso inizia a monitorare dal 90" dopo lo start ciclo accensione.
- 2) **Segnalazione:** **Verifica/estratt.** (interviene se il sensore giri estrattore fumi rileva un'anomalia)
Inconveniente: **Spegnimento per rilevazione anomalia giri estrattore fumi**
Azioni:
 - Verificare funzionalità estrattore fumi (collegamento sensore di giri) (CAT)
 - Verificare pulizia canale da fumo
 - Verificare impianto elettrico (messa a terra)
 - Verificare scheda elettronica (CAT)
- 3) **Segnalazione:** **Stop/Fiamma** (interviene se la termocoppia rileva una temperatura fumi inferiore)
Inconveniente: **Spegnimento per crollo temperatura fumi**
Azioni:
 - Verificare mancanza pellet nel serbatoio
 - Verificare se troppo pellet ha soffocato la fiamma, verificare qualità pellet (CAT)
 - Verificare se è intervenuto il termostato di massima (caso raro perché corrisponderebbe ad Over temperatura fumi) (CAT)
 - Verificare il corretto funzionamento del pressostato (CAT)
- 4) **Segnalazione:** **BloccoAF/NO Avvio** (interviene se in un tempo massimo di 15 minuti non compare fiamma o non è raggiunta la temperatura di avvio).
Inconveniente: **Spegnimento per temperatura fumi non corretta in fase di accensione.**
 - Verificare il corretto funzionamento del pressostato (CAT)
 Distinguere i due casi seguenti:
NON è comparsa fiamma
Azioni:
 - Verificare il posizionamento e pulizia del crogiolo
 - Verificare presenza di pellet nel serbatoio e nel crogiolo
 - Verificare funzionalità resistenza di accensione (CAT)
 - Verificare temperatura ambiente (se inferiore 3°C serve diavolina) e umidità.
 - Provare ad accendere con diavolina (vedi pag. 14).**E' comparsa fiamma ma dopo la scritta Avvio è comparso BloccoAF/NO Avvio**
Azioni:
 - Verificare funzionalità termocoppia (CAT)
 - Verificare temperatura di avvio impostata nei parametri (CAT)
- 5) **Segnalazione:** **Mancata/Energia** (non è un difetto della stufa).
Inconveniente: **Spegnimento per mancanza energia elettrica**
Azioni:
 - Verificare allacciamento elettrico e cali di tensione.
- 6) **Segnalazione:** **Guasto/TC** (interviene se la termocoppia è guasta o scollegata)
Inconveniente: **Spegnimento per termocoppia guasta o scollegata**
Azioni:
 - Verificare collegamento della termocoppia alla scheda: verificare funzionalità nel collaudo a freddo (CAT).
- 7) **Segnalazione:** **°C fumi/alta** (spegnimento per eccessiva temperatura dei fumi)
Inconveniente: **Spegnimento per superamento temperatura massima fumi.**
Azioni: Verificare:
 - tipo di pellet (in caso di dubbi chiamare CAT)
 - anomalia estrazione fumi (CAT)
 - canale fumi ostruito, installazione non corretta (CAT)
 - guasto del motoriduttore (CAT)

POSSIBILI INCONVENIENTI

- 8) Segnalazione:** **Check button** (segnala anomalia al pulsante di emergenza)
Azioni:
 - Verificare lo stato del pulsante e del suo cavetto di collegamento alla scheda (CAT).
- 9) Segnalazione:** **“Control. Batteria”**
Inconveniente: **la stufa non si ferma, ma si ha la scritta a display.**
Azioni:
 - Deve essere sostituita la batteria tampone sulla scheda elettronica (CAT).
 Si ricorda che è un componente soggetto a regolare usura e quindi non coperto da garanzia.
- 10) Segnalazione:** **ALLARME CORRENTE ALTA:** Interviene quando viene rilevato un anomalo ed eccessivo assorbimento di corrente del motoriduttore.
Azioni: Verificare funzionamento (CAT): motoriduttore - Collegamenti elettrici e scheda elettronica.
- 11) Segnalazione:** **ALLARME CORRENTE BASSA:** Interviene quando viene rilevato un anomalo ed insufficiente assorbimento di corrente del motoriduttore.
Azioni: Verificare funzionamento (CAT): motoriduttore - pressostato - termostato serbatoio - collegamenti elettrici e scheda elettronica
- 12) Inconveniente:** **Radiocomando inefficiente**
Azioni:
 - avvicinarsi alla stufa
 - controllare e nel caso cambiare la pila
 - Sincronizzazione con ricerca automatica all’attivazione: quando si inseriscono le batterie nel radiocomando verrà lanciata automaticamente una fase di ricerca canale radio e successivo collegamento con il prodotto rilevato. Con scopo che ciò avvenga regolarmente bisognerà aver cura di accendere il prodotto prima di inserire le pile nel radiocomando e trovarsi nell’immediata vicinanza dell’antenna in modo da conquistare con certezza la copertura radio.
 - Sincronizzazione con ricerca automatica ad attivazione manuale: possiamo decidere di lanciare manualmente una ricerca automatica di un prodotto, sarà sufficiente eseguire le seguenti semplici operazioni avendo già inserito le pile nel radiocomando:
 - Portarsi in vicinanza dell’antenna del prodotto ed assicurarsi che questo sia collegato alla rete elettrica.
 - Con display spento (standby) premere e mantenere premuto il tasto 0/I per 10”.
 - Trascorsi i 10” compare a display il messaggio “RICERCA RETE”, rilasciare quindi il tasto 0/I, significa che la fase di ricerca automatica si è attivata.
 - In qualche secondo avverrà la sincronizzazione automatica del canale radio
- 13) Inconveniente:** **Durante la fase di accensione “salta il differenziale” (per il Centro Assistenza Tecnica CAT)**
Azioni:
 - Verificare le condizioni della resistenza di accensione, dell’impianto elettrico e dei componenti elettrici
- 14) Inconveniente:** **Aria in uscita non calda:**
Azioni:
 - Verificare funzionamento del ventilatore.

NOTA 1

Tutte le segnalazioni restano visualizzate fino a che non si interviene sul radiocomando, premendo il tasto .
 Si raccomanda di non far ripartire la stufa prima di aver verificato l’eliminazione del problema.
 Importante riferire al CAT (centro assistenza tecnica) cosa segnala il pannello.

NOTA 2

Dopo 1000 kg di pellet consumati o altro valore impostato dal CAT durante la prima accensione, a display compare lampeggiante la scritta “manutenz_ione”.
 La stufa funziona, ma è necessario far eseguire dal CAT abilitato una manutenzione straordinaria.

NOTA 3

Nel caso in cui la stufa a causa della qualità del pellet o dell’installazione particolarmente critica si intasi anticipatamente, comparirà l’indicazione “Chiamare CAT”, procedere come per l’indicazione “manutenz_ione”

N.B.:

I comignoli e condotti di fumo ai quali sono collegati gli apparecchi utilizzatori di combustibili solidi devono venire puliti una volta all’anno (verificare se nella propria nazione esiste una normativa al riguardo).

Nel caso di omissioni di regolari controlli e la pulizia, si aumenta la probabilità di un incendio del comignolo.

IMPORTANTE !!!

Nel caso si manifestasse un principio di incendio nella stufa, nel canale da fumo o nel camino, procedere come segue:

- Staccare alimentazione elettrica
- Intervenire con estintore ad anidride carbonica CO₂
- Richiedere l’intervento dei Vigili del fuoco

NON TENTARE DI SPEGNERE IL FUOCO CON ACQUA!

Successivamente richiedere la verifica dell’apparecchio da parte di un Centro di Assistenza Tecnica Autorizzato (CAT) e far verificare il camino da un tecnico autorizzato.

CHECK LIST

Da integrare con la lettura completa della scheda tecnica

Posa e installazione

- Messa in servizio effettuata da CAT abilitato che ha rilasciato la garanzia
- Aerazione nel locale
- Il canale da fumo/la canna fumaria riceve solo lo scarico della stufa
- Il canale da fumo presenta: massimo 3 curve
massimo 2 metri in orizzontale
- comignolo posizionato oltre la zona di reflusso
- i tubi di scarico sono in materiale idoneo (consigliato acciaio inox)
- nell'attraversamento di eventuali materiali infiammabili (es. legno) sono state prese tutte le precauzioni per evitare incendi

Uso

- Il pellet utilizzato è di buona qualità e non umido
- Il crogiolo e il vano cenere sono puliti e ben posizionati
- Il portello è ben chiuso
- Il crogiolo è ben inserito nell'apposito vano

RICORDARSI di ASPIRARE il CROGIOLO PRIMA DI OGNI ACCENSIONE
In caso di fallita accensione, **NON** ripetere l'accensione prima di avere svuotato il crogiolo

OPTIONAL

COMBINATORE TELEFONICO PER ACCENSIONE A DISTANZA (cod. 281900)

E' possibile ottenere l'accensione a distanza facendo collegare dal CAT (centro assistenza tecnica) il combinatore telefonico alla porta seriale dietro la stufa, tramite cavetto optional (cod. 640560).

KIT PER COLLEGAMENTO USCITA FUMI DAL TOP (cod. 760680)

KIT COPRICANNA PER COLLEGAMENTO USCITA FUMI DAL TOP (cod. 750660)

ACCESSORI PER LA PULIZIA



GlassKamin (cod. 155240)
Utile per la pulizia del vetro ceramico



Bidone aspiracenere senza motore (cod. 275400)
Utile per la pulizia del focolare



INFORMAZIONI AGLI UTENTI

Ai sensi dell'art.13 del decreto legislativo 25 luglio 2005, n.151 "Attuazione delle Direttive 2002/95/CE,2002/96/CE e 2003/108/CE, relative alla riduzione dell'uso di sostanze pericolose nelle apparecchiature elettriche ed elettroniche, nonché allo smaltimento dei rifiuti". Il simbolo del cassonetto barrato riportato sull'apparecchiatura o sulla confezione indica che il prodotto alla fine della propria vita utile deve essere raccolto separatamente dagli altri rifiuti. L'utente dovrà, pertanto, conferire l'apparecchiatura giunta a fine vita agli idonei centri di raccolta differenziata dei rifiuti elettronici ed elettrotecnici, oppure riconsegnarla al rivenditore al momento dell'acquisto di una nuova apparecchiatura di tipo equivalente, in ragione di uno a uno.

Dear Sir/Madam

Congratulations and thank you for choosing our product.

Please read this document carefully before you use this product in order to obtain the best performance in complete safety.

For further details or assistance, please contact the DEALER where you purchased the product or visit our website www.edilkamin.com. and click on DEALERS.

NOTE

- After having unpacked the stove, ensure that its contents are complete and intact (remote control, "cold hand" handle to open door, guarantee booklet, glove, CD/technical data sheet, spatula, dehumidifying salt, allen wrench).

In case of anomalies please contact the dealer where you purchased the product immediately.

You will need to present a copy of the warranty booklet and valid proof of purchase.

- Commissioning/ testing

Commissioning and testing must be performed by the DEALER. Failure to do so will void the warranty.

Commissioning, as specified in standard UNI 10683/2012 consists in a series inspections to be performed with the insert installed in order to ascertain the correct operation of the system and its compliance to applicable regulations

- Incorrect installation, incorrect maintenance, or improper use of the product, shall relieve the manufacturer from any damage resulting from the use of this product.

- the proof of purchase tag, necessary for identifying the insert, is located:

- on the top of the package

- in the warranty booklet found inside the firebox

- on the ID plate affixed to the back side of the unit;

This documentation must be saved for identification together with the valid proof of purchase receipt. The data contained therein must be reported when requesting information and made available should servicing be required;

- All images are for illustration purposes only; actual products may vary.

DECLARATION OF CONFORMITY

The undersigned EDILKAMIN S.p.a. with head office headquarters at Via Vincenzo Monti 47 - 20123 Milan - Italy - VAT IT00192220192

Declares under its own responsibility as follows:

The wood pellet stoves specified below is in accordance with the 89/106/EEC (Construction Products)

WOOD PELLETT STOVES, trademark EDILKAMIN, called MYA

Year of manufacture:

Ref. Data nameplate

Serial number: Ref. Data nameplate

The compliance with the 89/106/EEC directive is besides determined by the compliance with the European standard:

UNI EN 14785:2006

the wood pellet stove MYA is in compliance with the requirements of the European directives:

2006/95/EC - Low voltage directive

2004/108/EC - Electromagnetic compatibility directive

EDILKAMIN S.p.a. will decline all responsibility of malfunctioning or damage to the equipment in case of unauthorized substitution, assembly or modifications of any sort on the said equipment on the part of non-EDILKAMIN personnel.

PRINCIPLE OF OPERATION

The MYA stove produces hot air using wood pellets as fuel, with electronically controlled combustion. Hereunder is the explanation of its functions (the letters refer to figure 1).

The fuel (pellets) is provided by the storage hopper (A) and, to the combustion chamber (D) by means of a feed screw (B), which is driven by a gear motor (C).

The pellets are ignited by the air that is heated by an electrical resistance (E) and drawn into the combustion chamber by a smoke extractor (F).

The smoke produced by combustion is extracted from the hearth by the same fan (F), and expelled via the outlet (G) located at the bottom on the back of the stove, or on the top using an optional extra (see page 29).

The hearth is covered in cast iron, and closed frontally by a glass ceramic door (to open use the dedicated “cold hand” handle”).

Fuel quantity, smoke extraction and combustion air supply are all controlled by an electronic control board, which is equipped with Leonardo® software to achieve high combustion efficiency and low emissions.

All phases of operation can be managed via radio remote control.

The stove is equipped with a serial port to connect an optional cable (code 621240) to be connected to devices that allow remote ignition (e.g. remote telephone, local thermostat).

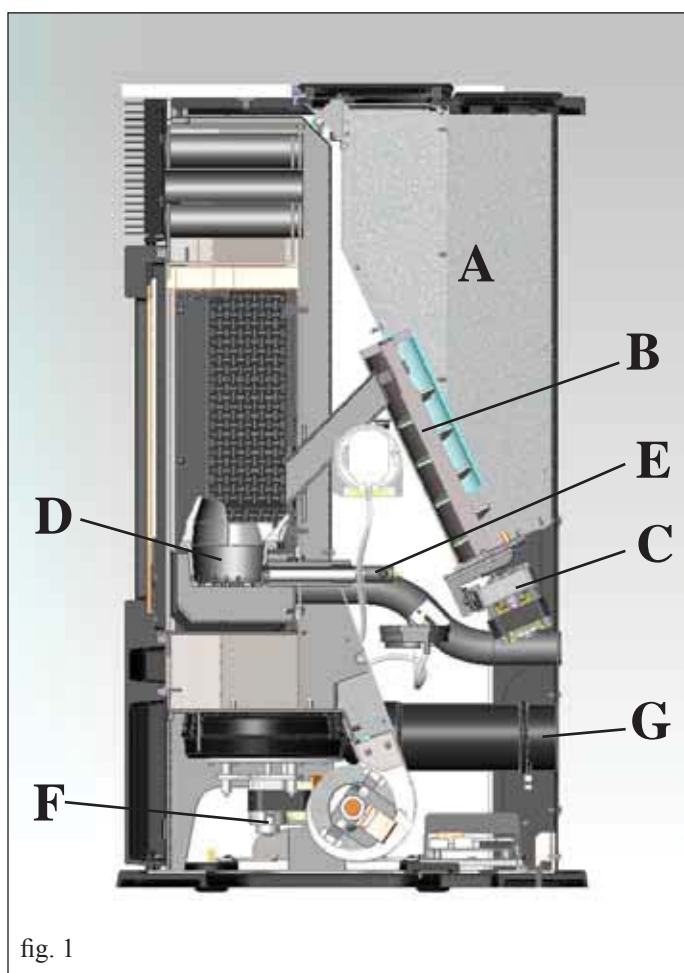


fig. 1

SAFETY INFORMATION

The MYA stove is designed to heat, through automatic pellet combustion in the hearth, the room where it is installed, both by radiation and the air that comes out of the front grille.

- The only risks that may derive from using the stove pertain to non-compliance with installation instructions, direct contact with live electrical parts (internal), contact with the fire or hot parts (glass, pipes, hot air output), when extraneous substances or non-recommended fuel are introduced, or due to incorrect maintenance.

- Only use wood pellets as fuel.

- Should components fail, the stoves are equipped with safety devices that guarantee automatic shutdown. These are activated without any intervention required.

- In order to function correctly, the stove must be installed in accordance with the instructions given herein and the door must not be opened during operation: combustion is fully automatic and requires no intervention.

- Under no circumstances should any foreign substances be entered into the hearth or hopper.

- Do not use flammable products to clean the smoke channel (the flue section connecting the stove smoke outlet to the chimney flue).

- The hearth and hopper parts must only be cleaned when COLD.

- The glass can be cleaned when COLD with a suitable product (e.g. GlassKamin Edilkamin) and a cloth.

- Do not clean when hot.

- Make sure the stove is installed and ignited the first time by Edilkamin-qualified CAT personnel (technical assistance centre) in accordance with the instructions provided here within; this is an essential requirement for the validation of the guarantee.

- When the stove is in operation, the exhaust pipes and door become very hot (do not touch without wearing the thermal glove).

- Do not place anything, which is not heat resistant near the stove.

- NEVER use liquid fuel to ignite the stove or rekindle the embers.

- Do not obstruct the ventilation apertures in the room where the stove is installed, nor the air inlets of the stove itself.

- Do not wet the stove and do not go near electrical parts with wet hands.

- Do not use reducers on the smoke exhaust pipes.

- The stove must be installed in a room that is suitable for fire prevention and equipped with all that is required (power and air supply and outlets) for the stove to function correctly and safely.

- Should ignition fail, DO NOT re-ignite until you have emptied the combustion chamber.

- **ATTENTION: THE PELLET EMPTIED FROM THE COMBUSTION CHAMBER MUST NOT BE DEPOSITED INSIDE THE HOPPER.**

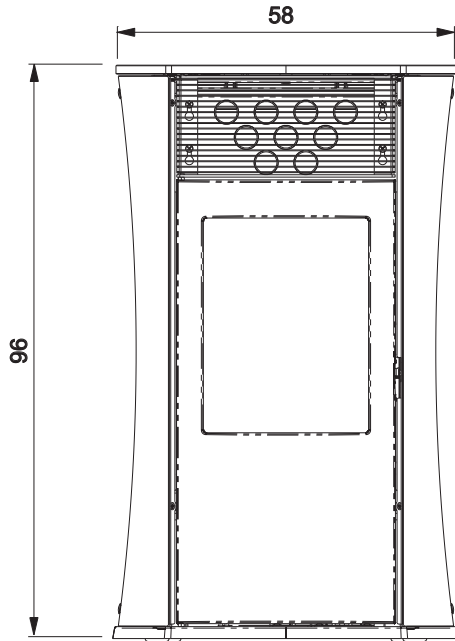
DIMENSIONS AND FINISHINGS

THE MYA STOVE COMES IN THREE STYLES:

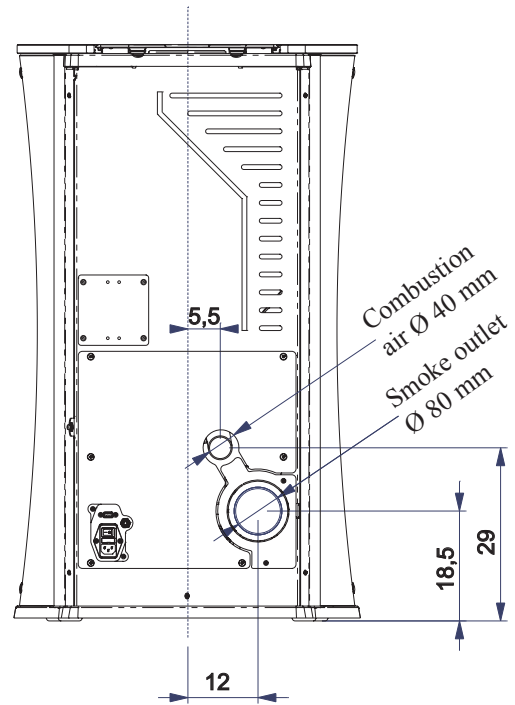
- Sides in white glass, top is cast iron and white glass
- Sides in black glass, top in cast iron and black glass
- Sides in grey steel, top in cast iron and grey glass

ENGLISH

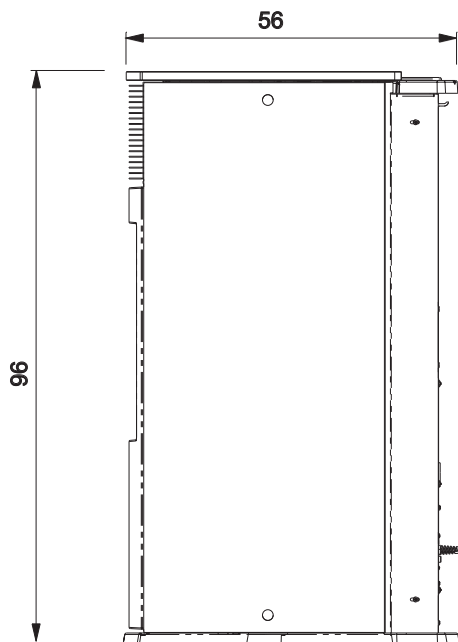
FRONT



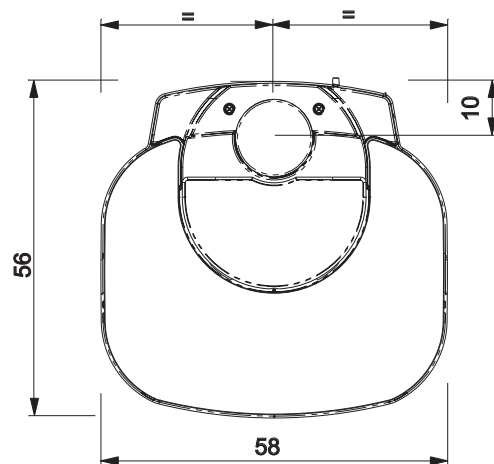
BACK



SIDE



SYSTEM



CHARACTERISTICS

• ELECTRONIC EQUIPMENT

LEONARDO® is a combustion safety and control system which allows optimal performance in all conditions thanks to two sensors measuring the pressure level in the combustion chamber and smoke temperature.

The detection of and subsequent optimisation of these two parameters is continuous in order to correct operation anomalies in real time.

The LEONARDO® system offers constant combustion, automatically regulating the draft based on the characteristics of the chimney flue (bends, length, shape, diameter, etc..) and environmental conditions (wind, humidity, atmospheric pressure, installations at high altitude, etc.).

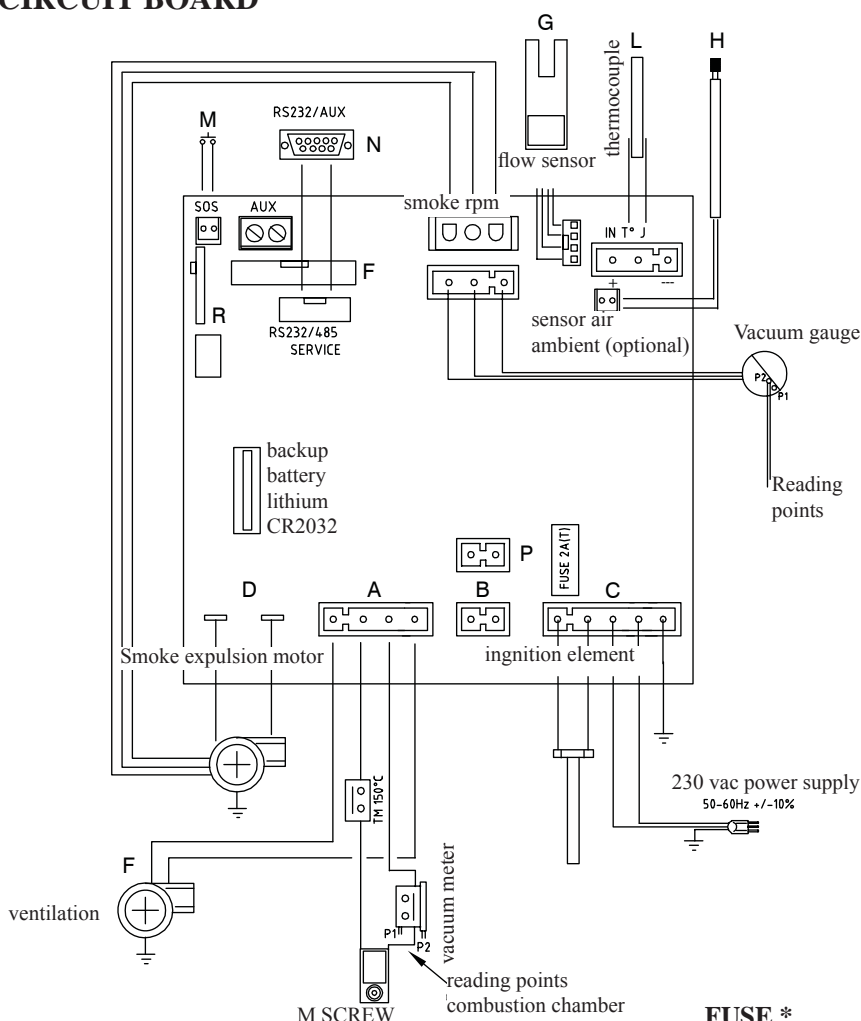
The standards for installation must be respected.

LEONARDO® system is also able to recognise the type of pellets and automatically adjust the flow moment by moment to ensure the required level of combustion.



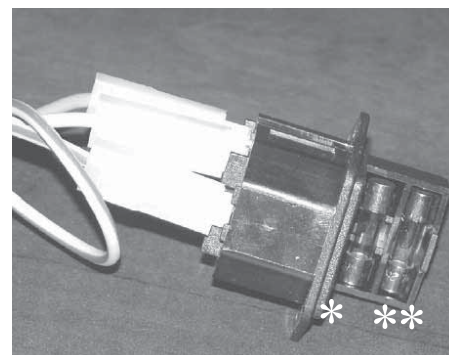
ENGLISH

• ELECTRONIC CIRCUIT BOARD



FUSE *

two fuses are inserted in the socket with switch, located on the back of the stove, one of which operational * and the other is held in reserve **.



SERIAL PORT

The Dealer can install an optional on the AUX outlet for controlling the process of switching on and off (e.g. telephone remote, local thermostat), located at the rear of the stove. Can be connected via special optional trestle (code 640560).

BACKUP BATTERY

A backup battery is found on the control board (3-Volt CR 2032 battery). Its malfunction is indicated with the following messages (not considered a defect but due to normal wear-and-tear): "Battery check".

For more detailed information, please contact the DEALER who has performed the first ignition.

CHARACTERISTICS

THERMO TECHNICAL CHARACTERISTICS according to EN 14785		
Nominal power	6,5	kW
Efficiency nominal power	91	%
Emissions CO (13% O2) nominal power	0,015	%
Smoke mass nominal power	6	g/s
Reduced power	2	kW
Efficiency reduced power	93	%
Emissions CO (13% O2) reduced power	0,030	%
Smoke mass reduced power	4,6	g/s
Maximum overheated smoke	220	°C
Minimum draught	12	Pa
Autonomy (min/max)	12 / 36	hours
Fuel consumption (min/max)	0,5 / 1,5	kg/h
Capacità serbatoio	18	kg
Heatable volume *	170	m ³
Weight including packaging (glass/steel)	170 / 183	kg
Smoke outlet pipe diameter (male)	80	mm
Air intake pipe diameter (male)	40	mm

* The heatable room dimensions are calculated on the basis home insulation in compliance with Italian law 10/91, and subsequent changes together with an expected heat output of 33 Kcal/m³ per hour.

ELECTRICAL CHARACTERISTICS		
Power supply	230Vac +/- 10% 50 Hz	
On/off switch	Yes	
Average power consumption	100	W
Power consumption during ignition	400	W
Remote control frequency	Radio waves 2,4 GHz	
Protection on mains power supply* (see page 25)	2AT, 250 Vac, 5x20 Fuse	
Protection on electronic circuit board	2AT, 250 Vac, 5x20 Fuse	

N.B.

- 1) keep in mind that external devices can cause interference to the operation of the circuit board.
- 2) caution: live parts. Servicing and/or inspections must be carried out by qualified staff.

The data shown above is purely indicative.

EDILKAMIN s.p.a. reserves the right to change the products at its discretion without notice.

SAFETY DEVICES

• THERMOCOUPLE:

Placed at the smoke outlet to detect the temperature.

Turns the stove on and off and controls its operation based on defined parameters.

• VACUUM GAUGE:

positioned on the smoke extractor, which detects the vacuum value (compared to the installation environment) in the combustion chamber.

• AIR FLOW SENSOR:

located in the suction channel, it is activated when the combustion air flow is not correct, with consequent pressure problems in the smoke circuit causing the stove to shut-down.

• SAFETY THERMOSTAT:

Trips when the temperature inside the stove is too high. It stops pellet loading, causing the stove to go out.

• SAFETY PRESSURE SWITCH:

This is activated if the vacuum inside the combustion chamber is insufficient for it to function correctly.

INSTALLATION

All local and national laws and European standards must be met when installing and using the appliance. In Italy, refer to the UNI 10683/2012 standard, as well as any regional or local health authority regulations

It is necessary to refer to regulations in force in each country. If installing in an apartment building, check with the management company first.

VERIFY COMPATIBILITY WITH OTHER DEVICES

The stove **MUST NOT** be installed in the same space as type B gas heating equipment (e.g. gas boilers, stoves, and equipment served by an extraction hood) as the stove may cause a vacuum in the space which may compromise or influence how these units work.

VERIFY THE POWER SUPPLY CONNECTION (the plug must be accessible)

The stove is supplied with a power cable that is to be connected to a 230V 50 Hz socket, preferably fitted with a magnetothermic switch. Voltage variations exceeding 10% can damage the stove (unless already installed, an appropriate differential switch must be fitted). The electrical system must comply with the law; particularly verify the efficiency of the earthing system. The power line must have a suitable cross-section for the stove's power. An inadequate earthing system can cause anomalies for which Edilkamin cannot be held liable.

POSITIONING

The stove must be level for it to function correctly. Verify the bearing capacity of the floor.

FIRE PREVENTION SAFETY DISTANCES

The stove must be installed in compliance with the following safety conditions:

- medium flammability items must be kept at a minimum distance of 40 cm from the sides and back of the stove
- highly flammable items must be kept at a minimum distance of 80 cm if placed in front of the stove.

If it is not possible to comply with the above mentioned distances, technical and construction-related provisions must be taken to prevent fire hazards. If connected to wooden walls or other flammable materials, the smoke exhaust pipe must be appropriately insulated

AIR INTAKE

The room where the stove is located must have an air intake with cross section of at least 80cm² to ensure replenishment of the air consumed by combustion. Alternatively, the stove air may be taken directly from outside through a 4 cm steel extension of the pipe.

In this case, there may be condensation problems and it is necessary to protect the air intake with a grille, which must have a free section of at least 12 cm².

The pipe must be less than 1 metre long and have no bends. It must end with section at 90° facing downwards or be fitted with a wind guard. In any case all the way air intake duct must be a free section of at least 12 cm².

The external terminal of the air inlet channel must be protected with an anti-insect netting that does not reduce the 12 cm² through passage.

MOKE OUTLET

The stove must have its own smoke outlet (the smoke cannot be discharged into a smoke flue used by other devices).

The smoke is discharged through the 8 cm diameter outlet at the back of the stove. The smoke outlet must be connected to outside by means of suitable steel pipes EN 1856 certified. The pipe must be hermetically sealed.

The material used to seal and if necessary insulate the pipes, must be resistant to high temperatures (high temperature silicone or mastic).

The only horizontal section allowed may be up to 2 m long. It may have up to three 90° bends.

A vertical section of at least 1.5m and an anti-wind terminal is necessary (if the discharge outlet is not in a chimney flue - reference UNI 10683/2012).

The vertical duct can be internal or external. If the smoke channel is outside, it must be appropriately insulated.

If the smoke channel is fitted inside a chimney flue, the latter must be suitable for solid fuel.

If it is wider than 150 mm in diameter it must be improved by entering a pipe that has a suitable cross-section and is made of suitable material (e.g. 80 mm diameter steel). All sections of the smoke duct must be accessible for inspection.

The chimney pots and smoke ducts connected to the solid fuel appliances must be cleaned once a year (verify whether a specific legislation exists in your country).

Failure to regularly inspect and clean the stove increases the probability of a fire occurring in the chimney pot. In that case, proceed as follows: Do not use water to extinguish the fire; Empty the pellet hopper; Contact specialist personnel before reigniting the stove.

The stove is designed to work under any weather conditions. In case of particular conditions, such as strong wind, the safety system may be activated, which results in the stove being extinguished. If this happens, do not operate the stove with the safety devices disabled. If the problem persists, contact our Technical Service Department. In this case, do not operate the appliance while the safety devices are disabled. If the problem persists, contact the Service Centre.

TYPICAL EXAMPLES

Fig. 1

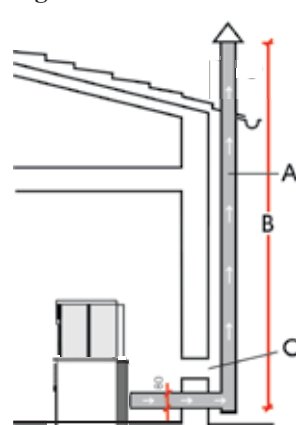
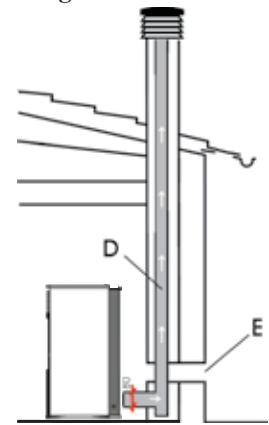


Fig. 2



A: insulated steel flue

B: minimum height of 1.5 m and in any case above the height of the roof gutter

C-E: air intake from inside room (minimum internal section: 80 cm²)

D: steel flue, inside existing brick-built chimney.

CHIMNEY POT

The main characteristics are:

- an internal cross-section at the base, which is the same as that of the chimney flue
- an outlet cross-section which is no smaller than twice that of the chimney flue
- its position must be high enough to catch the wind and avoid downdraft areas in turbulent wind, it must be high enough to catch the wind and avoid downdraft areas in turbulent wind.

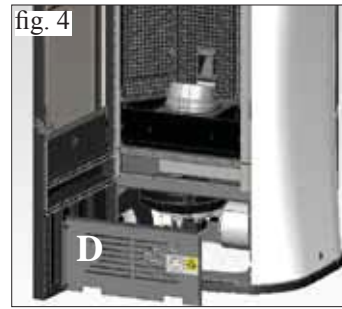
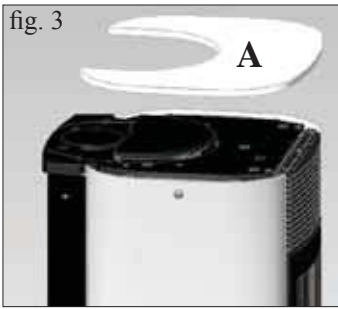
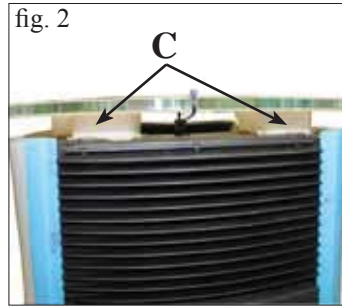
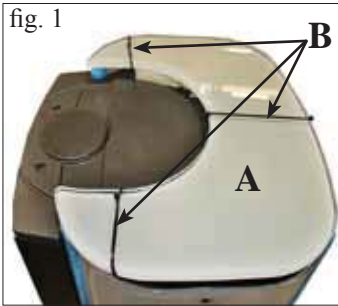
INSTALLATION

1) VERSION WITH GLASS SIDES AND TOP

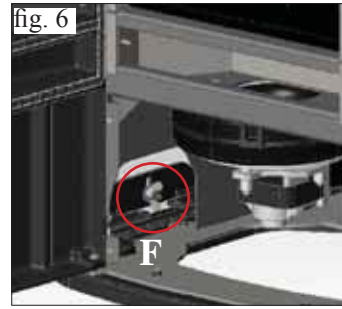
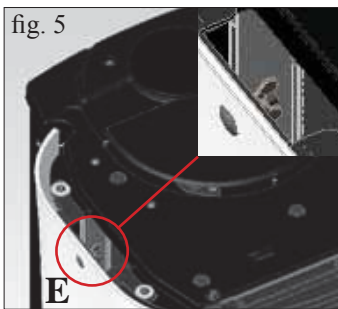
The stove is delivered with the sides and top removed and protected for the transportation phase.

To remove the protection, proceed as follows:

- Remove the glass top (A - fig. 1-2-3) by cutting the straps (B - fig. 1) that secure it to the stove and remove the protection (C - fig. 2) placed between it and the cast iron top.



- Open the door and remove the galvanised panel (D - fig. 4)

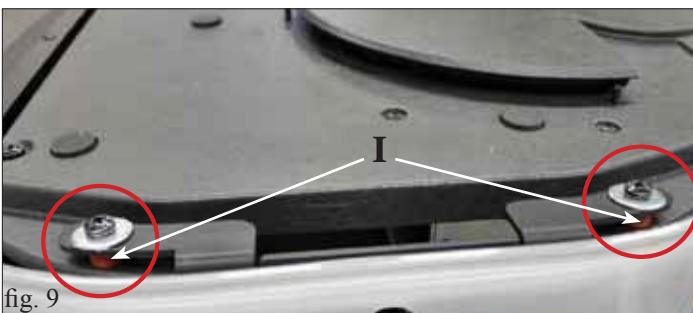


- Slacken the wing nuts at the lower and upper ends on the inside of the glass sides (E/F -fig. 5/6).



- Close the door and remove the plating profiles on the back (G - fig. 7).
- Take the glass sides off (H - fig. 8) and remove the protection
- Remove the rubber pads fixed under the fixing brackets for the glass sides (I - fig. 9)

- Remove everything and the repeat the steps listed in reverse order



2) VERSION WITH STEEL SIDES AND GLASS TOP

The stove is delivered with the sides and top fitted, complete with protection for the glass top for the transportation phase. To remove the protection from the top, proceed as indicated above.

INSTALLATION



3) FLUE OUTLET AT THE TOP

MYA is set up to allow the flue pipe to be connected at the top or the back.

The stove is delivered ready for the flue pipe to be fitted at the back.

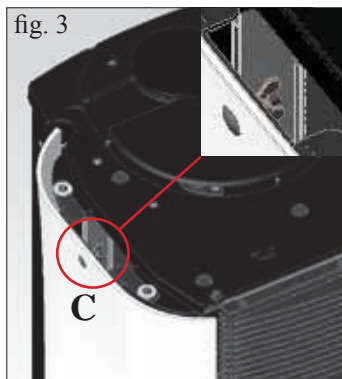
To allow the flue pipe to be connected at the top, the specific optional extra kit must be used (code 760680). The kit includes the following parts:

- N° 1 80 Ø clamp (L)
- N° 1 inspection elbow (M)
- N° 1 flue pipe outlet (P)
- N° 2 top flue pipe outlet closers (Q)

To fit the kit, proceed as follows:

For the version with glass sides

- Remove the supported glass top (A - fig. 1).
- Open the door and remove the galvanised panel (B - fig. 2)
- Slacken the wing nuts at the lower and upper ends on the inside of the left side (C/D -fig. 3/4).
- Close the door and remove the plating profiles on the back (E - fig. 5).
- Remove the glass side (F - fig. 6) removing the clamps (G - fig. 6).
- Then proceed to fit the kit as indicated on the next page.

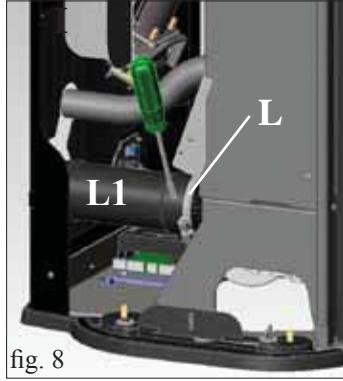
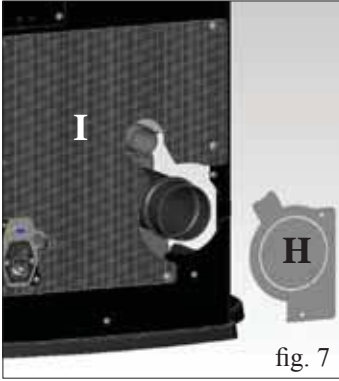


For the version with steel sides

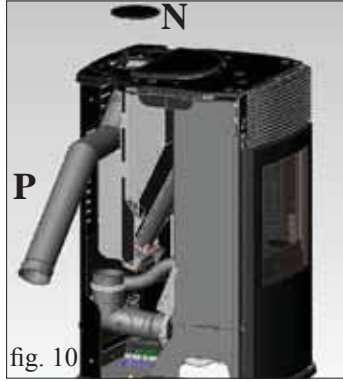
- Remove the supported glass top (H - fig. 7).
- Remove the side steel, fixed to the structure of the stove with 2 screws (X - Fig. 7) to remove, pulling it upwards (I - Fig. 8)
- Then proceed to fit the kit as indicated on the next page.

INSTALLATION

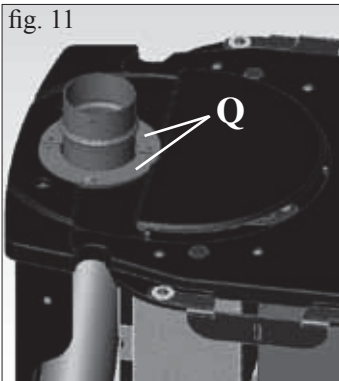
Fitting the top flue pipe outlet kit (FOR ALL VERSIONS)



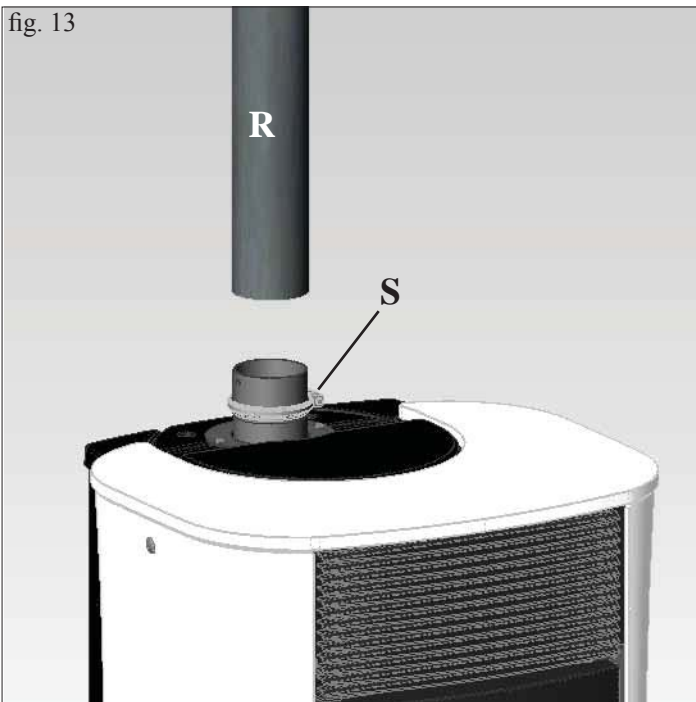
- Remove the diaphragm (H - fig. 7) and, if necessary the perforated lower rear panel as well (I - fig. 7).
- Slacken the clamp (L - fig. 8) and remove the outlet flue pipe (L1 - fig. 8).



- Position the inspection elbow (M - fig. 9) and fix it using the clamp slackened previously.
- Remove the cast iron cap (N - fig. 10) resting on the top and fit the flue pipe outlet (P - fig. 10) from the side of the stove.

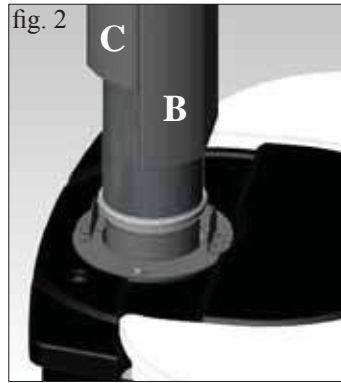
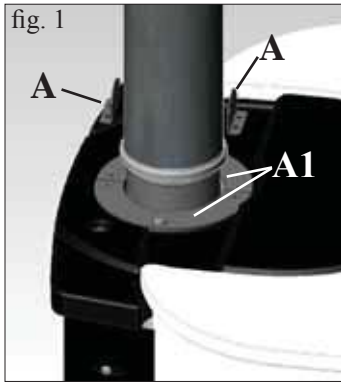


- Position the two plating closers (Q - fig. 11) around the flue pipe outlet and fix them using the screws.
- Fit the side removed previously (for the version with glass sides, put the gaskets and small parts back in place as shown in figure 12).



- Fit the flue pipe (R - fig. 13) (not supplied) over the outlet and fix it using the clamp (S - fig. 13) (not supplied).

INSTALLATION



FLUE PIPE COVER KIT FOR VERTICAL FLUE PIPES - OPTIONAL EXTRA (CODE 760660)

The kit includes the following parts:

- N° 1 flue pipe fixing bracket (A)
- N° 2 short pipe cover elements L = 25 cm (B-B1)
- N° 2 long pipe cover elements L = 50 cm (C-C1)
- N° 8 self-tapping screws 4,2x13

To fit the kit, proceed as follows:

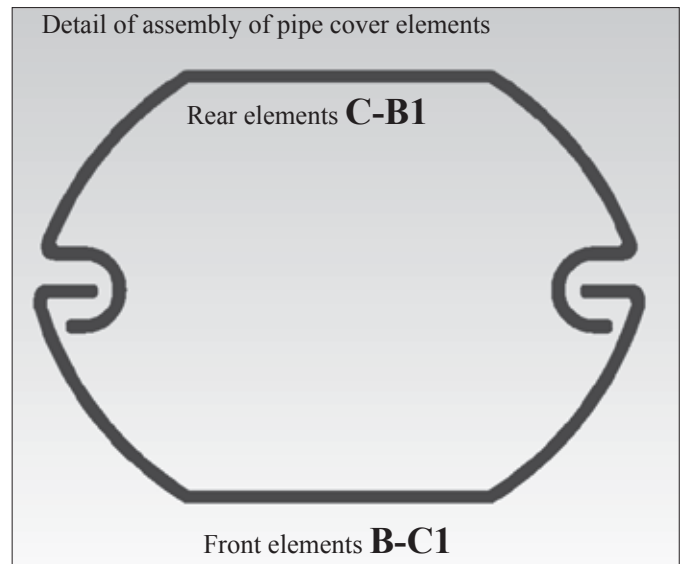
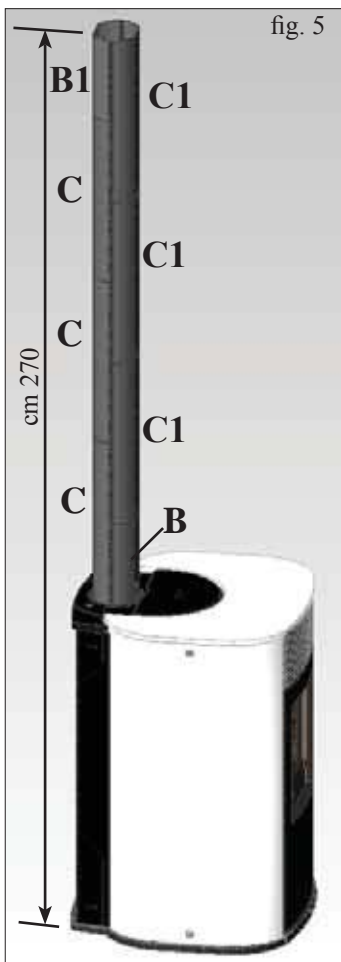
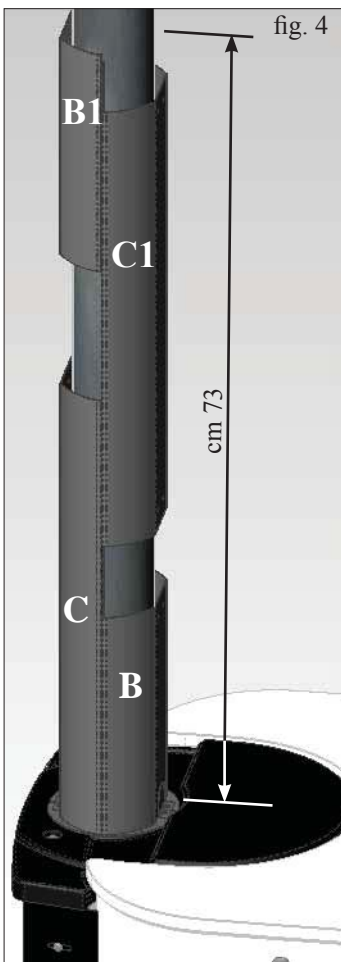
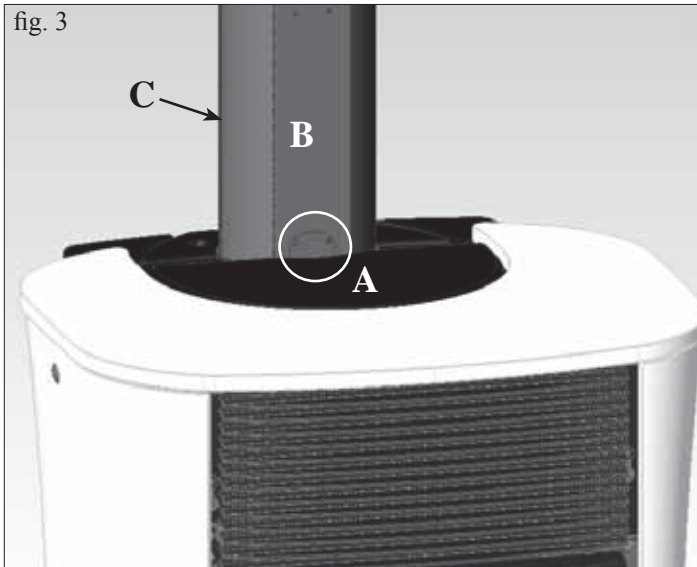
- Fit the pipe cover fixing bracket (A - fig. 1) using the screws supplied, to the two plating closers (A1 - fig. 1) at the holes formed.

- Put a short pipe cover element on from the front (B - fig. 2) and a long pipe cover element on from the back (C - fig. 2)

- Fix the bracket (A), installed previously, to the long pipe cover element on the back (C) using screws (fig. 3).

- Fit another long pipe cover element from the front (C1 - fig. 4) and another short pipe cover element from the back (B1 - fig. 4) until a height of 83 cm is reached (equal to an overall height from floor level, including the stove, of 169 cm).

- If you need to reach a height from floor level to ceiling of 270 cm, use another 4 long pipe cover elements (C-C1) code 761840 (fig. 5).



INSTRUCTIONS FOR USE

Commissioning must be done by a Technical Service Centre authorised by Edilkamin (CAT) prior to ignition and testing according to the UNI 10683/2012 standard.

This standard indicates the control operations to be carried out in situ, aimed at ascertaining correct system function.

Before igniting.

To ignite for the first time, it is essential to contact your local Edilkamin technical service centre (CAT), (for information see the www.edilkamin.com website) to calibrate the stove according to the type of pellets used and installation conditions, thereby starting the guarantee.

Failure to have the stove ignited by an authorised C.A.T. prevents Edilkamin from guaranteeing correct functioning. .

There may be a slight smell of paint the first few times it is ignited, however, this will disappear quickly.

Before igniting you must check:

- that installation is correct
- the power supply
- that the door closes properly to a perfect seal
- that the combustion chamber is clean
- that the display is on standby (the date, power or temperature flashes).

FILLING THE PELLET HOPPER

The hopper lid opens and closes with a practical click-clack system. Simply apply slight pressure to the front part of the cast iron lid (fig. 1-2).

ATTENTION:

use the glove supplied when filling the stove whilst it is running and therefore is hot.



fig. 1

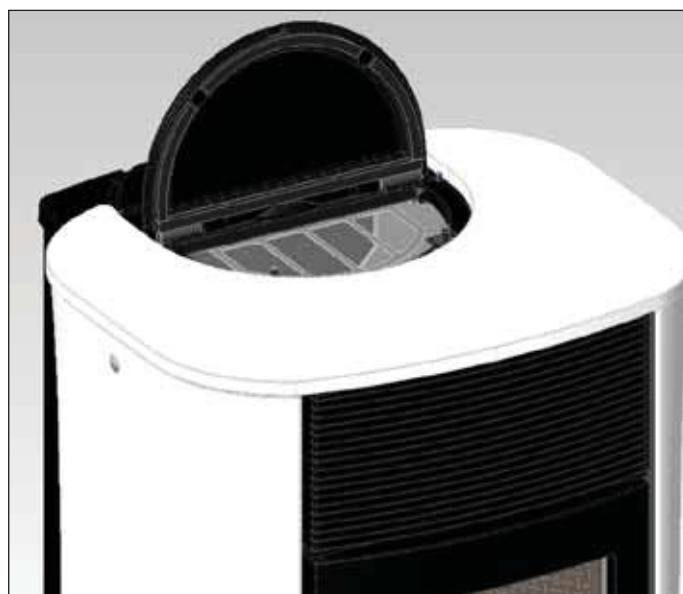


fig. 2

NOTE regarding the fuel.

MYA is designed and programmed to burn wood pellets with 6 mm diameter.

Pellets are a type of fuel in the form of little cylinders, made from compacted sawdust, compressed under high pressure with no adhesives or foreign materials.

They are sold in bags of 15 kg.

For the stove to function properly, you **MUST NOT** burn anything else in it. Using other materials (including wood) will render the warranty null and void. Such use is detected by laboratory analyses. Edilkamin has designed, tested and programmed their stoves to guarantee the best performance when pellets with the following characteristics are used:

diameter: 6 millimetres

maximum length: 40 mm

maximum moisture content: 8%

calorific value: at least 4300 kcal/kg.

If pellets with different characteristics are used, the stoves must be recalibrated a similar procedure to that carried out by the DEALER when the stove is ignited the first time.

Using unsuitable pellets may: decrease efficiency; cause malfunctions; stop the stove from functioning due to clogging, dirt on the glass, unburnt fuel, etc.

A simple, visual analysis of the pellets may be carried out:

Good quality: smooth, uniform length, not very dusty.


Poor quality: with longitudinal and transverse cracks, very dusty, various lengths and mixed with foreign matter.

INSTRUCTIONS FOR USE

REMOTE CONTROL

This controls all the functions.

Key to buttons and display:

 : to turn off and on (to go from remote control on stand-by to remote control on)

+/- : to increase/decrease the various regulations

A : to select Automatic function

M : to select Manual function and access the control and programming menus



- icon flashing: remote control searching for network
- icon fixed: remote control with connection enabled



keypad locked (press "A" and "M" in parallel for a few seconds to lock or unlock the keypad)



flat battery (3 mini alkaline batteries type AAA)



programming enabled



alphanumeric display consisting of 16 figures arranged in two lines of 8 figures



- icon flashing: stove turning on
- icon fixed: stove working



manual adjustment function (display shows working power)



automatic function (display shows temperature)



The display also shows other useful information in addition to the icons described above.

- Stand-by position:

shows room temperature (20°C), kg of pellets (15 kg) remaining in tank and current time (15.33)

- Manual work phase:

shows power set (Power 1), room temperature (20°C), kg of pellets and autonomy remaining (15 kg 21 hrs)

- Automatic work phase:

shows temperature set (Set 22°C), room temperature (20°C), kg of pellets and autonomy remaining (15 kg 21 hrs).

DO NOT PRESS THE BUTTON MORE THAN ONCE .

Note: If the radio control is not used for a few seconds, the display will go dark as it has moved into the power saving function. The display can be reactivated by pressing any button.


INSTRUCTIONS FOR USE

Filling the cochlea.

The first time you use the product, or should the tank be completely emptied of pellets, to fill the cochlea press both keys “+” and “-” on the remote control at the same time, holding for a few seconds. As you release the keys, the display should show the wording “LOAD”. This should be carried out before ignition if the stove has stopped due to having run out of pellets, at the end of operation to empty the combustion pot before turning.


It is quite normal for some pellets to remain, that the cochlea cannot suction.

Automatic igniting.

With the stove on stand-by, press and hold the key , on the remote control for 2 seconds. This will start-up the ignition procedure, showing the wording “START”. At the same time, a countdown in seconds begins (from 1020 to 0). Ignition is not at a preset time, however: its duration is automatically shortened if the board reports that certain tests have been passed. The flame appears after about 5 minutes.

Manual igniting.

Temperatures of below 3°C will not allow the electrical resistance to heat sufficiently. In this case, or should the resistance be temporarily out of action, Diabolina® type fire-starters can be used.

Insert a piece of lit Diabolina into the combustion chamber, close the door and press  the remote control.

POWER REGULATION


• Remote control manual operation

With the stove working, press the key “M” on the remote control once. The display will show the word “POWER P”. (specifying the power at which the insert is working). Press the keys “+” or “-” to increase or decrease the insert’s working power (from “POWER P1” to “POWER P5”).

• Remote control automatic operation

Press key “A” to switch to automatic operation, adjusting the temperature desired for the room (use the “+” and “-” keys to set the temperature from 5°C to 35°C, and the stove will regulate working power required to reach the temperature set. If a temperature below that of the room is set, the insert will stay on “POWER P1”.

Turning off

With the stove running, press and hold the key  from the remote control for 2 seconds. The turn-off procedure will begin, showing a countdown on the display from 9 to 0 (for a total of 10 minutes).

The turn-off phase involves:

- Interruption of pellet supply
- Maximum ventilation.
- Smoke expulsion motor.

Never pull the plug out whilst the device is still in the process of turning off.

OPERATIONS THAT CAN ONLY BE CARRIED OUT BY REMOTE CONTROL

Clock regulation

Press and hold the key “M” for 2 seconds to access the “Clock” menu. This allows you to set the internal electronic board clock. By then pressing the key “M”, the following data appears in sequence and can be regulated:

day, month, year, hour, minutes, day of the week.

The wording “SAVE??” will appear for confirmation with “M”. This will allow you to check that the operations performed are correct, prior to completion (the wording “SAVE” will then be shown on the display).

INSTRUCTIONS FOR USE

Weekly timer

Press and hold the “M” key on the remote control for 2 seconds. This turns on the clock regulation and by pressing the “+” key, the weekly timer function is accessed, with the display showing the description “PROGRAMM ON/OFF”.

This function allows you to select the type of programming, which allows a maximum of three ignitions to be set.

As you confirm the display with the key “M”, one of the following options will appear:

NO PROG. (no programme set)

DAILY PROGRAM (single programme for every day of the week)

WEEKLY PROGRAM. (specific programme for each day individually)

Use the “+” and “-” keys to switch between programmes.

Confirming by pressing the “M” key “DAILY PROGRAM.” and pressing the “+” key, the choice of the number of programmes (ignition/extinguishing) per day can be made.

Use the “DAILY PROGRAM” to set identical programme/s for every day of the week.

By then pressing the “+” key, the following can be seen:

- Prog. no.

- 1st prog. (one turn on and one turn off per day), 2nd prog. (identical), 3rd prog. (identical)

Use the “-” key to show in reverse order.

If the 1st programme is selected, the turn on time is shown.

The display shows: 1 “ON” at 10 Use the “+” and “-” key to change the hour. Confirm with the “M” key (All 1 On/Hour 10).

The display shows: 1 “ON” at 30 Use the “+” and “-” key to change the minutes. Confirm with the “M” key (1 Off min).


The same applies for the turn-off time to be set and for subsequent turning on and off.

Confirm by pressing “M” and the wording “SAVE??” will appear on the display.

When confirming “WEEKLY PROGRAM”, you will need to choose the day to which the programming is to apply:

7 Sat; Progr. 1; 1 Mon ; 2 Tues; 3 Wed; 4 Thurs; 5 Fri; 6 Sa;

Once the day is set, use the keys “+” and “-” and confirm by pushing “M” key to choose 1 to 3 ignitions, to programme in the same way as for the “DAILY PROGRAM”, choosing whether or not to enable a programme for each day of the week, and if so choosing number of interventions and at what times.

Should you make an error during programming, you can leave the programme without saving. As you press a key,  , the display will show the word “no SAVE”.

Changing pellet loading (with self-regulation deactivated)

When the “M” key on the radio control is held down for two seconds and the display is scrolled using the “+” and “-” keys, you come across the “User’s Menu”. When this is confirmed the display reads “ADJ-PELLET ; ADJ-DRAUGHT and RADIO MENU” (CAT). The pellet drop can be adjusted manually by changing the capacity in percentage terms (+/- 30 %).

By confirming this function with the menu key, you can access the function to adjust pellet loading. By decreasing the value set, pellet loading is decreased. By increasing the value set, pellet loading increases. This function is useful if changing the pellet type for which the stove has been calibrated and loading therefore needs correcting.

Should this correction not suffice, contact the Edilkamin-authorized Dealer, to establish the new operating axis.

Notes on flame variability

Flame status may vary depending on the type of pellet used, in addition to normal solid fuel flame variability and regular combustion chamber cleaning carried out automatically by the boiler.

(N.B.: which does NOT replace necessary cold suction by the user prior to ignition).

RESERVE WARNING

The stove is fitted with an electronic function that detects the residual quantity of pellets in the tank.

The detection system is integrated into the electronic board, allowing you to see how many hours and kg are left until pellet exhaustion, at all times. For correct system function, it is important that the following procedure is followed during the first ignition (by the Dealer).

This provides a reference indicator. Greater precision is obtained by regularly zeroing the system before filling it again. Edilkamin does not accept any responsibility for differences from what is indicated (which may be due to external factors).

INSTRUCTIONS FOR USE

Pellet reserve system

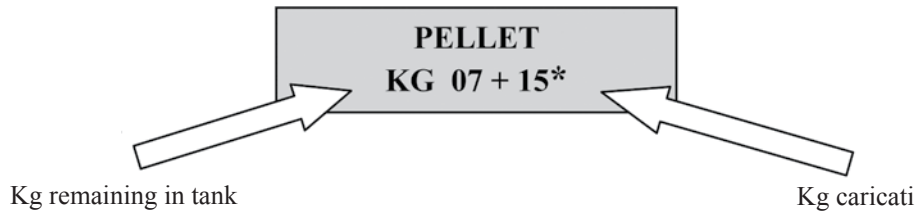
Before enabling the system, you need to load a sack of pellets into the tank and use the stove until the loaded fuel has run out. This allows for a short system road test.

After this, the tank can be filled completely and the stove started up.

When running, at the time at which a whole 15 kg sack of pellets can be loaded, the display will show the word “Reserve” flashing.

At this point, after having poured in a sack of pellets, you need to ‘inform’ the memory that you have loaded 15 kg. To do so, proceed as follows:

1. press the “M” key (for approximately 3-4 seconds) until the word “Clock” appears.
2. press the “+” key until the word “Reserve” appears.
3. press the “M” key until the following screen appears,



then use the “+” key to take the figure (*) to the value equal to the Kg of pellets loaded (15 kg in the above example).

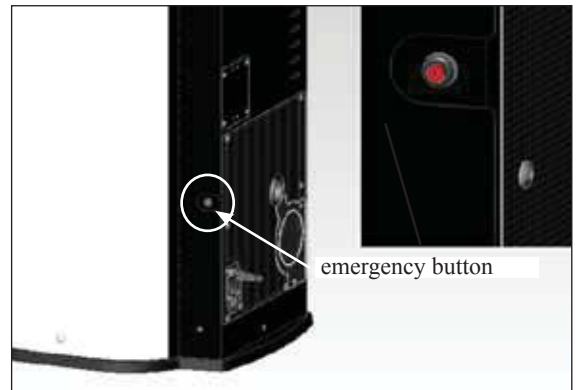
4. press the “M” key to confirm
5. press the key  to exit.

After having completed the above procedure, after having consumed the 15 kg, the wording “Reserve” will appear flashing at intervals. After which the operation must be repeated, from point 1 to point 5.

EMERGENCY BUTTON

If the radio control should be faulty, the basic functions can be accessed using a red emergency button on the right side of the stove (see fig. 1). Push this button once or more times to activate the required function:

1. A STOVE OFF
by pressing the red button for 2 seconds this turns on.
2. A STOVE ON
by pressing the red button for 2 seconds this turns off.
3. A STOVE ON
manual mode, by pressing the red button, you go from P1 to P3.
4. A STOVE ON
automatic mode, by pressing the red button, you go from 5°C to 30°C.



MAINTENANCE

Before performing any maintenance, disconnect the appliance from the mains.

Regular maintenance is required for the stove to function correctly.

Any problems resulting from lack of maintenance will immediately void the warranty.

DAILY MAINTENANCE

Operations must be performed when the stove is off, cold and unplugged from the power supply

- Cleaning must be carried out with a vacuum cleaner. (see optional extras page 41).
- Open the door, extract the fire box (1 - fig. A) and tip the residue into the ash drawer (2 - fig. B).
- **DO NOT EMPTY THE RESIDUE OUT INTO THE PELLET HOPPER.**
- Pull the ash drawer (2 - fig. b) out and empty it into a non flammable container (the ash may still have some parts that are still hot and/or embers).
- Vacuum out the inside of the fire box, fire grate, and space around the fire box, into which the ash falls.
- Remove the fire box (1 - fig. A) and remove any encrustation using the brush provided, clearing any clogging in the holes.
- Vacuum the fire box, clean the contact edges between the fire box and its seating.
- Clean the glass, if necessary (when cold).

Never vacuum hot ash, it can make the vacuum cleaner breakdown and puts the household rooms at risk of fire.



fig. A

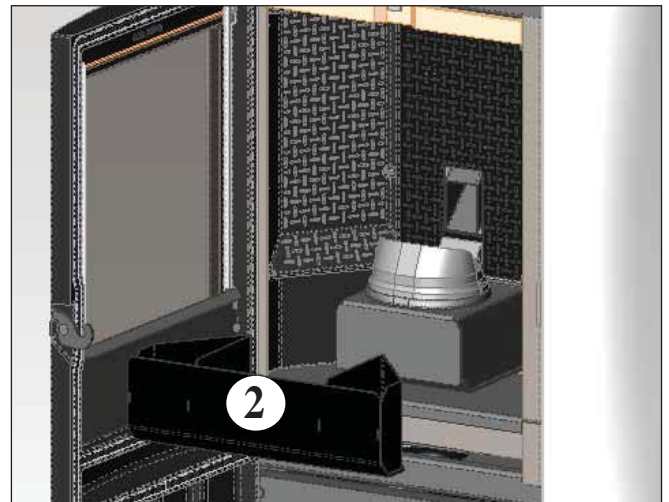


fig. B

WEEKLY MAINTENANCE

- Remove the ceiling (3 - fig. C) and tip the residue into the ash drawer (2 - fig. B). The ceiling is a component subject to wear, Edilkamin does not accept responsibility for it, more so if any breaks are due to extracting or putting it back in its seating.
- Empty the pellet tank and vacuum the bottom.



fig. C

MAINTENANCE

SEASONAL MAINTENANCE (implemented by the DEALER)

Consists in:

- Clean the stove internally and externally
- Thorough cleaning of the heat exchange piping inside the hot air outlet grille located in the upper part of the front of the stove
- Carefully clean and remove dirt from the combustion chamber and the relative compartment
- Clean fans, verify mechanical and clamp loosening
- Clean smoke channel (replace seals on smoke exhaust pipe)
- Clean smoke duct
- Clean smoke extraction fan compartment.
- Clean smoke flow sensor.
- Clean smoke check thermocouple.
- Clean, inspect and scrape any residue from the ignition resistance compartment and if necessary, replace it
- Clean/check the Synoptic Panel
- Visual check of power cables, connections and power cord.
- Clean the pellet hopper and check loosening of the feed screw - gear motor assembly
- Replace the door seal
- Functionality test: load the feed screw, ignite, let it run for 10 minutes and shutdown

If the stove is used very often, it is recommended to clean the smoke channel every 3 months.

ATTENTION !!!

After implementing a normal cleaning procedure, **INCORRECT** coupling of the upper (A) (figura D) and lower (B) (figura D) combustion chambers can compromise the stove's performance.

Before igniting the stove, make sure the combustion chambers are correctly paired as indicated in (fig. E) without ash or unburnt material present on the support perimeter.

N.B.

- Any unauthorised modification is forbidden
- Use spare parts recommended by the manufacturer
- The use of pirate parts results in the guarantee becoming null and void



fig. D



fig. E

POSSIBLE TROUBLESHOOTING

In the event of problems the stove stops automatically and runs the shutdown process and the display shows text regarding the motivation of the shutdown (see the various alarms below).

Never pull the plug during shutdown on account of malfunction.

Should it block, to restart the stove you will need to allow the turn-off procedure to take place (600 seconds with audible signal), and then press the button .

Do not turn the stove on again before checking the cause of the malfunction and **CLEANING/ EMPTYING** the crucible.

INDICATION OF POSSIBLE CAUSES OF MALFUNCTION AND INDICATIONS AND REMEDIES:

- 1) **Signalling:** **Verific./air flow:** (intervenes if the flow sensor detects insufficient combustion).
Problem: **Turns off for lack of depression**
Air flow may be insufficient because the door is open, the door does not close properly (e.g. bad seal), there is an air intake or smoke extraction problem, or the combustion chamber is clogged.
Actions: Check:
 - door closure;
 - combustion air intake duct (clean, paying attention to the flow sensor components);
 - clean the flow sensor with dry air (like that used for PC keyboards);
 - stove location: respect and check a minimum distance of 10 cm from the wall;
 - combustion chamber position and cleanliness (clean regularly according to the type of pellet);
 - smoke duct (clean);
 - installation (if it does not comply with regulations or the smoke outlet has more than 3 bends);If you suspect the sensor is malfunctioning, carry out cold tests. If the conditions are changed (for example by opening the door) and the value does not change, there is a sensor problem (DEALER).

N.B.: The no depression alarm may also occur during ignition, since the flow sensor starts monitoring 90 seconds after the ignition cycle begins.
- 2) **Segnalazione:** **Signalling: Verific./extract.:** (this trips if the smoke extraction speed sensor detects a fault)
Problem: **Shutdown for smoke extraction speed fault detection**
Actions:
 - Check smoke extractor function (devolution sensor connection) and board (DEALER).
 - Check smoke channel for dirt
 - Verify the electrical system and earthing system.
 - Check electronic circuit board (DEALER).
- 3) **Signalling:** **Stop/Flame:** (this trips if the thermocouple detects a smoke temperature lower than the value set, which it interprets as the absence of flames)
Problem: Turns off due to drop in smoke temperature
Actions:
 - lack of pellets
 - too many pellets have suffocated the flame, check pellet quality (DEALER)
 - the maximum thermostat has intervened (rare, this only intervenes in the event of excessive smoke temperature) (DEALER)
 - Check correct functioning of the pressure switch (CAT)
- 4) **Signalling:** **Block_FI/NO Start:** (intervenes if a flame fails to appear within a maximum of 15 minutes, or if ignition temperature is not reached).
 - Check correct functioning of the pressure switch (CAT)
Problem: **Turns off due to incorrect smoke temperature during ignition**
Distinguish either of the following cases:
Flame does NOT appear
Actions:
 - Check: - combustion chamber position and cleanliness;
 - Check that there are pellets in the tank and the fire box
 - arrival of combustion air in the combustion chamber;
 - if the heating element is working (DEALER);
 - room temperature (if lower than 3°C use a firelighter) and damp.Try to light with a firelighter (see page 34).

Actions: **Flames appear, but AF appears on the display after Ar**
 - Check: (only by the Dealer)
 - if the thermocouple is working (DEALER);
 - start-up temperature setting in the parameters (DEALER).
 - Repeat start up after having emptying the brazier.
- 5) **Signalling:** **Black Out:** (not a defect of the stove).
Problem: **Turns off due to lack of electricity**
Actions:
 - Check electricity connection and drops in voltage.
- 6) **Signalling:** **Fault/RC:** (intervenes if the thermo coupling has failed or is disconnected).
Problem: **Turns off due to thermo coupling failed or disconnected**
Actions:
 - Check connection of thermo coupling to board: check function in cold test (DEALER).

POSSIBLE TROUBLESHOOTING

- 7) **Signalling:** smoke °C/high.
Problem: turns off due to exceeding maximum smoke temperature.
Actions:
 - Check the pellet type
 - Check for anomalies with the smoke extraction motor
 - Check to see if there are any obstructions in the smoke channel
 - Check correct installation
 - Gear motor faulty (CAT)
- 8) **Signalling:** **Check button** (signals an anomaly on the emergency button)
Actions:
 - check maintenance status of the button and its board connection cable (DEALER).
- 9) **Signalling:** **“Battery check”**
Problem: **The insert does not stop but the error appears on the display.**
Actions:
 - The buffer battery of the control board needs changing (DEALER).
Remember that this component is subject to regular wear and so it is not covered by the guarantee.
- 10) **Signalling:** **ALARM - HIGH CURRENT:** Activated when anomalous, excessive current absorption is detected on the gear motor.
Actions: Check functioning (CAT): gear motor - Electrical connections and electronic board.
- 11) **Signalling:** **ALARM - LOW CURRENT:** Activated when anomalous, insufficient current absorption is detected on the gear motor.
Actions: Check functioning (CAT): gear motor - pressure switch - tank thermostat - electrical connections and electronic board
- 12) **Problem:** **Remote control not working**
Actions:
 - Move closer to the stove
 - check the battery and if necessary, replace it.
 - Synchronisation with automatic search on activation: when you put the batteries into the radio control a radio channel search phase will start up automatically, and it will subsequently connect to the product detected. So that this occurs correctly, make sure to switch the product on before inserting the batteries in the radio control, and stay in the vicinity of the antenna in order to achieve radio coverage with certainty.
 - Synchronisation with automatic search and manual activation - it is possible to launch an automatic search for a product manually, simply carry out the following operations after having already put the batteries into the radio control:
 - Go close to the product’s antenna and make sure it is connected to the electricity supply.
 - With the display switched off (standby) hold the 0/I key down for 10”.
 - After 10” a “NETWORK SEARCH” message appears on the display, then release the o/I key, as this means that the automatic search has been activated.
 - Automatic tuning of the radio channel will occur within a few seconds.
- 13) **Problem:** **During ignition, the differential switch trips (DEALER):**
Actions:
 - Check the condition of the ignition coil, the electrical system, and the electrical components.
- 14) **Problem:** **Outgoing air not hot:**
Actions:
 - Check that the fan is working.

NOTA 1

All signals/warnings remain shown until you intervene on the remote control, by pressing the button .
Do not use the insert before having eliminated the problem.

NOTA 2

Once 1000 kg of pellets have been consumed or some other value set by the CAT during the first ignition, the display flashes a message that reads “maintenance”.

The stove works, but you must call the Dealer out to perform extraordinary maintenance.

NOTA 3

If due to the quality of pellets or particularly critical installation, the stove becomes clogged earlier, the message “CALL SERVICE” will appear. Proceed as per “Mainten.” instructions.

N.B.:

The combustion chambers and smoke ducts connected to the solid fuel appliances must be cleaned once a year (check if your country has specific legislation covering this).

Failure to regularly check and clean increases the likelihood of a fire in the chimney pot.

IMPORTANT!!!

In the case of a fire in the stove, in the flue or in the chimney, proceed as follows:

- Disconnect the power supply
- Use a carbon dioxide (CO₂) extinguisher
- Call the fire brigade

DO NOT ATTEMPT TO PUT THE FIRE OUT WITH WATER!

After the event, have the appliance checked by an authorised Service Centre and have an authorised technician check the flue.

CHECK LIST

To be integrated with a complete reading of the technical specifications

Positioning and installing

- First ignition performed by authorised CAT who released the guarantee certificate
- Room ventilation
- Only the stove outlet passes through the smoke channel/chimney flue
- The smoke channel has: a maximum of 3 curves,
a maximum 2 horizontal metres
- Chimney pot that is high enough to avoid downdraft areas
- The discharge pipes are made of a suitable material (stainless steel is recommended)
- When using any flammable materials (e.g. wood), all precautions have been taken to prevent a fire hazard

Use

- Good quality, dry pellets are used
- The chimney pot and ash compartment are clean and well positioned
- The door is closed properly
- The combustion chamber is inserted properly into the relevant compartment

REMEMBER TO VACUUM THE COMBUSTION CHAMBER BEFORE EACH IGNITION
Should ignition fail, DO NOT re-ignite until you have emptied the combustion chamber.

OPTIONAL

TELEPHONE COMBINER FOR REMOTE IGNITION (code 281900)

The stove can be ignited remotely by asking the DEALER to connect the telephone combiner to the serial port behind the stove via the optional cable (code 640560).

KIT FOR A SMOKE OUTLET CONNECTION ON TOP (code 760680)

PIPE COVER KIT FOR A SMOKE OUTLET CONNECTION ON TOP (code 750660)

CLEANING ACCESSORIES



GlassKamin
(code 155240)

Used for cleaning the
ceramic glass



Ash vacuum cleaner
without motor
(code 275400)

User for cleaning
the hearth



INFORMATION FOR USERS

In accordance with Art. 13 of the Legislative Decree No. 151, dated 25 July 2005, "Implementation of Directives: 2002/95/EC, 2002/96/EC and 2003/108/EC, pertaining to the reduction of hazardous substances used in electrical and electronic equipment, as well as disposal of waste". The crossed-out wheeled bin symbol shown on the equipment or on the packaging indicates that the product must be disposed of separately at the end of its useful life. Therefore, at the end of the equipment's useful life, the user must hand in the equipment to suitable collection facilities for electrical and electronic waste, or return it to the retailer when a new, equivalent appliance is purchased in a ratio of one to one.

Madame, Monsieur,

Nous vous remercions et nous vous félicitons d'avoir choisi notre produit. Avant de l'utiliser, nous vous demandons de lire attentivement cette fiche, afin de pouvoir profiter au mieux et en toute sécurité de toutes ses prestations.

Pour tout autre renseignement ou besoin, contactez le REVENDEUR chez lequel vous avez effectué votre achat ou visitez notre site internet www.edilkamin.com à la rubrique REVENDEUR.

NOTE

- Après avoir déemballé le poêle, assurez-vous que le contenu est intègre et complet (radiocommande, poignée "main froide" pour ouverture porte, livret de garantie, gant, CD/fiche technique, spatule, sels déshumidifiants, clé à 6 pans).

En cas d'anomalies, adressezvous tout de suite au revendeur chez lequel vous avez effectué l'achat et remettez-lui une copie du livret de garantie et de la facture.

- Mise en service/test

Elle doit absolument être effectuée par le - REVENDEUR sous peine de voir la garantie expirer. La mise en service ainsi qu'elle est décrite dans par la norme UNI 10683/2012 consiste en une série d'opérations de de contrôle effectuées lorsque le poêle est installé et qui ont pour but de vérifier que le système fonctionne bien et qu'il est en accord avec les réglementations.

- Des installations incorrectes, des entretiens mal effectués, une utilisation impropre du produit, déchargent l'entreprise productrice de tout dommage éventuel découlant de l'utilisation du produit.

- Le numéro du coupon de contrôle, nécessaire pour l'identification le poêle, est indiqué:

- Sur le haut de l'emballage

- Sur le livret de garantie qui se trouve à l'intérieur du foyer

- Sur la plaquette appliquée à l'arrière de l'appareil;

Cette documentation ainsi que la facture doivent être conservées pour l'identification, et les informations qu'elles contiennent devront être communiquées à l'occasion d'éventuelles demandes de renseignements et elles devront être mises à disposition pour une éventuelle intervention d'entretien;

- Les détails représentés sont indicatifs, du point de vue graphique et géométrique.

DECLARATION DE CONFORMITÉ

La société EDILKAMIN S.p.A. ayant son siège légal à Via Vincenzo Monti 47 - 20123 Milan - Code Fiscal P.IVA 00192220192

Déclare sous sa propre responsabilité:

que les poêles à pellets de bois décrit ci-dessous est conforme à la Directive 89/106/CEE (Produits de Construction)

POÊLE À PELLETS, avec marque commerciale EDILKAMIN, dénommé MYA

N° DE SÉRIE: Réf. Plaque des caractéristiques

ANNÉE DE FABRICATION: Réf. Plaque des caractéristiques

La conformité aux critères de la Directive 89/106/CEE est en outre déterminée par la conformité à la norme européenne: EN 14785:2006

La société déclare également:

que les poêles à pellets de bois MYA est conforme aux critères des directives européennes:

2006/95/CE – Directive Basse Tension

2004/108/CE – Directive Compatibilité Électromagnétique

EDILKAMIN S.p.a. décline toute responsabilité eu égard à tout dysfonctionnement de l'appareil en cas de remplacement, de montage et/ou de modifications qui ne seraient pas effectués par des personnels EDILKAMIN sans l'autorisation préalable de la société.

PRINCIPE DE FONCTIONNEMENT

Le poêle MYA produit de l'air chaud en utilisant le pellet de bois comme combustible, dont la combustion est gérée électriquement. Ci-dessous est illustré le fonctionnement (les lettres font référence à la figure 1).

Le combustible (pellet) est prélevé du réservoir de stockage (A) et, grâce à une vis sans fin (B) activée par un motoréducteur (C), il est transporté dans le creuset de combustion (D).

L'allumage du pellet se fait grâce à de l'air chaud produit par une résistance électrique (E) et aspiré dans le creuset par un extracteur de fumées (F).

Les fumées produites par la combustion sont évacuées du foyer par le ventilateur (F), et sorties de l'embout (G) situé dans la zone arrière inférieure de la poêle ou sur le couvercle supérieur, à travers dispositif sur option (voir page 49).

Le foyer est recouvert en fonte, sa partie frontale est fermée par une petite porte en vitrocéramique (pour l'ouverture, utiliser la poignée "main froide").

La quantità di combustibile e l'estrazione fumi/alimentazione La quantité de combustible et l'extraction des fumées/alimentation air comburant, sont réglées par une carte électronique dotée d'un logiciel avec système Leonardo® afin d'obtenir une combustion à rendement élevé et à basses émissions.

Toutes les phases de fonctionnement peuvent être gérées par radiocommande.

Le poêle est équipé d'une prise série pour le branchement avec un câble en option (code 621240) avec des dispositifs d'allumage à distance (par exemple un combiné téléphonique ou un thermostat d'ambiance).

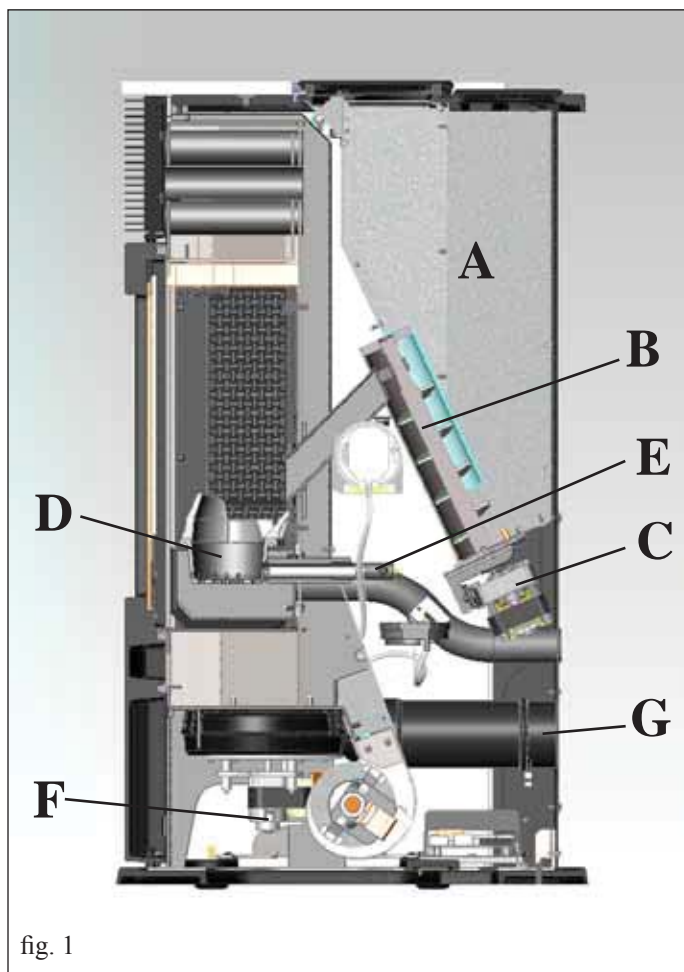


fig. 1

INFORMATIONS POUR LA SECURITE

Le poêle MYA a été conçu pour chauffer, grâce à une combustion automatique du pellet dans le foyer, la pièce dans laquelle il se trouve, par rayonnement et par mouvement de l'air qui sort de la grille frontale.

- Les seuls risques découlant de l'emploi des poêles sont liés à un non respect de l'installation ou à un contact direct avec les parties électriques en tension (internes) ou à un contact avec le feu et les parties chaudes (vitre, tuyaux, sortie air chaud) à l'introduction de substances étrangères, à des combustibles non recommandés, à un entretien non approprié.

- Utiliser uniquement du pellet de bois comme combustible.

- Si des composants ne fonctionnent pas les poêles sont dotés de dispositifs de sécurité qui garantissent l'extinction, qui doit se faire sans intervenir.

- Pour un bon fonctionnement le poêle doit être installé en respectant ce qui est indiqué sur cette fiche et pendant le fonctionnement la porte ne doit pas être ouverte : en effet la combustion est gérée automatiquement et ne nécessite aucune intervention.

- En aucun cas des substances étrangères doivent être introduites dans le foyer ou dans le réservoir.

- Pour le nettoyage du conduit de fumées (segment de conduit qui relie le raccord de sortie des fumées du poêle avec le conduit de cheminée) il ne faut pas utiliser des produits inflammables.

- Les parties du foyer et du réservoir doivent être aspirées uniquement à FROID.

- La vitre peut être nettoyée AFROID avec un produit spécial (ex. GlassKamin Edilkamin) et un chiffon.

- Ne pas nettoyer à chaud.

- S'assurer que le poêle soit positionné et allumé par un CAT autorisé Edilkamin (centre d'assistance technique) selon les indications de la présente fiche ; conditions du reste indispensables pour la validation de la garantie.

- Pendant le fonctionnement du poêle, les tuyaux d'évacuation et la porte atteignent des températures élevées (ne pas toucher sans le gant prévu à cet effet).

- Ne pas déposer d'objets non résistants à la chaleur tout près du poêle.

- Ne JAMAIS utiliser de combustibles liquides pour allumer le poêle ou raviver la braise.

- Ne pas obstruer les ouvertures d'aération dans la pièce d'installation, ni les entrées d'air du poêle.

- Ne pas mouiller le poêle, ne pas s'approcher des parties électriques avec les mains mouillées.

- Ne pas insérer de réductions sur les tuyaux d'évacuation des fumées.

- Le poêle doit être installé dans des pièces adaptées à la sécurité contre les incendies et dotées de tous les services (alimentation et évacuations) dont l'appareil a besoin pour un fonctionnement correct et sûr

- Si l'allumage échoue, NE PAS répéter l'allumage avant d'avoir vidé le creuset.

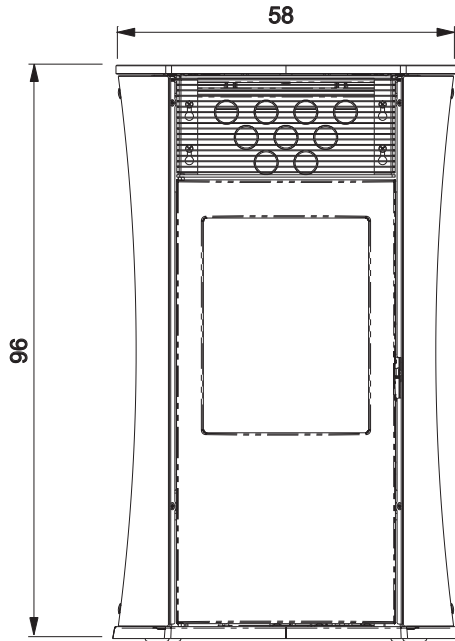
- **ATTENTION: LE PELLETT QUI A ÉTÉ ENLEVÉ DU CREUSET NE DOIT PAS ÊTRE DÉPOSÉ DANS LE RÉSERVOIR.**

DIMENSIONS ET FINITIONS

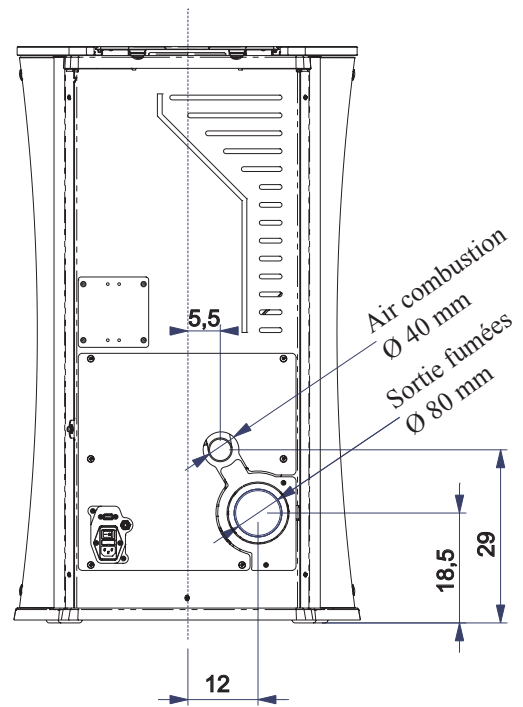
LA POÊLE MYA EST PRODUITE EN TROIS VERSIONS DIFFÉRENTES

- côtés en verre blanc, plan supérieur en fonte et verre blanc
- côtés en verre noir, plan supérieur en fonte et verre noir
- côtés en acier gris, plan supérieur en fonte et verre gris

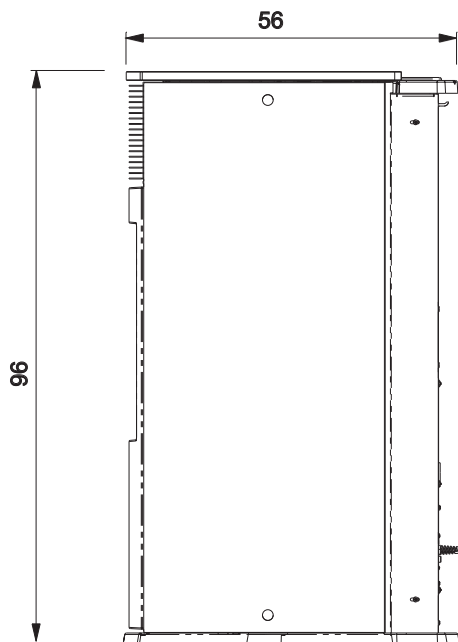
FRONT



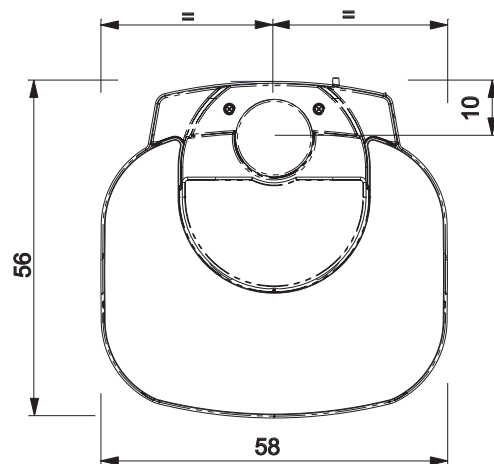
RETOUR



CÔTÉ



PLAN



CARACTERISTIQUES

• APPAREILS ÉLECTRONIQUES

LEONARDO® est un système de sécurité et de réglage de la combustion qui permet un fonctionnement optimal quelles que soient les conditions grâce à deux capteurs qui relèvent le niveau de pression dans la chambre de combustion et la température des fumées.

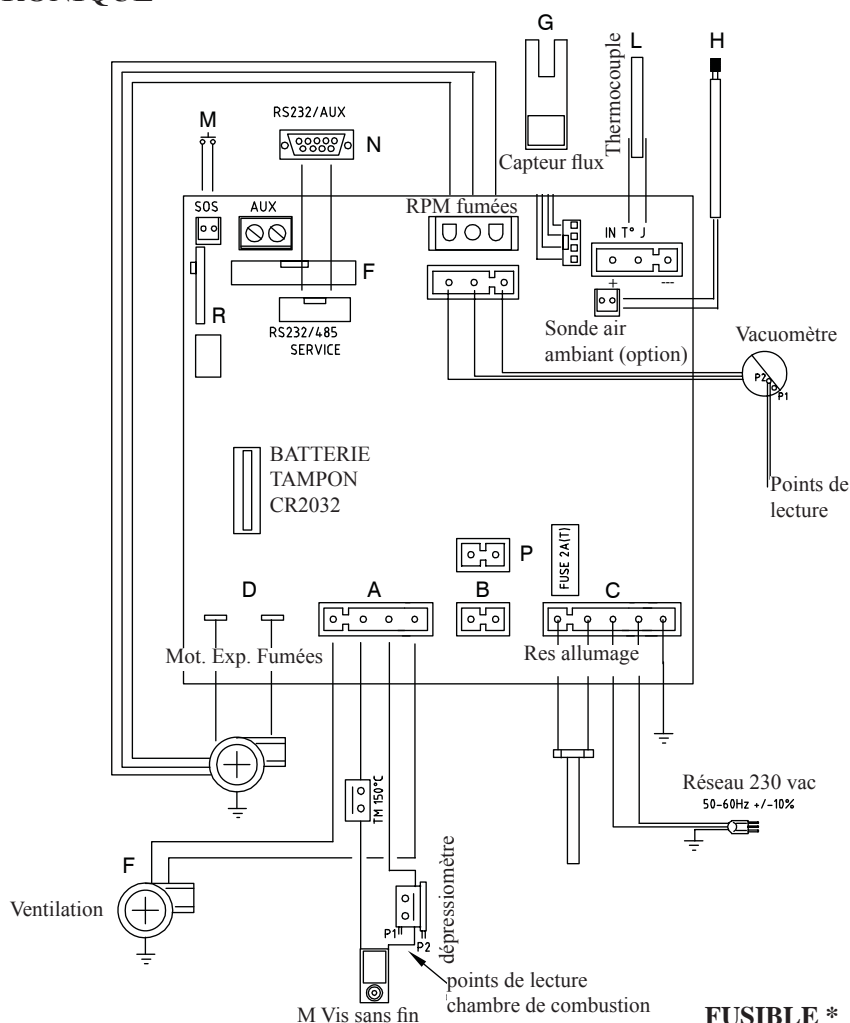
Ces deux paramètres sont relevés et par conséquent optimisés en continu de manière à corriger en temps réel les éventuelles anomalies de fonctionnement. Le système LEONARDO® obtient une combustion constante en réglant automatiquement le tirage selon les caractéristiques du conduit de cheminée (courbes, longueur, forme, diamètre etc..) et les conditions environnementales (vent, humidité, pression atmosphérique, installation en haute altitude etc..).

Il est nécessaire que les normes d'installation soient respectées.

Le système LEONARDO® est, en outre, capable de reconnaître le type de pellet et de régler automatiquement l'afflux pour garantir instant après instant le niveau de combustion demandé.



• CARTE ÉLECTRONIQUE



FUSIBLE *

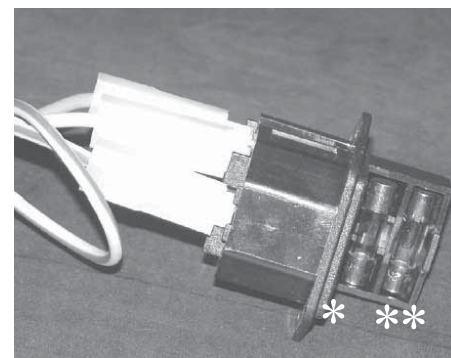
sur la prise avec interrupteur située à l'arrière du poêle, deux fusibles sont insérés, l'un est fonctionnel * et l'autre est de réserve**.

PORT SÉRIE

Sur le port AUX vous pouvez faire installer par le Revendeur un dispositif en option permettant le contrôle de l'allumage et de l'extinction (par exemple un combinateur téléphonique ou un thermostat d'ambiance), placé derrière le poêle. Peut être connecter avec le chevalet fourni en option prévu à cet effet (cod. 640560).

BATTERIE TAMPON

Une batterie tampon (type CR 2032 de 3 Volts) se trouve sur la carte électronique. Son dysfonctionnement (non considéré comme un défaut de produit, mais comme l'usure normale) est indiqué par "Contrôle/batterie". Pour plus de références le cas échéant, contacter le Revendeur qui a effectué le 1er allumage.



CARACTERISTIQUES

CARACTÉRISTIQUES THERMOTECHNIQUES en conformité avec EN 14785

Puissance nominal	6,5	kW
Rendement puissance nominal	91	%
Émissions CO (13% O2) puissance nominal	0,015	%
Masses des fumées puissance nominal	6	g/s
Puissance réduite	2	kW
Rendement puissance réduite	93	%
Émissions CO (13% O2) puissance réduite	0,030	%
Masses des fumées puissance réduite	4,6	g/s
Surchauffe fumées maximum	220	°C
Tirage minimum	12	Pa
Autonomie min/max	12 / 36	heures
Consommation combustible min/max	0,5 / 1,5	kg/h
Capacité réservoir	18	kg
Volume de chauffe *	170	m ³
Poids avec emballageo (verre/acier)	170 / 183	kg
Diamètre conduit fumées (A mâle)	80	mm
Diamètre conduit prise air extérieur (B mâle)	40	mm

* Le volume de chauffe est calculé compte tenu une isolation de la maison conforme à la Loi 10/91, et modifications successives et une demande de chaleur de 33 kcal/m³ par heure.

CARACTÉRISTIQUES ÉLECTRIQUES

Alimentation	230Vac +/- 10% 50 Hz	
Interrupteur on/off	oui	
Puissance absorbée moyenne	100	W
Puissance absorbée à l'allumage	400	W
Fréquence radiocommande	ondes radio 2,4 GHz	
Protection sur alimentation générale * (voir page 45)	Fusible 2AT, 250 Vac 5x20	
Protection sur carte électronique *	Fusible 2AT, 250 Vac 5x20	

- N.B.**
- 1) il faut prendre en considération que des appareils externes peuvent perturber le fonctionnement de la carte électronique.
 - 2) attention: parties sous tension, faire impérativement effectuer les entretiens et/les vérifications par des techniciens spécialisés.

Les données reportées ci-dessus sont indicatives.

ED ILKAMIN s.p.a. se réserve le droit de modifier sans préavis ses produits et selon son jugement sans appel.

DISPOSITIFS DE SECURITE

• THERMOCOUPLE:

Situé sur l'évacuation des fumées, il lit leur température. En fonction des paramètres établis il contrôle les phases d'allumage, de travail et d'extinction.

• VACUUM GAUGE:

positioned on the smoke extractor, which detects the vacuum value (compared to the installation environment) in the combustion chamber.

• CAPTEUR FLUX D'AIR:

Situé dans le canal d'aspiration, il intervient quand le flux de l'air comburant n'est pas correct, causant par conséquent des problèmes de dépression dans le circuit des fumées et provoquant l'extinction du poêle.

• THERMOSTAT DE SECURITE:

Il intervient si la température à l'intérieur du poêle est trop élevée. Il bloque le chargement du pellet en provoquant l'extinction du poêle.

• PRESSOSTAT SÉCURITÉ:

se déclenche dans le cas où la dépression à l'intérieur de la chambre de combustion soit insuffisante pour le bon fonctionnement.

INSTALLATION

L'installation et l'utilisation de l'appareil doivent satisfaire toutes les lois locales et nationales et les Normes Européennes. En Italie, se référer à la norme UNI 10683/2012, et aux éventuelles indications régionales ou des ASL locaux.

De toute manière, il faut faire référence aux lois en vigueur dans chaque Pays. En cas d'installation en copropriété, demander un avis de prévention à l'administrateur.

VERIFICATION DE COMPATIBILITE AVEC D'AUTRES DISPOSITIFS

La poêle NE doit PAS être installée dans le même local où se trouvent des équipements de chauffage à gaz de type B (ex. chaudière à gaz, poêle et dispositifs raccordés à une hotte aspirante) puisque la poêle pourrait mettre en dépression le local, en compromettant le fonctionnement de ces dispositifs ou bien en être influencée.

VERIFICATION BRANCHEMENT ELECTRIQUE (placer la fiche à un endroit accessible)

Le poêle est pourvu d'un câble d'alimentation électrique à brancher à une prise de 230 V 50 Hz, de préférence avec interrupteur magnétothermique. Des variations de tension supérieures à 10% peuvent compromettre le poêle (s'il n'est pas déjà prévu, prévoir un interrupteur différentiel adapté). L'installation électrique doit être aux normes; ériger en particulier l'efficacité du circuit de terre. La ligne d'alimentation doit avoir une section adaptée à la puissance de l'appareil. Le mauvais état de marche du circuit de terre provoque un mauvais fonctionnement qu'Edilkamin ne peut prendre en charge.

POSITIONNEMENT

Pour un fonctionnement correct le poêle doit être positionné à niveau. Vérifier la capacité portante du sol.

DISTANCES DE SECURITE CONTRE LES INCENDIES

Le poêle doit être installé dans le respect des conditions de sécurité suivantes:

- distance minimum sur les cotés et à l'arrière de 40 cm par rapport aux matériaux en moyenne inflammables.
- devant le poêle on ne peut pas placer des matériaux facilement inflammables à moins de 80 cm.

S'il n'est pas possible de prévoir les distances mentionnées cidessus, il faut mettre en oeuvre des dispositions techniques et de construction pour éviter tout risque d'incendie.

En cas de liaison avec des parois en bois ou autre matériau inflammable, il faut calorifuger de manière adéquate le conduit d'évacuation des fumées.

PRISE D'AIR

Le local où se trouve le poêle doit impérativement avoir une prise d'air d'une section d'au moins 80 cm², garantissant l'établissement de l'air consommé par combustion.

Dans l'alternative, l'air pour le poêle pourra être prélevé directement de l'extérieur à travers le prolongement en acier du tuyau de 4cm de diamètre. Dans ce cas, des problèmes de condensation pourraient se présenter et il faudra protéger l'entrée de l'air avec un filet, dont une section libre d'au moins 12 cm² devra être garantie. Le tuyau doit avoir une longueur inférieure à 1 mètre et il ne doit présenter aucun coude. Le tuyau doit terminer avec segment à 90° degrés vers le bas ou avec une protection contre le vent.

En tout cas, tous les conduits d'admission d'air doit être ainsi section libre d'au moins 12 cm² doit être garantie.

Le terminal externe du conduit de prise d'air doit être protégé par un grillage contre les insectes qui toutefois ne doit pas réduire la section passante utile de 12 cm².

EVACUATION DES FUMÉES

Le système d'évacuation doit être unique pour le poêle (des conduits d'évacuation dans un conduit de cheminée commun à d'autres dispositifs n'est pas acceptable).

L'évacuation des fumées se fait par le tuyau de 8 cm de diamètre situé à l'arrière. Le conduit d'évacuation des fumées doit être relié avec l'extérieur en utilisant des tuyaux en acier ou noirs certifiés EN 1856. Le tuyau doit être scellé hermétiquement. Pour l'étanchéité des tuyaux et leur isolation éventuelle il faut utiliser des matériaux aux températures élevées (silicone ou mastics pour températures élevées).

Les segments horizontaux peuvent avoir une longueur jusqu'à 2 m. On peut avoir jusqu'à 3 coudes avec une amplitude maximum de 90°.

Il est nécessaire (si le système d'évacuation ne s'insère pas dans un conduit de cheminée) de disposer d'un tronçon vertical d'au moins 1,5 m et d'un embout coupe-vent (référence UNI 10683/2012). Le conduit vertical peut être interne ou externe. Si le conduit de fumées est à l'extérieur il doit être calorifugé de manière adéquate. Si le conduit de fumées s'insère dans un conduit de cheminée, celui-ci doit être autorisé pour les combustibles solides et s'il fait plus de 150 mm de diamètre, il faut l'assainir en le tubant avec des tuyaux de section et de matériaux adaptés (ex. acier 80 mm de diamètre).

Tous les segments du conduit de fumées doivent pouvoir être inspectés. Les cheminées et les conduits de fumée auxquels sont reliés les appareils qui utilisent des combustibles solides doivent être nettoyés une fois par an (vérifier s'il existe dans son pays une réglementation à ce sujet).

Si on omet de contrôler et de nettoyer régulièrement on augmente la probabilité d'un incendie de la cheminée. Dans ce cas procéder ainsi : ne pas éteindre avec de l'eau; vider le réservoir du pellet; S'adresser au personnel spécialisé après l'incident avant de redémarrer la machine.

La poêle est conçue pour fonctionner par toute condition météo. En cas de conditions particulières, comme en cas de vent fort, les systèmes de sécurité pourraient se déclencher en causant la coupure de la poêle. Dans ce cas, ne pas allumer l'appareil avec le système de sécurité désactivé. Si le problème n'est pas réglé, contacter le Centre d'Assistance Technique.

CAS TYPIQUES

Fig. 1

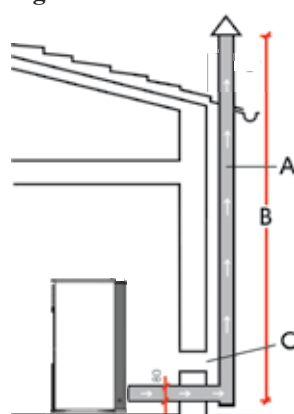
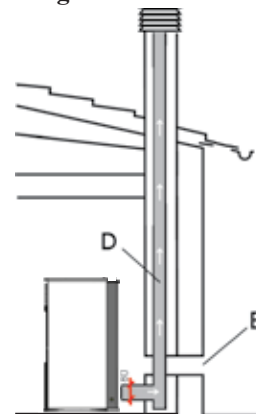


Fig. 2



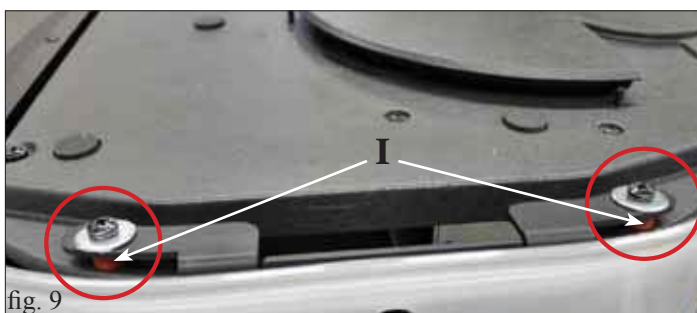
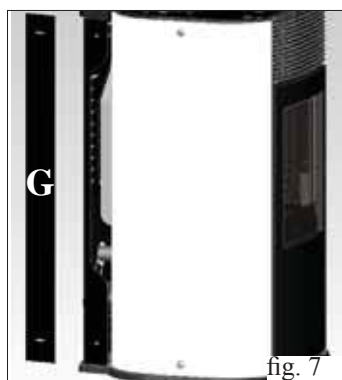
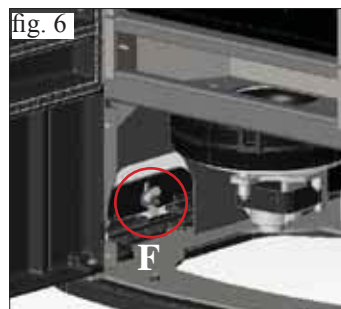
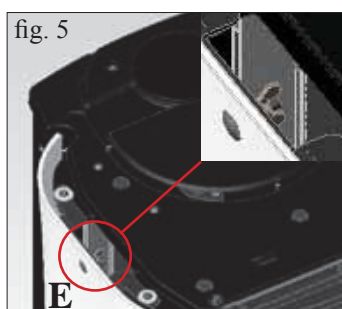
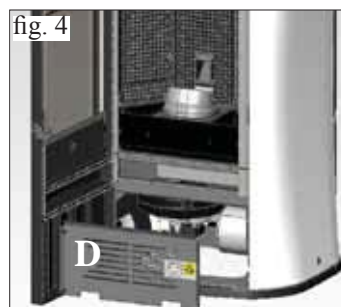
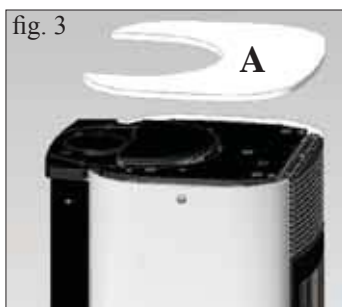
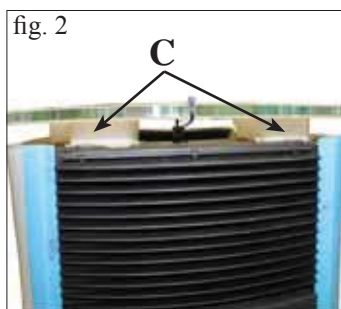
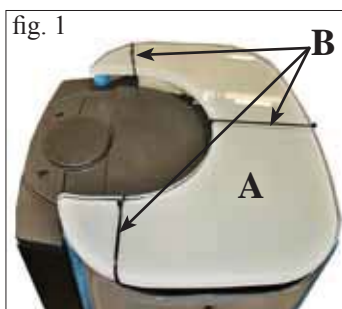
- A: conduit de cheminée en acier calorifugé
- B: Hauteur minimum 1,5 m et en tout cas au-delà de la hauteur de l'avant-toit
- C-E: prise d'air de la pièce (section passante de 80 cm² minimum)
- D: conduit de cheminée en acier, à l'intérieur du conduit de cheminée existant dans le mur

CHEMINÉE

Les caractéristiques fondamentales sont:

- section interne à la base égale à celle du conduit de cheminée
- section de sortie non inférieure au double de celle du conduit de cheminée
- position en plein vent, au-dessus du toit et en-dehors des zones de reflux., au-dessus du faite du toit et en-dehors des zones de reflux.

INSTALLATION



1) VERSION AVEC CÔTÉS ET PLAN SUPÉRIEUR EN VERRE

La poêle est livrée avec les côtés et le plan supérieur montés et pourvus de protections pour le transport.

Pour enlever les protections, procéder de la manière suivante:
- Enlever le plan supérieur en verre (A - fig. 1-2-3) en coupant les colliers (B - fig. 1) qui le fixent à la poêle et enlever les protections (C- fig. 2) interposées entre ce dernier et le plan en fonte.

- Ouvrir la porte et enlever le panneau galvanisé (D - fig. 4).

- Desserrer les écrous à ailettes situés dans la partie inférieure et supérieure interne des côtés en verre (E/F -fig. 5/6).

- Fermer la porte et enlever les profils arrière en tôle (G - fig. 7).

- Démontez les côtés en verre (H - fig. 8) en enlevant les protections

- Éliminer les tampons en caoutchouc en dessous des étriers de fixation des côtés en verre (I - fig. 9)

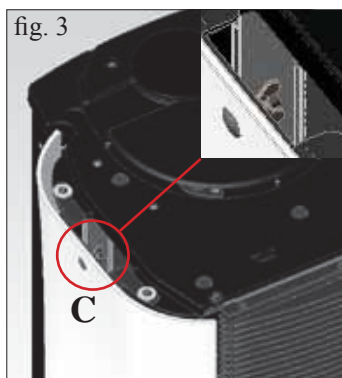
- Remonter le tout en effectuant, dans l'ordre inverse, les opérations décrites ci avant.

2) VERSION AVEC CÔTÉS EN ACIER ET PLAN SUPÉRIEUR EN VERRE

La poêle est livrée avec les côtés et le plan supérieur montés et pourvus de protection pour la phase de transport.

Pour enlever les protections, procéder tel que décrit ci avant.

INSTALLATION



3) SORTIE FUMÉES DU PLAN SUPÉRIEUR

MYA est prédisposée pour le raccordement du conduit de sortie des fumées du plan supérieur et de l'arrière.
La poêle est livrée avec prédisposition pour la sortie du conduit des fumées de l'arrière.

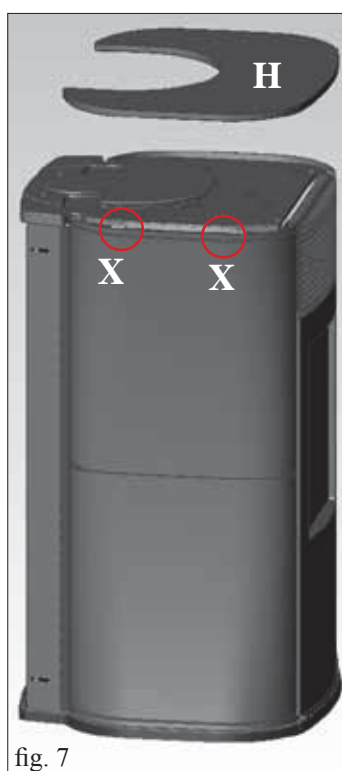
Pour permettre de raccorder le conduit de sortie des fumées au tuyau de cheminée du plan supérieur, il faut utiliser le kit spécifique sur option (cod. 760680). Le kit est composé des éléments suivants:

- n° 1 collier Ø 80 (L)
- n° 1 coude avec inspection (M)
- n° 1 tuyau sortie fumées (P)
- n° 2 fermetures sorties fumées du plan supérieur (Q)

Pour le montage du kit, procéder de la manière suivante :

Pour la version avec les côtés en verre

- Rimuovere il top in vetro in appoggio (A - fig. 1).
- Enlever le plan supérieur en verre en appui (A - fig. 1).
- Ouvrir la porte et enlever le panneau galvanisé (B - fig. 2)
- Desserrer les écrous à ailettes situés dans la partie inférieure et supérieure interne du côté gauche (C/D -fig. 3/4).
- Fermer la porte et enlever le profil arrière en tôle (E - fig. 5).
- Démontez le côté en verre (F - fig. 6) en enlevant les bosses (G - fig. 6).
- Procéder au montage du kit, comme indiqué à la page suivante.

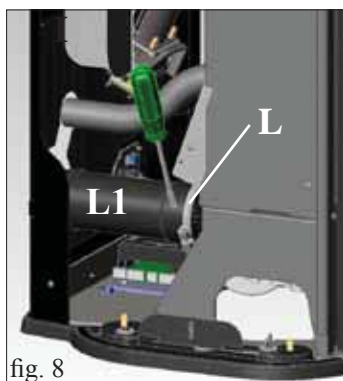
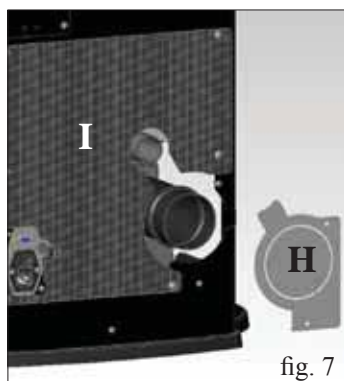


Pour la version avec les côtés en acier

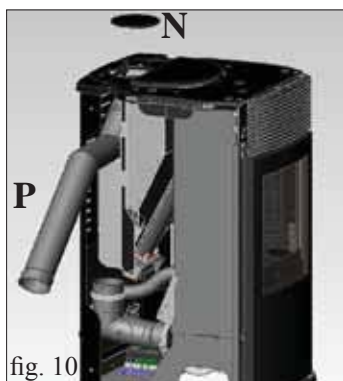
- Enlever le plan supérieur en verre en appui (H - fig. 7).
- Enlever le côté en acier, fixé à la structure de la poêle avec 2 vis (X - Fig. 7) pour enlever, tirant vers le haut (I - Fig. 8).
- Procéder au montage du kit, comme indiqué à la page suivante.

INSTALLATION

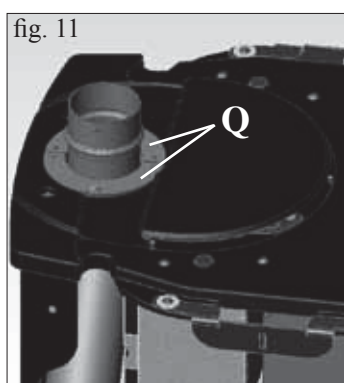
Montage du kit pour sortie des fumées du plan supérieur (POUR TOUTES LES VERSIONS)



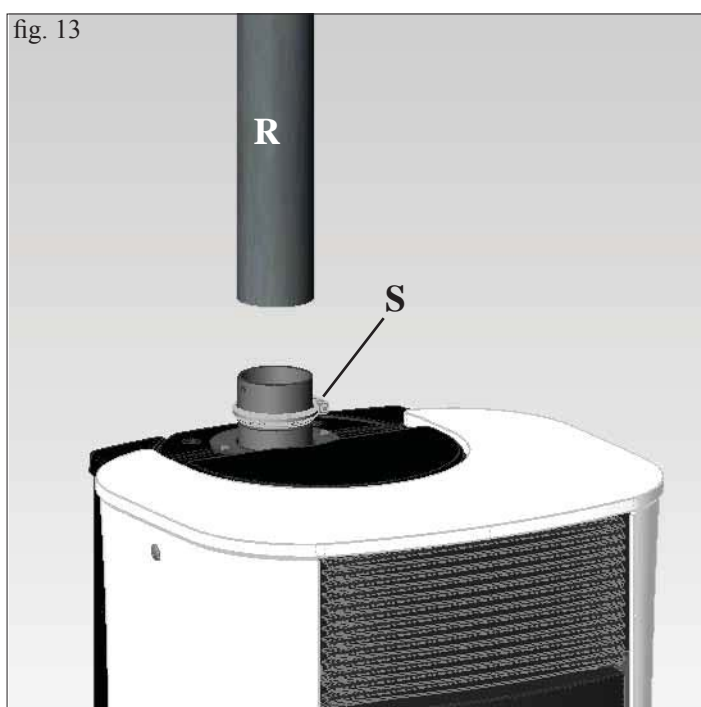
- Enlever le diaphragme (H - fig. 7) et, en cas de nécessité, même la partie arrière inférieure percée (I - fig. 7).
- Desserrer le collier (L - fig. 8) et enlever le tuyau de sortie des fumées (L1 - fig. 8).



- Positionner le coude avec inspection (M - fig. 9) et le fixer avec le collier desserré au préalable.
- Enlever le bouchon en fonte (N - fig. 10) en appui sur le plan supérieur et raccorder le conduit de sortie des fumées du côté de la poêle (P - fig. 10).

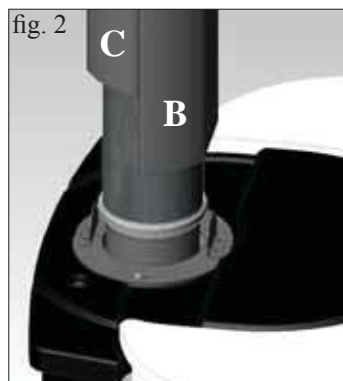
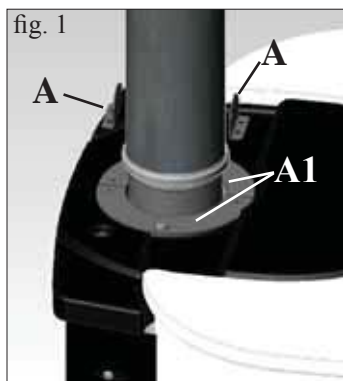


- Positionner, autour du conduit de sortie des fumées les deux fermetures en tôle (Q - fig. 11) et les fixer avec des vis.
- Remonter le côté qui avait été préalablement démonté (pour la version avec côtés en verre, repositionner les joints et la quincaillerie comme indiqué dans la figure 12).



- Insérer le conduit de fumées (R - fig. 13) (non en dotation) et le fixer avec un collier (S - fig. 13) (non en dotation).

INSTALLATION



KIT GARDE-MAIN POUR CONDUIT DE FUMÉES VERTICAL SUR OPTION (COD. 760660)

Le kit est composé des éléments suivants:

- n°1 étrier de fixation garde-main (A)
- n°2 éléments garde-main courts L = 25 cm (B-B1)
- n°2 éléments garde-main longs L = 50 cm (C-C1)
- n°8 vis autotaraudeuses 4.2x13

Pour le montage du kit, il faut procéder de la manière suivante:

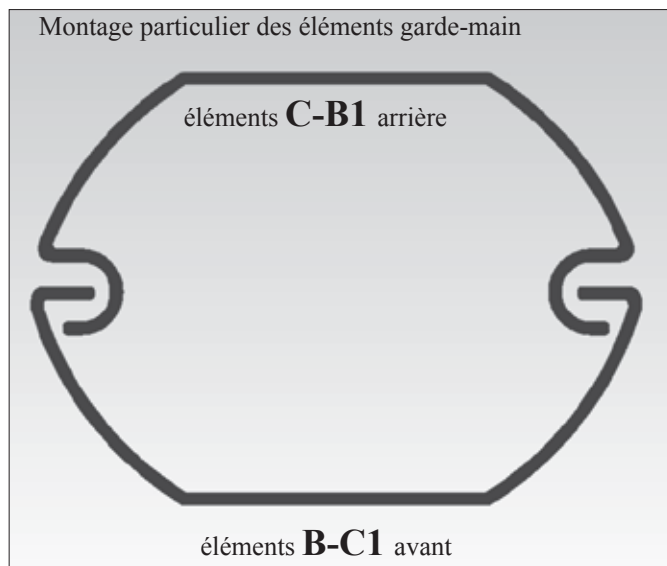
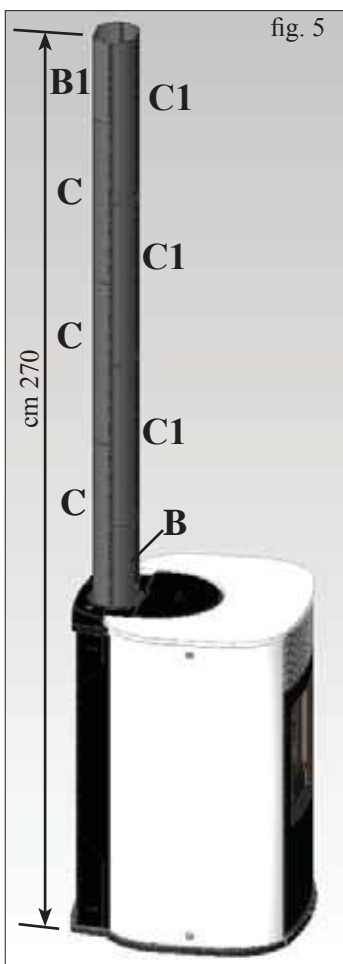
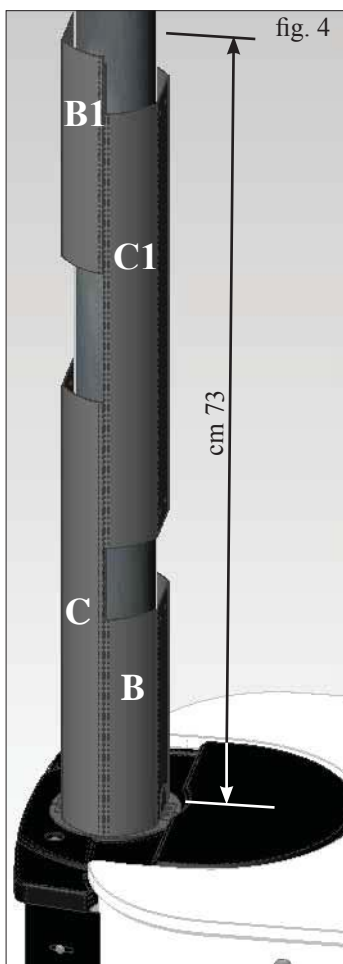
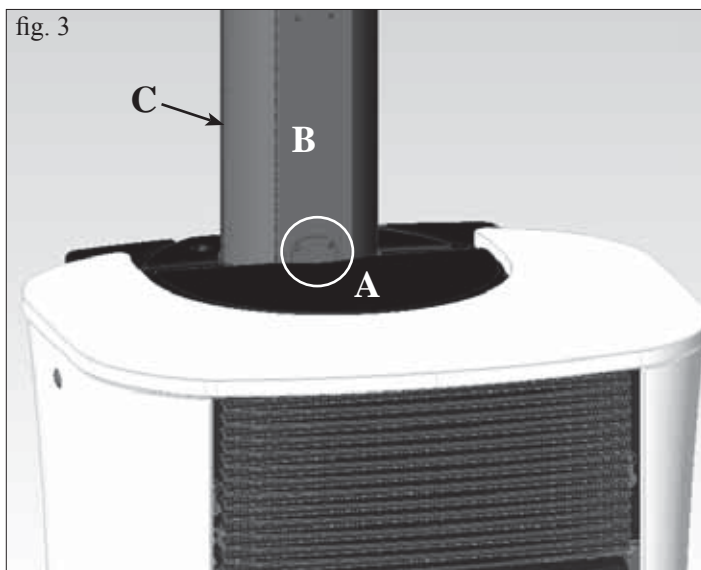
- Appliquer l'étrier de fixation garde-main (A - fig. 1) avec les vis en dotation sur les deux fermetures en tôle (A1 - fig. 1) dans les trous prévus.

- Insérer, de l'avant, un élément garde-main court (B - fig. 2) et, de l'arrière, un élément garde-main long (C - fig. 2).

Fixer l'étrier (A), monté au préalable, à l'élément garde-main court arrière (C) avec des vis (fig. 3).

- Insérer, de l'avant, l'autre élément garde-main long (C1 - fig. 4) et, de l'arrière, un élément garde-main court (B1 - fig. 4) jusqu'à atteindre une hauteur de cm 73 (ce qui correspond à une hauteur totale du sol, y compris la poêle, de cm 169).

- Dans le but d'arriver à une hauteur, du sol au plafond, de cm 270, il faut également utiliser 4 éléments garde-main courts (C-C1) cod. 761840 (fig. 5).



FRANÇAIS

INSTRUCTIONS D'UTILISATION

La mise en service doit être réalisée par le Centre d'Assistance Technique autorisé Edilkamin (CAT) au moment du premier allumage et de l'essai, dans le respect de la norme UNI 10683/2012.

Cette norme indique les opérations de contrôle à effectuer sur place ayant pour but d'établir le fonctionnement correct du système.

AVANT D'ALLUMER.

Pour le premier allumage, il est indispensable de s'adresser au Centre d'Assistance Technique Edilkamin le plus près (CAT), (pour toute information, consulter le site Internet www.edilkamin.com) qui réglera la poêle sur la base du type de pellet et des conditions d'installation, en activant ainsi la garantie.

Dans le cas où l'allumage ne soit pas effectué par un Centre d'Assistance Technique autorisé, Edilkamin ne pourra pas garantir son bon fonctionnement.

Pendant les premiers allumages de légères odeurs de peinture peuvent se dégager et elles disparaîtront en peu de temps.

Avant d'allumer il est nécessaire de vérifier :

- L'installation correcte
- L'alimentation électrique
- La fermeture de la porte, qui doit être étanche
- Le nettoyage du creuset
- La présence sur le display de l'indication de stand-by (date, puissance ou température clignotante).

CHARGEMENT DU PELLETT DANS LE RÉSERVOIR

Le couvercle du réservoir s'ouvre et se ferme grâce au système de click-clack pratique en exerçant une légère pression sur la partie antérieure du couvercle en fonte (fig. 1-2).

ATTENTION :

utiliser le gant spécial fourni si on charge le poêle pendant qu'il fonctionne et qu'il est donc chaud.

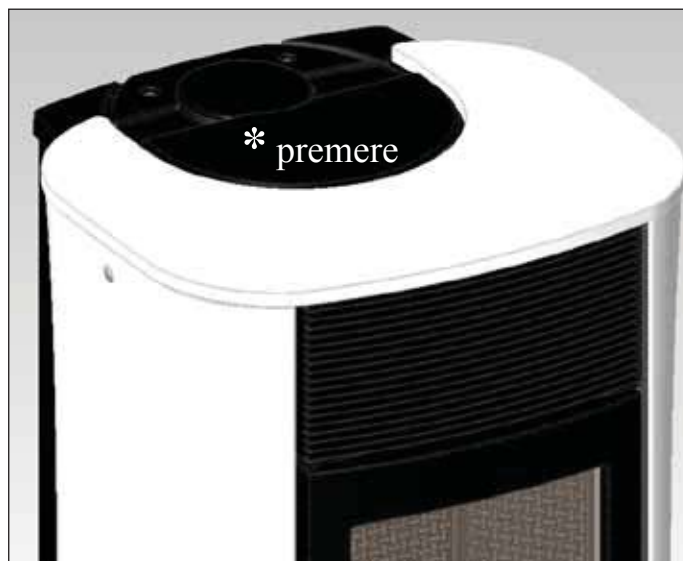


fig. 1

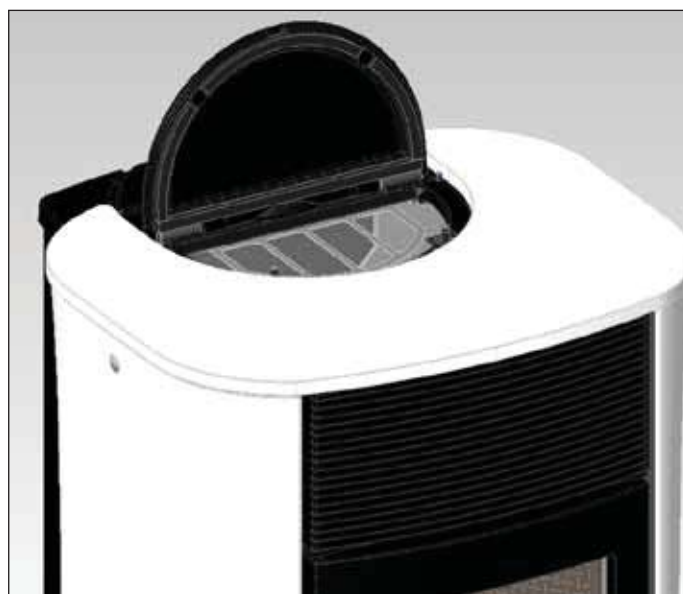


fig. 2

NOTE sur le combustible

MYA est conçu et programmées pour brûler du pellet. Le pellet est un combustible qui se présente sous forme de petits cylindres, obtenus en comprimant de la sciure, à des valeurs élevées, sans utilisation de liants ou autres matériaux étrangers. Il est commercialisé dans des sacs de 15 kg.

Pour NE PAS compromettre le fonctionnement des poêles il est indispensable de NE PAS brûler autre chose. L'emploi d'autres matériaux (bois compris), qui peut être relevé avec des analyses en laboratoire, entraîne l'expiration de la garantie. Edilkamin a conçu, testé et programmé ses produits afin qu'ils garantissent les meilleures prestations avec du pellet aux caractéristiques suivantes :

diamètre : 6 mm

longueur maximum : 40 mm

humidité maximum : 8%

rendement calorifique : 4300 kcal/kg au moins

L'utilisation de pellets avec des caractéristiques différentes implique la nécessité d'un nouvel étalonnage des poêles, analogue à celui que fait le revendeur au 1er allumage.

L'utilisation de pellets non adaptés peut provoquer : diminution du rendement ; anomalies de fonctionnement ; blocages par obstruction, saleté sur la vitre, non brûlés...

Une simple analyse du pellet peut être faite visuellement :

Bonne qualité: lisse, longueur régulière, peu poudreux.


Mauvaise qualité: fentes longitudinales et transversales, très poussiéreux, longueur très variable et avec présence de corps étrangers.

INSTRUCTIONS D'UTILISATION

RADIOCOMMANDE

Elle sert à gérer toutes les fonctions.

Légende touches et display:

-  : pour allumer et éteindre (pour passer de la radiocommande en stand by à la radiocommande active)
- +/- : pour augmenter /baisser les différents réglages
- A : pour sélectionner le fonctionnement Automatique
- M : pour sélectionner le fonctionnement Manuel et pour accéder aux menus de contrôle et de programmation



- icone clignotante: radiocommande en mode recherche réseau
- icone fixe: radiocommande avec connexion active



clavier bloqué (appuyez sur "A" et "M" en parallèle pendant quelques secondes pour verrouiller ou déverrouiller le clavier)



batterie déchargée (3 piles alcaline mini stylo AAA)



programmation activée



écran alphanumérique composé de 16 chiffres disposés sur deux lignes composées de 8 chiffres chacune



- icone clignotante: poêle en phase d'allumage
- icone fixe: poêle en phase de travail



fonction de réglage manuel (la valeur de la puissance de travail apparaît à l'écran)



fonction automatique (la valeur de la température apparaît à l'écran)



D'autres informations utiles s'affichent à l'écran, en plus des icônes décrites ci-dessus.

- Position Stand-by:

la température ambiante (20°C) s'affiche, les kilos de pellet restés (15Kg) dans le réservoir et l'heure courante (15 :33)

- Phase de travail manuelle:

la puissance configurée (Power 1), la température ambiante (20°C), les kg de pellet et l'autonomie restante s'affichent (15Kg 21H)

- Phase de travail automatique:

la température configurée (set 22°C), la température ambiante (20°C), les Kg de pellet et l'autonomie restante (15Kg 21H) s'affichent.

NE PAS APPUYER PLUSIEURS FOIS SUR LA TOUCHE .

N.B.: Si la radiocommande n'est pas utilisée pendant quelques secondes, l'écran devient noir, car la fonction d'économie d'énergie est activée. L'écran se réactive si on appuie sur n'importe quelle touche.

INSTRUCTIONS D'UTILISATION


Remplissage vis sans fin.

Lors de la première utilisation ou en cas de vidage complet du réservoir à pellet, pour remplir la vis sans fin, appuyer en même temps sur les touches “+” et “-” depuis la radiocommande, pendant quelques secondes ; après avoir relâché les touches, l’inscription “CHARGEMENT” apparaît à l’écran.

L’opération doit être effectuée avant le premier allumage si poêle s’est arrêté parce qu’il n’y a plus de pellet, à la fin de l’opération vider le creuset avant de se tourner.


Il est normal que dans le réservoir il reste une petite quantité de pellet que la vis sans fin n’arrive pas à aspirer.

Allumage automatique

Lorsque poêle est en stand by, en appuyant sur la touche  pendant 2” sur la radiocommande, la procédure d’allumage est lancée et l’inscription “ALLUMAGE” s’affiche, en même temps le compte à rebours en seconde commence (de 1020 à 0). La phase d’allumage n’est cependant pas à une durée prédéterminée : sa durée est automatiquement abrégée si la carte détecte la réussite de certains tests. Après environ 5 min, la flamme apparaît.

Allumage manuel

En cas de température en dessous de 3°C ne permettant pas à la résistance électrique de rester suffisamment brûlant ou la résistance même ne fonctionnant temporairement pas, il est possible d’utiliser l’ “allume-feu” pour l’allumage.

Introduire un morceau d’ “allume-feu” bien allumé dans le creuset, fermer la porte et appuyer  sur la radiocommande.

RÉGLAGE DE LA PUISSANCE


• Fonctionnement manuel depuis la radiocommande

Avec poêle en fonctionnement, en appuyant la touche “M” sur la radiocommande on affiche sur l’écran “ PUISSANCE P “ (en indiquant aussi la puissance de travail de poêle), par les touches “ + “ ou “ - “ on peut baisser ou réduire la puissance de fonctionnement (de “ PUISSANCE P1 “ à “ PUISSANCE P5 “).

• Fonctionnement automatique par la radiocommande

En appuyant sur la touche “A”, on passe au fonctionnement automatique en réglant la température que l’on veut atteindre dans la pièce (pour régler la température de 5°C à 35°C, utiliser les touches “+” et “-” et l’insert règle la puissance de travail pour atteindre la température configurée. Si l’on configure une température inférieure à celle de la pièce, l’insert restera en “PUISSANCE P1”.

Arrêt

Lorsque poêle est en fonction, en appuyant pendant 2” sur la touche  depuis la radiocommande, on lance la procédure d’arrêt et à l’écran s’affiche le compte à rebours de 9 à 0 (pour un total de 10 minutes).

La phase d’arrêt prévoit :

- Interruption chute pellet.
- Ventilation au maximum.
- Moteur expulsion des fumées au maximum.

Ne jamais débrancher la prise pendant les phases d’arrêt.

OPÉRATIONS EFFECTUÉES UNIQUEMENT AVEC RADIOCOMMANDE

Réglage horloge

En appuyant pendant 2” sur la touche “M”, on accède au menu “horloge” qui permet de régler l’heure interne sur la carte électronique.

En appuyant ensuite sur la touche “M”, les données suivantes apparaissent à la suite et peuvent être réglées:

Jour, Mois, Année, Heure, Minutes, Jour de la semaine.

L’inscription “SAUVEGARDÉ??” à confirmer avec “M” permet de vérifier l’exactitude des opérations effectuées avant de les confirmer (l’inscription Sauvegardé s’affiche alors à l’écran).

INSTRUCTIONS D'UTILISATION

Programmeur horaire hebdomadaire

En appuyant pendant 2 secondes sur la touche "M" depuis la radiocommande, on accède au réglage de l'horloge et en appuyant sur la touche "+", on accède à la fonction de programmation horaire hebdomadaire, identifiée à l'écran avec la description "PROGRAMMATION ON/OFF".

Cette fonction permet de sélectionner le type de programme qui permet de saisir jusqu'à un maximum de trois allumages.

En confirmant à l'écran avec la touche "M", les possibilités suivantes apparaissent :

NO PROGRAMME (aucun programme enregistré)

PROGRAMME JOURNALIER (programme unique pour tous les jours)

PROGRAM/HEBDOMADAIRE. (programme spécifique pour chaque jour)

Avec les touches "+" et "-", on passe à un type de programmation dans le sombre.

En confirmant l'option choisie avec le bouton "M" "PROGRAM/JOURNALIER" et en appuyant sur le bouton "+", on peut choisir le nombre de programmes (allumages / coupures) à effectuer au cours d'une journée.

En utilisant PROGRAM/JOURNALIER", le programme/s configuré/s sera le même pour tous les jours de la semaine.

En appuyant ensuite sur la touche "+", on peut visualiser :

- No progr.

- 1° progr. (un allumage et un arrêt par jour), 2° progr. (idem), 3° progr. (idem)

Utiliser la touche "-" pour visualiser dans le sens contraire.

Si on sélectionne 1° programme, l'heure de l'allumage s'affiche.

À l'écran apparaît: 1 "ON" heures 10; avec la touche "+" et "-" on change l'heure et on confirme avec la touche "M" (All 1 On/ Hour 10).

À l'écran apparaît: 1 "ON" minutes 30; avec la touche "+" et "-" on change les minutes et on confirme avec la touche "M" (1 Off min).


De la même manière, pour le moment de l'arrêt à programmer et pour les allumages successifs ou les arrêts

On confirme en appuyant sur "M" lorsque l'inscription "SAUVEGARDE?" apparaît à l'écran.

En confirmant "PROGRAM/HEBDOMADAIRE.", on devra choisir le jour où l'on veut effectuer la programmation:

7 Di.; Progr.1; 1 Lu ; 2 Ma; 3 Me; 4 Je; 5 Ve; 6 Sa;

Après avoir sélectionné le jour, utiliser les boutons "+" et "-" et confirmer avec le bouton "M" pour choisir entre 1 et 3 allumages, on continuera la programmation avec la même modalité avec laquelle on effectue un "PROGRAM/JOURNALIER", en choisissant pour chaque jour de la semaine si l'on veut activer une programmation en établissant le nombre d'interventions et à quelle heure.

en cas d'erreur et à tout moment de la programmation, on peut sortir du programme sans sauvegarder en appuyant sur la touche , à l'écran s'affichera "NON SAUVEGARDE".

Variation chargement pellet (avec autoréglage désactivé)

En appuyant pendant deux secondes sur le bouton "M" de la radiocommande et en suivant les indications affichées à l'écran avec les boutons "+" et "-", on trouve le message "Menu utilisateur" puis, en confirmant, on trouve "ADJ-PELLET ; ADJ-TIRAGE et MENU RADIO" (CAT).

Il est possible de régler manuellement la chute du pellet, en saisissant le pourcentage de la portée (+/- 30 %).

En confirmant cette fonction avec la touche menu, on accède à un réglage du chargement du pellet, en diminuant la valeur configurée on diminue le chargement de pellet, en augmentant la valeur configurée on augmente le chargement de pellet. Cette fonction peut être utile dans le cas où le type de pellet pour lequel poêle a été réglé est changé et qu'une correction du chargement est donc nécessaire.

Si cette correction ne suffisait pas, contacter le Revendeur, pour établir le nouveau mode de fonctionnement.

Remarque sur la variabilité de la flamme

Les variations éventuelles de l'état de la flamme dépendent du type de pellet employé tout comme de la variabilité normale de la flamme du combustible solide et du nettoyage périodique du creuset que le poêle effectue automatiquement (NB: qui NE remplacent pas l'aspiration nécessaire à froid effectuée par l'utilisateur avant l'allumage).

SIGNALEMENT RÉSERVE

Poêle est équipé d'une fonction électronique pour la détection de la quantité de pellet restant dans le réservoir.

Le système de détection, intégré à l'intérieur de la carte électronique permet de contrôler à tout moment le nombre d'heures et les Kg manquant à l'épuisement du pellet.

Il est important pour le fonctionnement correct du système que lors du premier allumage (effectué par le Revendeur) la procédure suivante soit effectuée.

Il s'agit d'une valeur indicative. Pour avoir plus de précision il faut remettre à zéro avant d'effectuer le nouveau chargement.

Edilkamin ne répondra, en aucune manière, en cas de variation par rapport à ce qui a été indiqué (cela peut dépendre de facteurs extérieurs).

INSTRUCTIONS D'UTILISATION

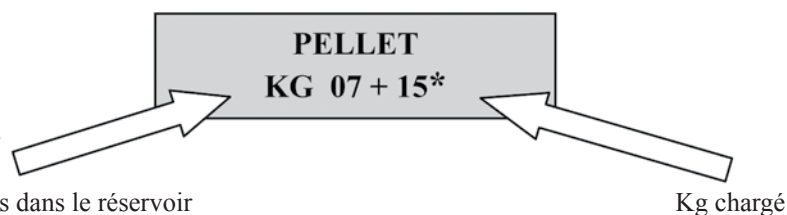
Système réserve pellet

Avant d'activer le système, il est nécessaire de charger un sac de pellet dans le réservoir et d'utiliser le poêle jusqu'à l'épuisement du combustible chargé. Et ce afin d'obtenir un bref rodage du système.


Après quoi, il est possible de remplir complètement le réservoir et donc de mettre en fonction le poêle.

Pendant le fonctionnement, au moment où il sera possible de charger un sac entier de 15 Kg de pellet, apparaîtra à l'écran, clignotant à intermittence, l'inscription "Réserve". Après avoir versé un sac de pellet, il est maintenant nécessaire de mémoriser le chargement de 15 Kg ayant eu lieu. Pour ce faire, procéder alors comme suit:

1. appuyer sur la touche "M" (pendant environ 3-4 secondes) jusqu'à ce que l'inscription "Horloge" apparaisse.
2. appuyer sur la touche "+" jusqu'à ce que l'inscription "Réserve" apparaisse.
3. appuyer sur la touche "M" pour que la page 6 écran suivante apparaisse,



donc avec la touche "+" mettre le chiffre (*) sur la valeur équivalent aux Kg de pellet chargés (15Kg dans le cas supposé ci-dessus).

4. appuyer sur la touche "M" pour confirmer
5. appuyer sur la touche  pour sortir.

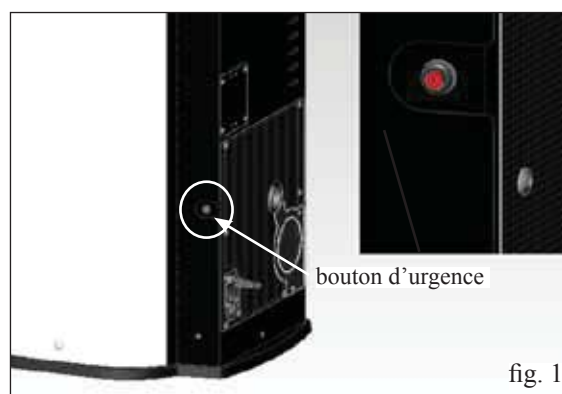
Après avoir effectué l'opération ci-dessus, le système, après avoir consommé 15Kg, fera de nouveau apparaître en clignotant à intermittence, l'inscription "Réserve". Ensuite, on devra répéter l'opération en procédant su point 1 au point 5.

BOUTON D'URGENCE

Dans le cas où la radiocommande soit en panne, il est possible d'accéder aux fonctions de base grâce au bouton d'urgence rouge, situé sur le côté droit de la poêle (voir fig. 1).

Appuyer sur le bouton une ou plusieurs fois pour activer la fonction souhaitée:

1. LORSQUE LE POËLE EST ÉTEINT en appuyant sur le bouton rouge pendant 2", il s'allume.
2. LORSQUE LE POËLE EST ALLUMÉ en appuyant sur le bouton rouge pendant 2", il s'éteint.
3. LORSQUE LE POËLE EST ALLUMÉ mode manuel, en appuyant sur le bouton rouge on passe de P1 à P3.
4. LORSQUE LE POËLE EST ALLUMÉ mode automatique, en appuyant sur le bouton rouge on passe de 5°C à 30°C.



ENTRETIEN

Avant d'effectuer toute manutention, débrancher l'appareil du réseau d'alimentation électrique.

Un entretien régulier est la base du bon fonctionnement du poêle

D'éventuels problèmes dus à l'absence d'entretien entraîneront l'expiration de la garantie.

ENTRETIEN QUOTIDIEN

Opérations à effectuer quand le poêle est éteint, froid et débranché du réseau électrique.

- Le nettoyage doit être effectué en s'aidant d'un aspirateur (voir option page 61).
- Ouvrir la porte, extraire le creuset (1 - fig. A) et renverser les résidus dans le tiroir de la cendre (2 - fig. B).
- **NE PAS DÉCHARGER LES RÉSIDUS DANS LE TIROIR DU PELLET.**
- Extraire et vider le tiroir de la cendre (2 - fig. B) dans un conteneur non inflammable (la cendre pourrait contenir des parties encore chaudes et/ou braises).
- Aspirer l'intérieur du foyer, le plan du feu, la zone autour du creuset où tombe la cendre.
- Enlever le creuset (1 - fig. A) et le nettoyer avec la petite spatule en dotation, nettoyer les occlusions éventuelles des trous.
- Aspirer la zone du creuset, nettoyer les bords de contact du creuset avec son logement.
- Si nécessaire nettoyer la vitre (à froid)

Ne jamais aspirer les cendres chaudes, car cela compromet l'aspirateur utilisé et il y a un risque d'incendie des pièces de la maison



fig. A

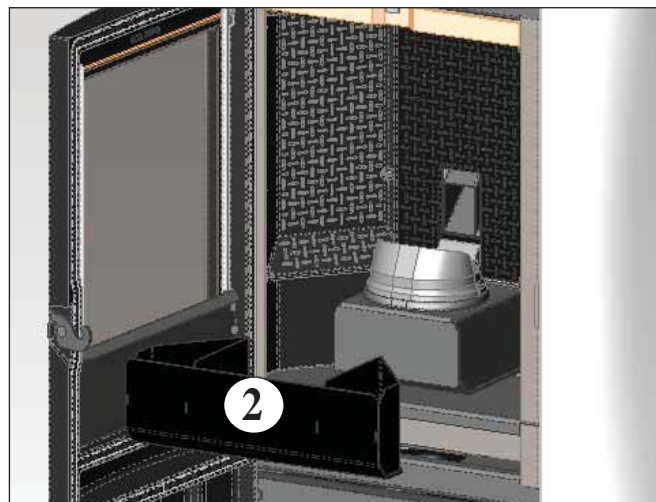


fig. B

ENTRETIEN HEBDOMADAIRE

- Extraire la partie supérieure interne (3 - fig. C) et renverser les résidus dans le tiroir de la cendre (2 - fig. B). La partie supérieure interne est un composant sujet à usure, Edilkamin ne répond pas des ruptures éventuelles de ce dernier, d'autant plus si la rupture a eu lieu lors de l'extraction ou du repositionnement de ce dernier dans son logement.
- Vider le réservoir pellet et en aspirer le fond.



fig. C

ENTRETIEN

ENTRETIEN SAISONNIER (par le revendeur)

Consiste en:

- Nettoyage général interne et externe
- Nettoyage minutieux des tuyaux d'échange situés à l'intérieur de la grille de sortie d'air chaud située dans la partie supérieure de la face de la poêle.
- Nettoyage soigneux et désincrustation du creuset et de sa niche
- Nettoyage des ventilateurs, vérification mécanique des jeux et des fixations
- Nettoyage du conduit de fumées (remplacement des garnitures sur le tuyau évacuation fumées)
- Nettoyage conduit de fumées (voir nettoyage hebdomadaire)
- Nettoyage niche ventilateur extraction fumées
- Nettoyage niche nettoyage capteur de flux
- Nettoyage niche contrôle thermocouple
- Nettoyage, inspection et désincrustation de la niche de la résistance d'allumage, remplacement de celle-ci si nécessaire
- Nettoyage/contrôle du Panneau Synoptique
- Inspection visuelle des câbles électriques, des raccordements et du câble d'alimentation.
- Inspection visuelle des câbles électriques, des branchements et du câble d'alimentation
- Nettoyage du réservoir pellet et vérification des jeux de l'ensemble vis sans fin-motoréducteur
- Remplacement garniture porte
- Test de fonctionnement, chargement vis sans fin, allumage, fonctionnement pendant 10 minutes et extinction.

Si vous utilisez très fréquemment le poêle, il est conseillé de nettoyer le conduit de fumées tous les 3 mois.

ATTENTION !!!

Après le nettoyage normal, l'accouplement **NON CORRECT** du creuset supérieur (A) (figura D) avec le creuset inférieur (B) (figura D) peut compromettre le fonctionnement du poêle.

Puis, avant l'allumage du poêle, s'assurer que les creusets soient correctement assemblés comme l'indique la fig. E, sans la présence de cendres ou de substances non brûlées sur le périmètre d'appui.

N.B. :

- Toute modification non autorisée est interdite
- Utilisez des pièces de rechange conseillées par le constructeur
- L'utilisation de composants non originaux implique la déchéance de la garantie.



fig. D



fig. E

INCONVENIENTS POSSIBLES

En cas de problème, poêle s'arrête automatiquement en effectuant l'opération d'extinction, et à l'écran s'affiche une indication relative à la raison de l'extinction (voir les divers signalements ci-dessous).

Ne jamais débrancher la fiche durant la phase d'extinction pour motif de blocage.

En cas de blocage, pour redémarrer poêle, il faut le laisser s'arrêter (600 secondes avec signal sonore) puis appuyer sur la touche .

Ne pas rallumer poêle avant d'avoir vérifié la cause du blocage et avant d'avoir NETTOYÉ/VIDÉ le creuset.

SIGNALEMENTS DES ÉVENTUELLES CAUSES DE BLOCAGE, INDICATIONS ET SOLUTIONS :

- 1) Signalisation:** **Verific. flux air** (il intervient si le capteur de flux détecte le flux d'air comburant insuffisant).
Inconvénient: **arrêt pour manque dépression**
Le flux peut être insuffisant si la porte est ouverte, si l'étanchéité de la porte n'est pas parfaite (ex. joint), s'il y a un problème d'aspiration de l'air ou d'évacuation des fumées, ou si le creuset est encrassé.
Actions: Contrôler:
 - la fermeture de la porte;
 - le canal d'aspiration de l'air comburant (nettoyer en faisant attention aux éléments du capteur de flux);
 - nettoyer le capteur de flux à l'air sec (type pour clavier de PC);
 - position du poêle: respecter et contrôler la distance minimum de 10 cm du mur;
 - position et nettoyage du creuset (avec une fréquence liée au type de pellets);
 - canal de fumée (nettoyer);
 - installation (si l'installation n'est pas aux normes et qu'elle présente de nombreux coudes, l'évacuation des fumées n'est pas régulière);Si vous suspectez un dysfonctionnement du capteur, faire un essai à froid. Par exemple, si en variant les conditions ou en ouvrant la porte, la valeur affichée ne change pas, c'est un problème de capteur (Revendeur).
N.B.: L'alarme dépression peut aussi se vérifier durant la phase d'allumage, car le capteur de flux commence à contrôler 90" après le start cycle d'allumage
- 2) Signalisation:** **Verific.extract.:** (l'alarme intervient si le capteur de tours de l'extracteur de fumées détecte une anomalie).
Inconvénient: **Extinction pour relèvement d'anomalie des tours de l'extracteur de fumées**
Actions:
 - Contrôler la fonctionnalité de l'extracteur de fumées (connexion capteur de tours) et la fiche (Revendeur)
 - Contrôler nettoyage conduit de fumées
 - Contrôler l'installation électrique et la mise à la terre.
 - Contrôler carte électronique (Revendeur)
- 3) Signalisation:** **Stop flamme** (intervient si le thermocouple relève une température des fumées inférieure à la valeur programmée, en interprétant cela comme une absence de flamme)
Inconvénient: **arrêt pour chute de la température des fumées.**
Actions:
 - il n'y a plus de pellet,
 - il y a trop de pellet et celui-ci a étouffé la flamme, vérifier la qualité du pellet (Revendeur)
 - le thermostat de maximum est intervenu(cas rare, il n'intervient qu'en cas de température excessive des fumées) (Revendeur).
 - Vérifier le bon fonctionnement du pressostat (CAT)
- 4) Signalisation:** **ECHEC/ALLUMAGE :** (L'allumage échoue si, dans un délai maximum de 15 minutes, la flamme n'apparaît pas et la température de démarrage n'est pas atteinte)
 - Vérifier le bon fonctionnement du pressostat (CAT)**Inconvénient:** **arrêt à cause de la température des fumées qui n'est pas correcte en phase d'allumage.**
Distinguer les deux cas suivants:
La flamme NE s'est PAS allumée
Actions:
 - Vérifier:
 - Présence de pellet dans le réservoir et dans le creuset
 - le positionnement et la propreté du creuset;
 - l'arrivée d'air comburant au creuset;
 - le bon fonctionnement de la résistance (Revendeur);
 - la température ambiante (si inférieure à 3°C utiliser un allume-feu) et l'humiditéEssayer d'allumer avec un allume feu (voir page 54).
La flamme s'est allumée, mais après l'inscription Ar, le sigle AF s'est affiché
Actions:
 - Vérifier (Revendeur):
 - le bon fonctionnement du thermocouple;
 - la température de démarrage programmée dans les paramètres.
 - Recommencer l'allumage après avoir vidé le brasero.
- 5) Signalisation:** **NO electr.:** (ce n'est pas un défaut de poêle)
Inconvénient: **Arrêt pour manque d'énergie électrique**
Actions: Vérifier le branchement électrique et les chutes de tension.
- 6) Signalisation:** **Panne télécom.:** (l'alarme intervient si le thermocouple est en panne ou débranché) (Revendeur).
Inconvénient: **Arrêt à cause du thermocouple qui est en panne ou déconnecté**
Actions:
 - Vérifier que le thermocouple est bien connecté à la carte: vérifier la fonctionnalité au cours du test à froid (Revendeur).

INCONVENIENTS POSSIBLES

- 7) **Signalisation:** °C fumées élevée: (extinction pour température excessive des fumées)
Inconvénient: arrêt pour dépassement de la température maximum des fumées.
Actions:
- Vérifier le type de pellet,
 - Vérifier anomalie du moteur d'extraction des fumées
 - Vérifier la présence d'éventuelles obstructions sur le canal de fumée
 - Vérifier si l'installation est correcte,
 - Vérifier le moto-réducteur (Revendeur).
- 8) **Signalisation:** **Check button** (signale une anomalie sur le bouton d'urgence)
Actions:
- vérifier l'état d'entretien du bouton et de son câble de branchement à la fiche. (Revendeur).
- 9) **Signalisation:** **Contrôle/ batterie:**
Inconvénient: **ne s'arrête pas, mais le message s'affiche sur le display.**
Actions:
- La batterie tampon sur la carte doit être remplacée (Revendeur). Il est rappelé qu'il s'agit d'un composant sujet à usure et donc il n'est pas couvert de garantie.
- 10) **Signalisation:** **ALARME TENSION ÉLEVÉE:** se déclenche en cas de détection d'absorption de courant irrégulière ou excessive du moto-réducteur.
Actions: Vérifier fonctionnement (CAT): moto-réducteur – Raccordements électriques et carte électronique.
- 11) **Signalisation:** **ALARME TENSION FAIBLE:** se déclenche en cas de détection d'absorption de courant irrégulière et insuffisante du moto-réducteur.
Actions: Vérifier fonctionnement (CAT): moto-réducteur - pressostat – thermostat réservoir - raccordements électriques et carte électronique.
- 12) **Inconvénient:** **Radiocommande inefficace:**
Actions:
- se rapprocher de la poêle
 - remplacer par des piles alcalines.
 - Synchronisation avec recherche automatique au moment de l'activation: lorsqu'on installe les batteries dans la radiocommande, le dispositif lance automatiquement une recherche du canal radio et la connexion successive avec le produit détecté. Pour que cette opération soit effectuée convenablement, il faudra d'abord allumer le produit avant d'insérer les piles dans la radiocommande et se trouver à proximité de l'antenne, de façon à capter sans problèmes la couverture radio.
 - Synchroniser avec recherche automatique à activation manuelle: on peut décider de lancer manuellement une recherche automatique d'un produit, il sera suffisant d'effectuer les simples opérations suivantes après avoir inséré les piles dans la radiocommande:
 - Se mettre à proximité de l'antenne du produit et s'assurer qu'elle soit branchée au réseau électrique.
 - Si l'écran est éteint (stand-by) appuyer et garder le bouton 0/I appuyé pendant 10".
 - Après 10", sur l'écran est affiché le message "RECHERCHE RÉSEAU", relâcher le bouton 0/I, cela signifie que la phase de recherche automatique s'est déclenchée.
 - Après quelques secondes, la synchronisation automatique du canal radio sera effectuée
- 13) **Inconvénient:** **Pendant la phase d'allumage " le différentiel saute " (pour le revendeur)**
Actions:
- Vérifier les conditions de la résistance d'allumage, de l'installation électrique et des composants électriques.
- 14) **Inconvénient:** **Air en sortie non chaude:**
Actions:
- Vérifier le fonctionnement du ventilateur.

REMARQUE 1

Tous les signalements restent affichés jusqu'à ce que l'on intervienne sur la radiocommande, en appuyant sur la touche . On recommande de ne pas faire partir le poêle avant d'avoir vérifié que le problème a été éliminé.

REMARQUE 2

Après avoir consommé 1.000 kg de pellet ou une autre quantité saisie par le CAT au moment du premier allumage, à l'écran est affiché le message clignotant "entretien". Poêle fonctionne mais il faut que le Revendeur agréé effectue un entretien extraordinaire.

REMARQUE 3

Si poêle se bouche plus tôt à cause de la qualité du pellet ou de l'installation particulièrement critique, l'indication "APPELER/SERVICE" apparaîtra, procéder de la même manière que pour l'indication "Entret."

NOTE:

Les pots de cheminée et les conduits de fumées auxquels sont reliés les appareils utilisant des combustibles solides doivent être nettoyés une fois par an (vérifier si dans votre pays il existe une normative sur le sujet).

Si vous oubliez de contrôler et de nettoyer régulièrement, la probabilité d'incendie de la cheminée du toit augmente.

IMPORTANT !!!

Dans le cas où un début d'incendie se vérifierait dans la poêle, dans le conduit de fumée ou dans la cheminée, procéder comme suit :

- Débranchez l'alimentation électrique
- Intervenez avec un extincteur à anhydride carbonique CO²
- Demandez l'intervention des Sapeurs Pompiers

N'ESSAYEZ PAS D'ÉTEINDRE LE FEU AVEC DE L'EAU !

Demandez successivement la vérification de l'appareil de la part d'un Centre d'Assistance Technique Autorisé (CAT) et faites vérifier la cheminée par un technicien autorisé.

CHECK LIST

A intégrer avec la lecture complète de la fiche technique

Pose et installation

- Mise en service effectuée par le revendeur habilité qui délivrer la garantie
- Aération dans la pièce
- Le conduit de fumées/conduit de cheminée reçoit seulement l'évacuation du poêle
- Le conduit de fumées présente : maximum 3 courbes
maximum 2 mètres en horizontal
- cheminée au-delà de la zone de reflux
- Les tuyaux d'évacuation sont en matériau adéquat (conseillé acier inox)
- En cas de traversée d'éventuels matériaux inflammables (ex. bois) toutes les précautions ont été prises pour
- éviter des incendies.

Utilisation

- Le pellet utilisé est de bonne qualité et non humide.
- Le creuset et la niche cendres sont propres et bien positionnés.
- La porte est bien fermée.
- Le creuset est bien inséré dans sa niche

SE RAPPELER D'ASPIRER LE CREUSET AVANT CHAQUE ALLUMAGE
Si l'allumage échoue, **NE PAS répéter l'allumage avant d'avoir vidé le creuset.**

FRANÇAIS

OPTIONS

CADRAN TELEPHONIQUE POUR ALLUMAGE A DISTANCE (code 281900)

On peut obtenir l'allumage à distance en faisant relier par le revendeur le cadran téléphonique à la porte sérielle derrière le poêle, avec un petit câble en option (code 640560).

KIT POUR RACCORDEMENT SORTIE FUMÉES DU PLAN SUPÉRIEUR (cod. 760680)

KIT GARDE-MAIN POUR RACCORDEMENT SORTIE FUMÉES DU PLAN SUPÉRIEUR (cod. 750660)

ACCESSOIRES POUR LE NETTOYAGE



Glasskamin
(code 155240)

Utile pour le nettoyage de
la vitre céramique



Bidon pour aspirer les
cendres sans moteur
(code 275400)

Utile pour le nettoya-
ge du foyer



INFORMATIONS POUR LES UTILISATEURS

Suivant l'art.13 du décret législatif 25 juillet 2005, n.151 "Mise en oeuvre des Directives 2002/95/CE, 2002/96/CE et 2003/108/CE, concernant la réduction de l'utilisation de substances dangereuses dans les appareils électriques et électroniques, ainsi que le traitement des déchets". Le symbole du conteneur barré reporté sur l'appareil ou sur la boîte indique que quand le produit arrive en fin de vie utile il doit être traité séparément des autres déchets. L'utilisateur devra donc donner l'appareil arrivé en fin de vie aux centres spécialisés de collecte sélective des déchets électroniques et électrotechniques, ou bien le rapporter au revendeur au moment de l'achat d'un nouvel appareil de type équivalent, à raison de un par un.

Estimado Sr./Sra.

Le agradecemos y le felicitamos por haber elegido un producto nuestro. Antes de utilizarlo, le pedimos que lea atentamente esta ficha con el fin de poder disfrutar de manera óptima y con total seguridad de todas sus características.

Para más aclaraciones o en caso de necesidad diríjase a su DISTRIBUIDORE donde ha efectuado la compra o visite nuestro sitio internet www.edilkamin.com en la opción DISTRIBUIDORE.

NOTA

- Después de haber desembalado la estufa, asegúrese de que el aparato esté íntegro y completo (mando a distancia, manija "manofría" para abrir la portilla, libro de garantía, guante, CD/ficha técnica, espátula, sales deshumidificadoras, llave Allen)

En caso de anomalías contacte rápidamente el distribuidore donde lo ha comprado al que entregará copia del libro de garantía y del documento fiscal de compra.

- Puesta en servicio/ensayo

Deberá ser efectuada absolutamente por el DISTRIBUIDORE de lo contrario decaerá la garantía. La puesta en servicio como lo describe por la norma UNI 10683/2012 consiste en una serie de operaciones de control con la estufa instalado y con el objetivo de asegurar el funcionamiento correcto del sistema y la conformidad del mismo a las normativas.

- instalaciones incorrectas, mantenimientos realizados incorrectamente, el uso impropio del producto, exoneran a la empresa fabricante de cualquier daño que deriva del uso.

- El número de cupón de control, necesario para la identificación de la estufa, está indicado:

- en la parte alta del embalaje

- en el libro de garantía dentro del hogar

- en la placa aplicada en la parte posterior del aparato;

Dicha documentación debe ser conservada para la identificación junto con el documento fiscal de compra cuyos datos deberán comunicarse en ocasión de posibles solicitudes de informaciones y puestos a disposición en caso de posible intervención de mantenimiento;

- las piezas representadas son gráfica y geoméricamente indicativas.

DECLARACIÓN DE CONFORMIDAD

El abajo firmante EDILKAMIN S.p.A. con sede legal en Via Vincenzo Monti 47 - 20123 Milano - Código fiscal P.IVA 00192220192

Declara bajo la propia responsabilidad que:

La estufa de pellet de leña descrita a continuación cumple la Directiva 89/106/CEE (Productos de Construcción)

ESTUFA DE PELLET, de marca comercial EDILKAMIN, denominada MYA

Nº de SERIE: Ref. Etiqueta datos

AÑO DE FABRICACIÓN: Ref. Etiqueta datos

La conformidad de los requisitos de la Directiva 89/106/CEE ha sido además determinada por la conformidad a la norma europea: EN 14785:2006

Asimismo declara que:

la estufa de pellet de leña MYA respeta los requisitos de las directivas europeas:

2006/95/CE – Directiva Baja Tensión

2004/108/CE – Directiva Compatibilidad Electromagnética

EDILKAMIN S.p.a. no se responsabiliza del mal funcionamiento del aparato en caso de sustitución, montaje y/o modificaciones efectuadas por personal ajeno a EDILKAMIN sin autorización de la bajo firmante.

PRINCIPIO DE FUNCIONAMIENTO

La estufa MYA produce aire caliente utilizando como combustible el pellet de leña, cuya combustión se controla electrónicamente. A continuación se ilustra el funcionamiento (las letras hacen referencia a la figura 1).

El combustible (pellet) se extrae del depósito de almacenamiento (A) y, a través de una cóclea (B) activada por un motorreductor (C), se transporta en el crisol de combustión (D). El encendido del pellet se efectúa por medio de aire caliente producido por una resistencia eléctrica (E) y aspirada en el crisol por un extractores de humos (F).

Los humos producidos por la combustión, son extraídos del hogar por el mismo ventilador (F) y son expulsados a través de la boca (G) situada en la zona baja de la parte trasera de la estufa o en la encimera mediante la opción correspondiente (véase la pág. 69).

El hogar está revestido en hierro fundido, cerrado frontalmente por una puerta pequeña de vidrio cerámico (para la apertura utilizar la correspondiente manija “manofría”).

La cantidad de combustible y la extracción de humos/alimentación aire comburente, se regulan por medio de la ficha electrónica dotada de software con sistema Leonardo® con el fin de obtener una combustión de alto rendimiento y bajas emisiones. Todas las fases de funcionamiento pueden ser controladas por medio del mando a distancia.

La estufa está equipada con una toma de serie para la conexión con cable opcional (cód. 621240) a dispositivos de encendido remoto (p. ej. conmutador telefónico, termostato ambiente).

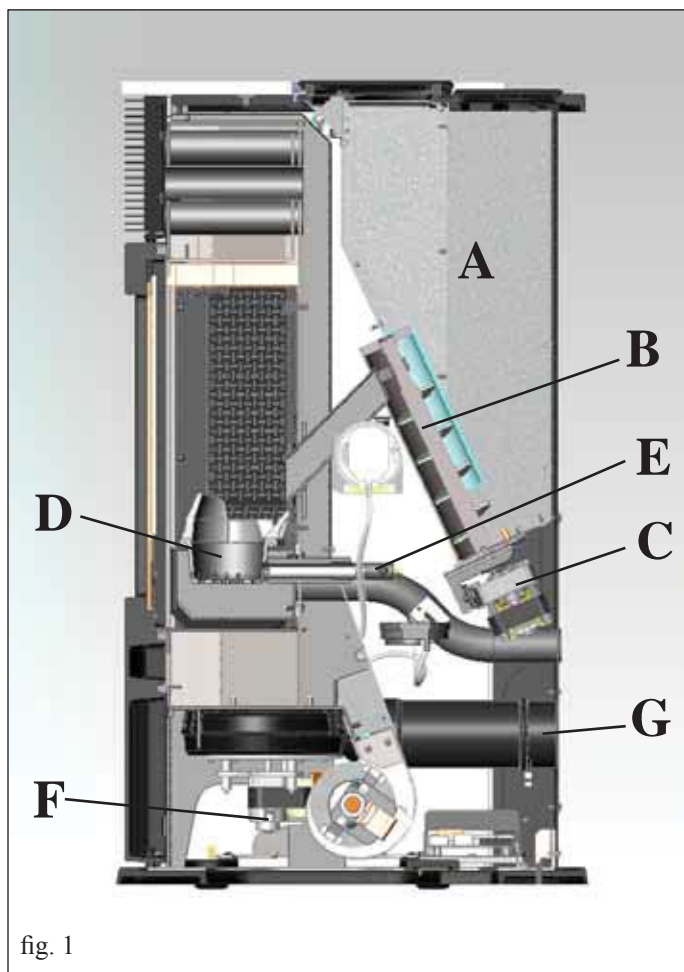


fig. 1

INFORMACIONES DE SEGURIDAD

La estufa MYA está proyectada para calentar, a través de una combustión automática de pellet en el hogar, el local en el cual se encuentra, por radiación que por movimiento de aire sale de las rejillas de la parte frontal.

- Los únicos riesgos que derivan del uso de las estufas están relacionados con el incumplimiento de l instalación o con un contacto directo con partes eléctricas en tensión (internas), o con un contacto con fuego y partes calientes (vidrio, tubos, salida de aire caliente) a la introducción de sustancias extrañas, a combustibles no recomendados, a un mantenimiento no correcto.

- Usar como combustible solo pellet de leña.

- Si no funcionasen los componentes, las estufas están dotadas de dispositivos de seguridad que garantizan su apagado, que se efectuará sin intervenir en ningún momento. Para un funcionamiento regular la estufa ha de ser instalada respetando lo indicado en esta ficha y durante su funcionamiento la puerta no deberá abrirse: de hecho la combustión es controlada automáticamente y no necesita ninguna intervención.

- En ningún caso han de introducirse en el hogar o en el depósito sustancias extrañas.

- Para la limpieza del canal de humo (tramo de tubo que conecta la boca de salida de humos de la estufa con el tubo de humos) no deben utilizarse productos inflamables.

- Las partes del hogar y del depósito han de aspirarse exclusivamente en FRÍO.

- El cristal puede limpiarse en FRÍO con el producto adecuado (por ej. GlassKamin Edilkamin) y un paño.

- No limpie en caliente.

- Asegurarse de que la estufa es colocada y encendida por el VENDEDOR habilitado Edilkamin (según las indicaciones de esta ficha; condiciones indispensables para la validez de la garantía.

- Durante el funcionamiento de la estufa, los tubos de descarga y la puerta alcanzan altas temperaturas (no toque sin el guante apropiado).

- No deposite objetos no resistentes al calor cerca de la estufa

- No utilice NUNCA combustibles líquidos para encender la estufa o para reavivar las brasas.

- No obstruya las aperturas de aireación del local de instalación, ni las entradas de aire de la misma estufa.

- No moje la estufa, no se acerque a las partes eléctricas con las manos mojadas.

- No introduzca reducciones en los tubos de descarga de humos.

- La estufa debe ser instalada en locales adecuados para la seguridad contra incendios y dotados de todos los servicios (alimentación y descargas) que el aparato requiere para un correcto y seguro funcionamiento.

- **En caso de encendido fallido, NO repetir el encendido antes de haber vaciado el crisol**

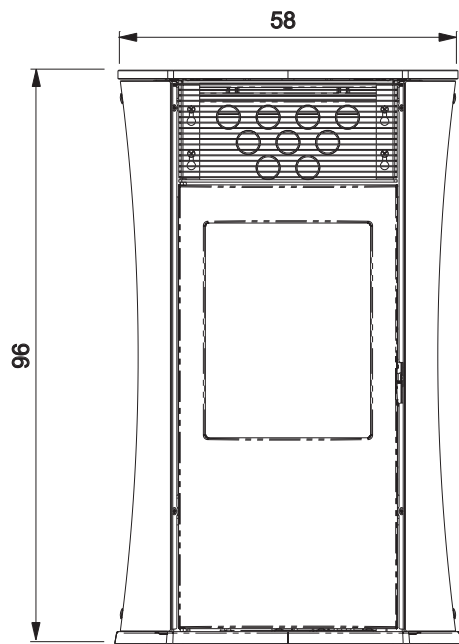
- **ATENCIÓN: EL PELLETT VACIADO DEL CRISOL NO DEBE COLOCARSE EN EL DEPÓSITO.**

DIMENSIONES Y ACABADOS

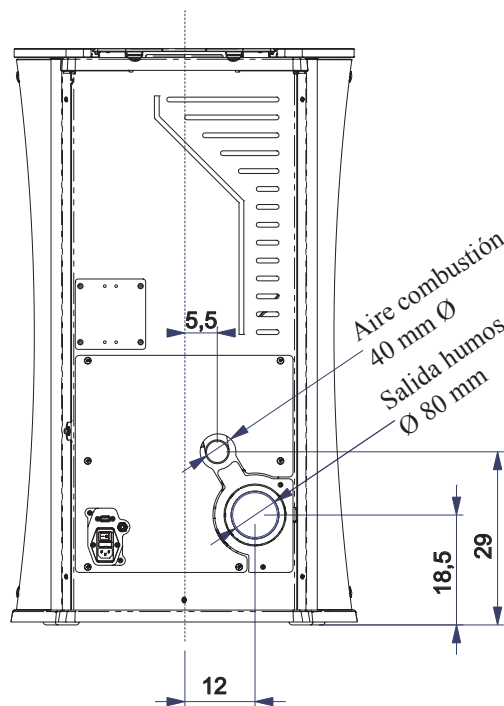
LA ESTUFA MYA SE FABRICA EN TRES VARIANTES ESTÉTICAS:

- laterales de cristal blanco, encimera de fundición y cristal blanco
- laterales de cristal negro, encimera de fundición y cristal negro
- laterales de acero gris, encimera de fundición y cristal gris

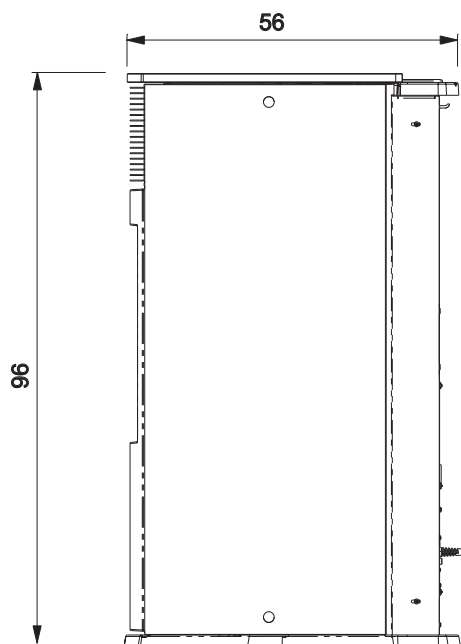
FRENTE



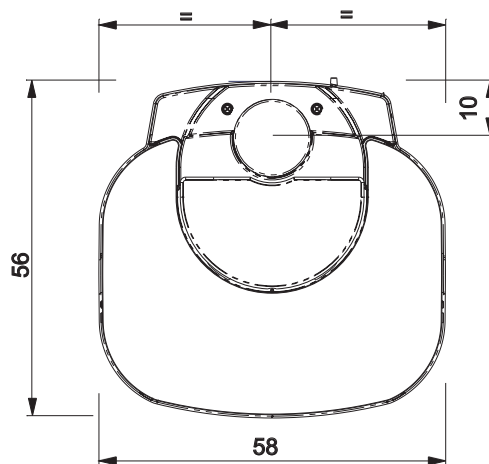
VUELTA



LADO



PLANTA



CARACTERÍSTICAS

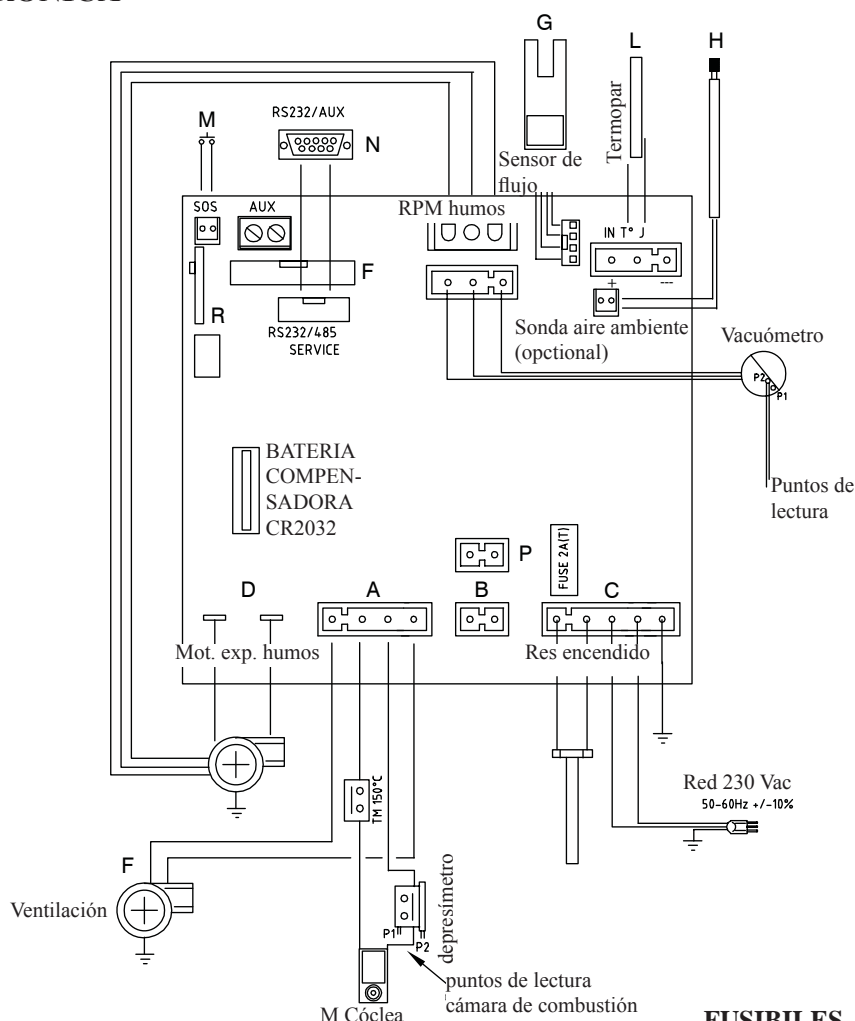
• APARATOS ELECTRÓNICOS

LEONARDO® es un sistema de seguridad y regulación de la combustión que permite un funcionamiento óptimo en cualquier condición gracias a dos sensores que detectan el nivel de presión en la cámara de combustión y la temperatura de los humos. La detección y la consiguiente optimización de los dos parámetros se efectúan en continuo para corregir en tiempo real posibles anomalías de funcionamiento. El sistema LEONARDO® obtiene una combustión constante regulando automáticamente el tiro según las características del tubo de humos (curvas, longitud, forma, diámetro etc.) y las condiciones ambientales (viento, humedad, presión atmosférica, instalaciones en alta cota, etc.).

Es necesario que se respeten las normas de instalación. Además, el sistema LEONARDO® puede reconocer el tipo de pellet y regular automáticamente el flujo para garantizar a cada momento el nivel de combustión solicitado.

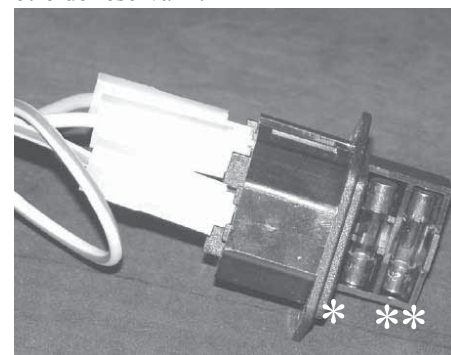


• FICHA ELECTRÓNICA



FUSIBLES

en la toma con interruptor colocada detrás de la estufa, hay introducidos dos fusibles, de los cuales uno funciona* y el otro de reserva**.



PUERTA DE SERIE

En la puerta AUX el Distribuidor puede instalar una pieza opcional para controlar los encendidos y apagados (p. ej. conmutador telefónico, termostato ambiente), el puerto está situado en la parte de atrás de la estufa.

Se conecta con un puente opcional (cód. 640560).

BATERÍA COMPENSADORA

En la tarjeta electrónica hay una batería compensadora (tipo CR 2032 de 3 Volt). Su mal funcionamiento (no considerado como defecto del producto, sino como desgaste normal) se señala con las indicaciones "Control batería". Para mayores informaciones al respecto, contactar con el distribuidor que ha efectuado el primer encendido.

CARACTERÍSTICAS

CARACTERÍSTICAS TERMOTÉCNICAS con arreglo a la norma EN 14785

Potencia nominal	6,5	kW
Rendimiento potencia nominal	91	%
Emisiones CO (13% O2) potencia nominal	0,015	%
Masa de humos potencia nominal	6	g/s
Potencia reducida	2	kW
Rendimiento potencia reducida	93	%
Emisiones CO (13% O2) potencia reducida	0,030	%
Masa de humos potencia reducida	4,6	g/s
Máximo exceso de temperatura humos	220	°C
Tiro mínimo	12	Pa
Autonomía min/max	12 / 36	horas
Consumo combustible min/max	0,5 / 1,5	kg/h
Capacidad depósito	18	kg
Volumen calentable *	170	m ³
Peso con embalaje (cristal/acero)	170 / 183	kg
Diámetro conducto humos (macho)	80	mm
Diámetro conducto toma aire (macho)	40	mm

* El volumen calentable se calcula considerando un aislamiento de la casa tal y como establece la L 10/91, y sucesivas modificaciones y una solicitud de calor de 33 Kcal/m³ hora

CARACTERÍSTICAS ELÉCTRICAS

Alimentación	230Vac +/- 10% 50 Hz	
Interruptor on/off	sí	
Potencia media absorbida	100	W
Potencia absorbida en el encendido	400	W
Frecuencia mando a distancia	ondas radioeléctricas 2,4 GHz	
Protección en alimentación general * (voir page 65)	Fusible 2AT, 250 Vac 5x20	
Protección en ficha electrónica*	Fusible 2AT, 250 Vac 5x20	

ADVERTENCIA:

- 1) tener en consideración que equipos externos pueden provocar averías al funcionamiento de la tarjeta electrónica.
- 2) Atención: Los trabajos con tensión de red, mantenimiento y controles deben realizarse por parte de personal cualificado.

Los datos indicados arriba son indicativos.

EDILKAMIN s.p.a. se reserva modificar sin previo aviso los productos y a su entero juicio.

DISPOSITIVOS DE SEGURIDAD

• TERMOPAR:

Situada en la descarga de humos detecta la temperatura.

Según los parámetros programados controla las fases de encendido, trabajo y apagado.

• VACUÓMETRO:

Detecta el valor de la depresión (con respecto al ambiente de instalación) en la cámara de combustión.

• SENSOR FLUJO DE AIRE:

colocado en el canal de aspiración, interviene cuando el flujo del aire comburente no es correcto, con consiguientes problemas de depresión en el circuito de humos provocando el apagado de la estufa.

TERMOSTATO DE SEGURIDAD:

Interviene si la temperatura es demasiado elevada dentro de la estufa.

Bloquea la carga del pellet provocando el apagado de la estufa.

• PRESÓSTATO DE SEGURIDAD:

actúan cuando la depresión dentro de la cámara de combustión es insuficiente para un funcionamiento correcto.

INSTALACIÓN

Todas las leyes locales y nacionales y las Normas Europeas deberán ser respetadas en el momento de la instalación y uso del aparato. En Italia haga referencia a la norma UNI 10683/2012, así como a posibles indicaciones regionales o de las ASL locales. De todas maneras es indispensable hacer referencia a las leyes vigentes en cada país. En caso de instalación en comunidad de propietarios, solicite el visto bueno previo al administrador.

VERIFICACIÓN DE COMPATIBILIDAD CON OTROS DISPOSITIVOS

La estufa NO se tiene que instalar en el mismo ambiente donde hay aparatos de calefacción con gas del tipo B (por ej. calderas de gas, estufas y aparatos con campana extractora) ya que la estufa podría poner en depresión el ambiente perjudicando el funcionamiento de dichos aparatos o bien sufrir su influencia.

CONTROL CONEXIÓN ELÉCTRICA

(posicionar el enchufe en un punto accesible)

La estufa está dotada de un cable de alimentación eléctrica que se conectará a una toma de 230V 50 Hz, preferiblemente con interruptor magnetotérmico. Las variaciones de tensión superiores al 10% pueden estropear la estufa (si no existe hay que prever un interruptor diferencial adecuado). El sistema eléctrico debe ser según norma de ley, comprobar de manera particular la eficiencia del circuito de tierra. La línea de alimentación debe tener una sección adecuada a la potencia del aparato. La ineficiencia del circuito de tierra provoca el mal funcionamiento del cual Edilkamin no se hace responsable.

COLOCACIÓN

Para el correcto funcionamiento la estufa tiene que ser colocada en posición normal. Comprobar la capacidad de sustentación del suelo.

DISTANCIAS DE SEGURIDAD CONTRA INCENDIO

La estufa debe ser instalada respetando las siguientes condiciones de seguridad:

- distancia mínima en los lados y en la parte posterior de 40 cm de los materiales medianamente inflamables.
- delante de la estufa no pueden colocarse materiales fácilmente inflamables a menos de 80 cm.

Si no fuera posible prever las distancias arriba indicadas, es necesario poner en acto medidas técnicas y de construcción para evitar cualquier riesgo de incendio. En caso de conexión con pared de madera u otro material inflamable, es necesario aislar adecuadamente el tubo de descarga de humos.

TOMA DE AIRE

Es necesario que el local donde se coloca la estufa tenga una toma de aire con una sección de al menos 80 cm² que garantice el cambio de aire consumado por la combustión. Como alternativa, es posible coger el aire para la estufa directamente del exterior a través de una prolongación del tubo, en acero, y con un diámetro de 4 cm. En este caso pueden existir problemas de condensación y es necesario proteger con una red la entrada de aire, garantizando una sección libre de al menos 12 cm². El tubo tiene que tener un largo inferior a 1 metro y no tiene que tener curvas. Tiene que acabar con un tramo de 90° hacia abajo o con una protección para el viento. En cualquier caso, todo el aire de manera conducto de admisión debe ser garantizada una sección libre al menos de 12 cm². El terminal externo del conducto toma de aire debe ser protegido con una red contra insectos que no reduzca la sección pasante útil de 12 cm².

DESCARGA DE HUMOS

El sistema de descarga de humos debe ser único para la estufa (no se admiten descargas en salida de humos común a otros dispositivos).

La descarga de humos se realiza desde el tubo de diámetro 8 cm situado en la parte posterior. La descarga de humos debe conectarse con el exterior utilizando apropiados tubos de acero certificados EN 1856. El tubo debe estar sellado herméticamente. Para el cierre hermético de los tubos y su eventual aislamiento es necesario utilizar materiales resistentes a altas temperaturas (silicona o masilla de altas temperaturas).

El único tramo horizontal admitido puede tener un longitud de hasta 2 m.

Es posible un número de hasta 3 curvas con amplitud máx 90°. Es necesario (si la descarga no se introduce en un tubo de humos) un tramo vertical externo de al menos 1,5 m y un terminal anti-viento (referencia UNI 10683/2012).

El conducto vertical puede ser interior o exterior.

Si el canal de humo está en el exterior debe estar aislado adecuadamente. Si el canal de humo se introduce en un tubo de salida de humos, éste debe estar autorizado para combustibles sólidos y si tiene el diámetro más grande de 150 mm es necesario sanearlo entubándolo con tubos de sección y materiales idóneos (por ej: acero 80 mm de diámetro).

Todos los tramos del conducto de humos deben ser accesibles. Las chimeneas y los conductos de humo a lo que están conectados los aparatos que usan combustibles sólidos deben limpiarse una vez al año (verificar si en el propio país existe una normativa al respecto).

La ausencia de control y limpieza regulares aumenta la probabilidad de un incendio de la chimenea. Si así fuera, proceder de la siguiente manera: no apague con agua; vaciar el depósito del pellet; Contactar a personal especializado después del accidente antes de poner en marcha la máquina.

La estufa ha sido diseñada para funcionar con cualquier condición climática. En caso de condiciones particulares, como viento fuerte, puede que actúen los sistemas de seguridad que llevan a apagar la estufa.

En este caso no ponga en funcionamiento el aparato con las protecciones desactivadas, si no se solucionara el problema contacte con su Vendedor.

CASOS TÍPICOS

Fig. 1

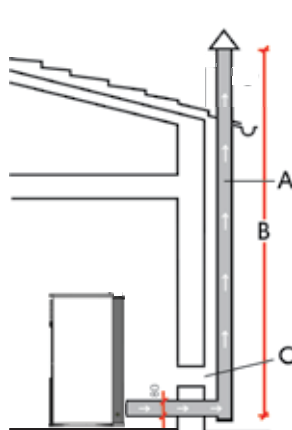
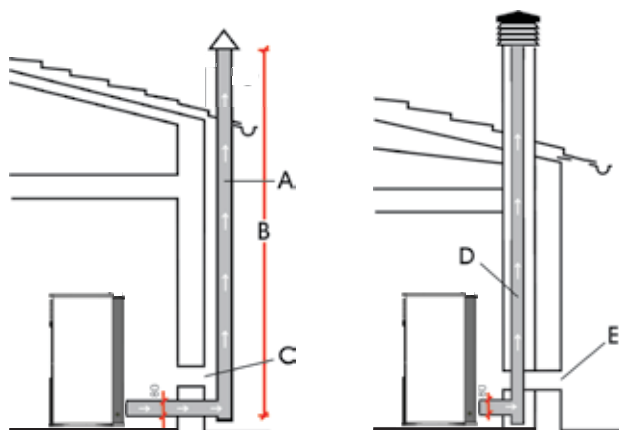


Fig. 2



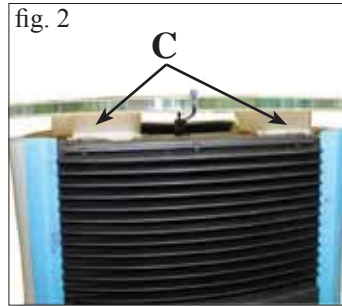
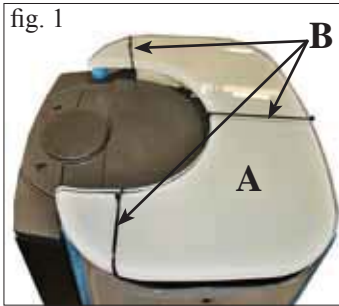
- A:** tubo de salida de humos de acero aislado
- B:** altura mínima 1,5 m y más de la altura de canalón del techo
- C-E:** toma de aire del ambiente (sección de conexión mínimo 80 cm²)
- D:** tubo de salida de humos de acero, interno al tubo de salida de humos existente de obra

CHIMENEA

Las características fundamentales son:

- sección interna en la base igual que la del tubo de humos
- sección de salida no menor que el doble de la del tubo de humos
- posición a todo viento, por encima del techo y fuera de las zonas de reflujo, por encima de la cumbre y por fuera de las zonas de reflujo.

INSTALACIÓN

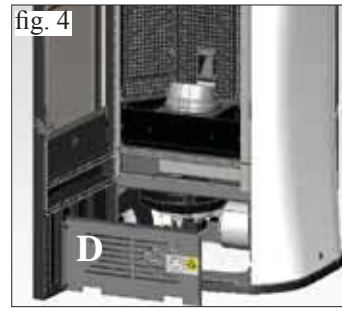
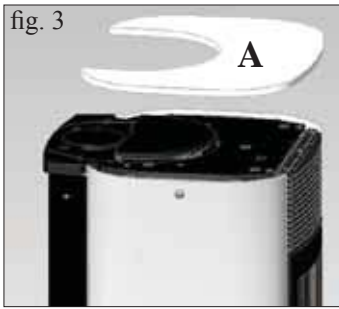


1) VERSIÓN CON LATERALES Y ENCIMERA DE CRISTAL

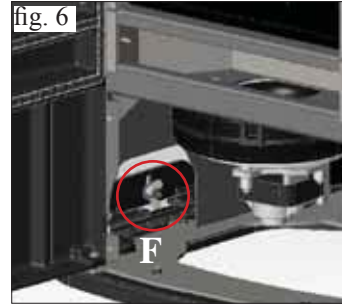
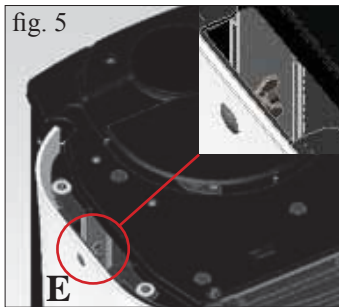
La estufa se entrega con los laterales y la encimera montados, completos de protecciones para la fase de transporte.

Para quitar las protecciones cabe proceder como sigue:

- quitar la encimera de cristal (A - fig. 1-2-3) cortando las tiras (B - fig. 1) que la afirman a la estufa y luego quitar las protecciones (C - fig. 2) puestas entre la encimera de cristal y la encimera de fundición.



- Abrir la portilla y retirar el panel galvanizado (D - fig. 4).



- Aflojar las palomillas situadas en la parte inferior y superior interna de los laterales de cristal (E/F -fig. 5/6).

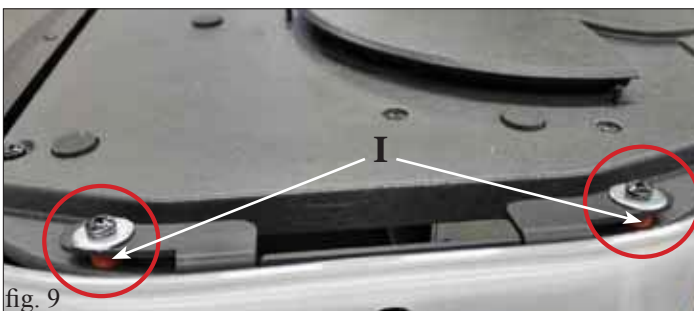


- Cerrar la portilla y quitar los perfiles traseros de chapa (G - fig. 7).

- Desmontar los laterales de cristal (H - fig. 8) quitando las protecciones.

- Quitar las gomas fijadas debajo de los soportes de fijación de los laterales de cristal (I - fig. 9).

- Montar de nuevo todo efectuando las susodichas operaciones al revés.

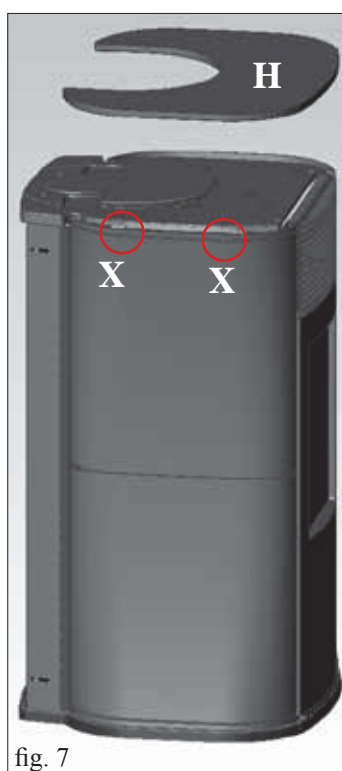
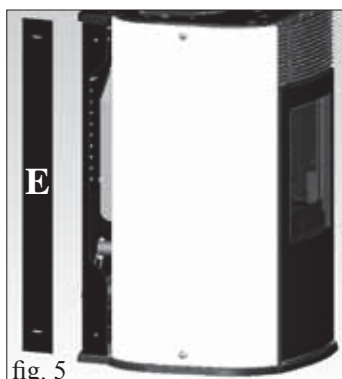
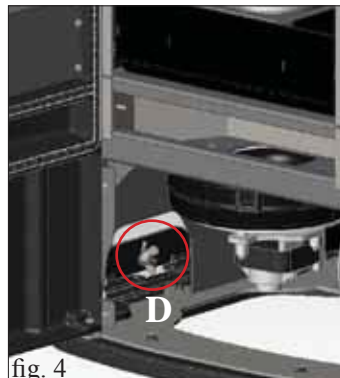
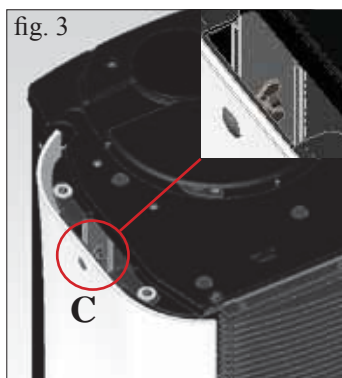


2) VERSIÓN CON LATERALES DE ACERO Y ENCIMERA DE CRISTAL

La estufa se entrega con los laterales y la encimera ya montados, completa con la protección para la encimera de cristal para la fase de transporte.

Para quitar las protecciones de la encimera cabe proceder como indicado más arriba .

INSTALACIÓN



3) SALIDA DE LOS HUMOS POR LA ENCIMERA

MYA está preparada para conectar el tubo de salida de los humos en la encimera y en la parte trasera de la estufa. La estufa se entrega configurada para que los humos salgan por la parte trasera.

Para permitir la conexión de la salida de humos con el tubo de humos por la encimera es necesario utilizar un opcional específico (referencia 760680). El kit se compone de los siguientes elementos:

- nº 1 abrazadera Ø 80 (L)
- nº 1 codo con inspección (M)
- nº 1 tubo de salida de humos (P)
- nº 2 cierre para la salida de humos por la encimera (Q).

Para el montaje del kit se procede como sigue:

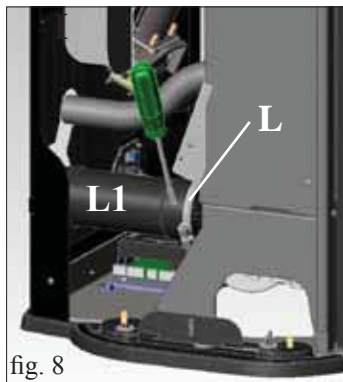
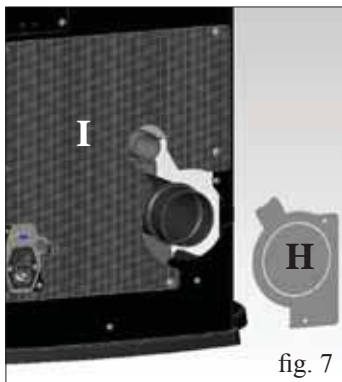
Para la versión con laterales de cristal

- Quitar la encimera de cristal apoyada (A - fig. 1).
- Abrir la portilla y quitar el panel galvanizado (B - fig. 2)
- Aflojar las palomillas situadas en la parte inferior y superior interna del lateral izquierdo (C/D -fig. 3/4).
- Cerrar la portilla y retirar el perfil trasero de chapa (E - fig. 5).
- Desmontar el lateral de cristal (F - fig. 6) quitando los bollos (G - fig. 6).
- Seguidamente proceder a montar el kit tal y como indicado en la página siguiente.

Para la versión con laterales de acero

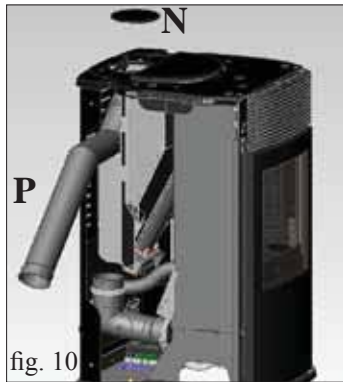
- Quitar la encimera de cristal apoyada (H - fig. 7).
- Retirar el lateral de acero, fijado a la estructura de la estufa con 2 tornillos (X - Fig. 7) para eliminar, deslizándolo por arriba (I - fig. 8).
- Seguidamente proceder a montar el kit tal y como indicado en la página siguiente.

INSTALACIÓN

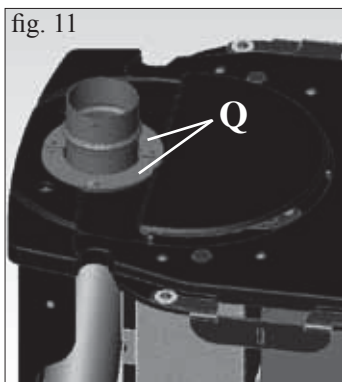


Montaje del kit para la salida de los humos por la encimera (PARA TODAS LAS VERSIONES)

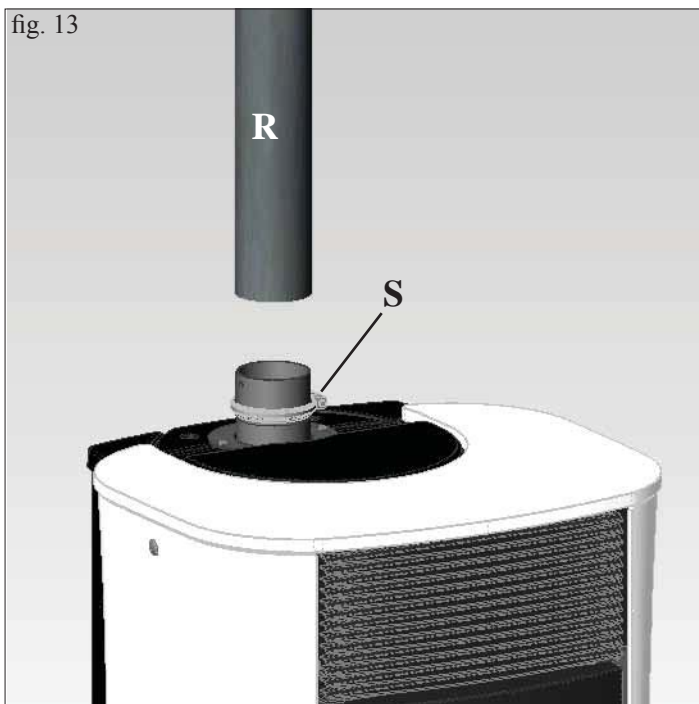
- Quitar el diafragma (H - fig. 7) y si fuese necesario también la parte trasera inferior perforada (I - fig. 7).
- Aflojar la abrazadera (L - fig. 8) y retirar el tubo de salida de los humos (L1 - fig. 8).



- Colocar el codo con inspección (M - fig. 9) y fijarlo con la abrazadera aflojada anteriormente.
- Retirar el tapón de fundición (N - fig. 10) apoyado sobre la encimera y encajar, por el lateral de la estufa, el tubo de salida de los humos (P - fig. 10).

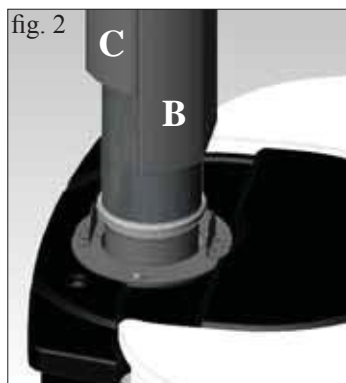
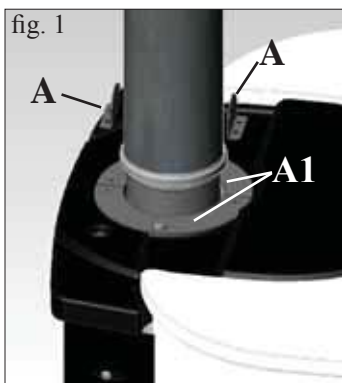


- Alrededor del tubo de salida de los humos poner los dos cierres de chapa (Q - fig. 11) y fijarlos con tornillos.
- Montar de nuevo el lateral quitado anteriormente (para la versión con laterales de cristal, poner las juntas y la ferretería tal y como mostrado en la figura 12).



- Encajar el tubo de humos (R - fig. 13) (no suministrado) y fijarlo con la abrazadera (S - fig. 13) (no suministrada).

INSTALACIÓN



KIT TAPABOCAS PARA TUBO DE HUMOS VERTICAL OPCIONAL (REFERENCIA 760660)

El kit se compone de los siguientes elementos:

- nº1 soporte fijación tapabocas (A)
- nº2 elementos tapabocas cortos L = 25 cm (B-B1)
- nº2 elementos tapabocas largos L = 50 cm (C-C1)
- nº8 tornillos autorroscantes 4.2x13

Para montar el kit proceder como sigue:

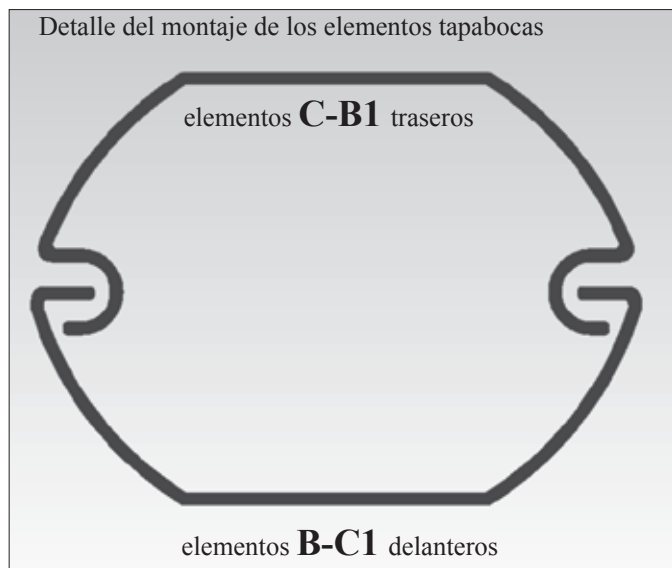
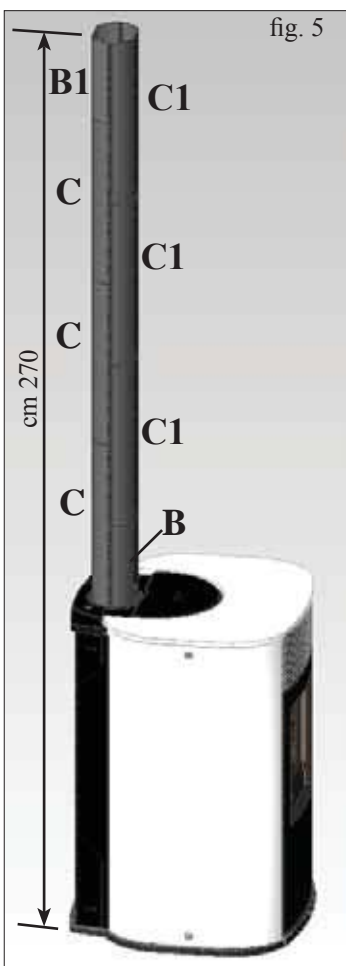
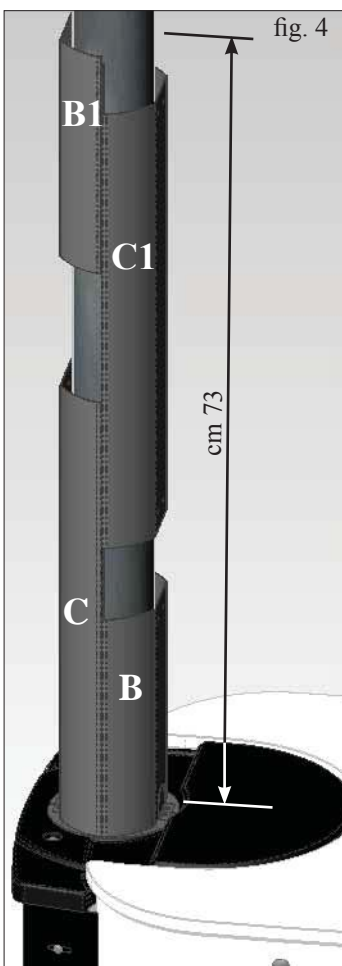
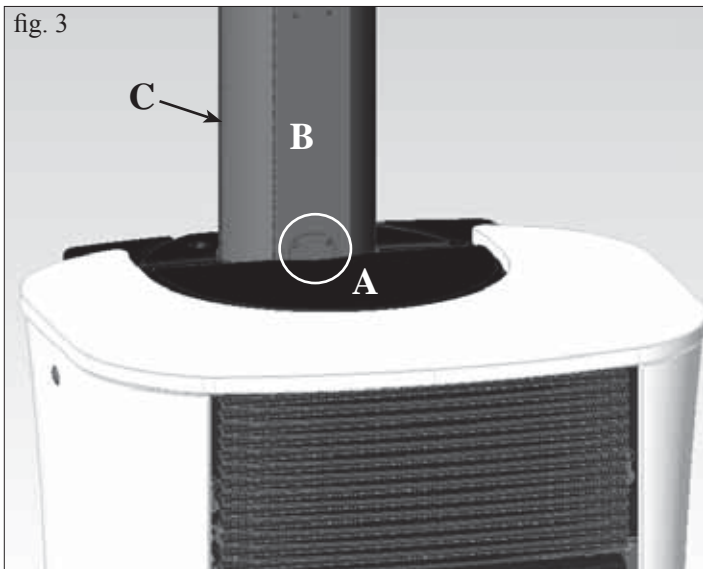
- Poner el soporte de fijación del tapabocas (A - fig. 1), utilizando los tornillos suministrados, sobre los dos cierres de chapa (A1 - fig. 1) en los agujeros previstos.

- Poner en la parte delantera un elemento tapabocas corto (B - fig. 2) y en la parte trasera un elemento tapabocas largo (C - fig. 2).

- Fijar el soporte (A), montado anteriormente, en el elemento tapabocas largo trasero (C) utilizando los tornillos (fig. 3).

Poner en la parte delantera el otro elemento tapabocas largo (C1 - fig. 4) y en la parte trasera el otro elemento tapabocas corto (B1 - fig. 4) hasta alcanzar una altura de 73 cm (igual que una altura total desde el ras del pavimento, incluida la estufa, de 169 cm).

- Si fuese necesario alcanzar una altura desde el ras del pavimento hasta el techo de 270 cm, utilizar además 4 elementos tapabocas largos (C-C1), referencia 761840 (fig. 5).



INSTRUCCIONES DE USO

La puesta en marcha la tiene que efectuar un Centro de Asistencia Técnica autorizado por Edilkamin (CAT) con primer encendido y ensayo con arreglo a la norma UNI 10683/2012.

Dicha norma indica las operaciones de control que efectuar en el sitio, que aseguran el correcto funcionamiento del sistema.

Antes de encender.

Para el primer encendido es indispensable acudir al Centro de Asistencia Técnica de Edilkamin de la zona (CAT), (para información consultar el sitio web www.edilkamin.com) que se encargará de ajustar la estufa según el tipo de pellets y según las condiciones efectivas de instalación, activando también la garantía.

Si el encendido no lo efectúa un C.A.T. autorizado, Edilkamin no puede garantizar que la estufa funcione correctamente.

Durante los primeros encendidos se pueden apreciar ligeros olores a pintura que desaparecerán en breve tiempo.

Antes de encender es necesario comprobar:

- La correcta instalación
- La alimentación eléctrica.
- El cierre de la puerta, que debe ser hermético.
- La limpieza del crisol
- La presencia en la pantalla de la indicación de estado en espera (fecha, potencia o temperatura intermitente).

CARGA DEL PELLET EN EL DEPÓSITO

La tapa del depósito se abre y se cierra a través del práctico sistema de clic-clac ejerciendo una ligera presión en la parte delantera de la tapa de fundición (fig. 1-2).

ATENCIÓN:

utilizar el guante apropiado suministrado si se carga la estufa mientras está en funcionamiento y por lo tanto caliente.

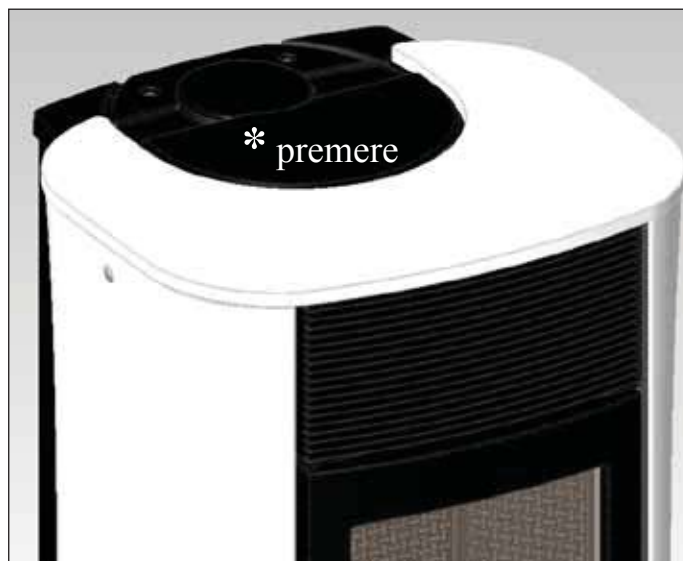


fig. 1

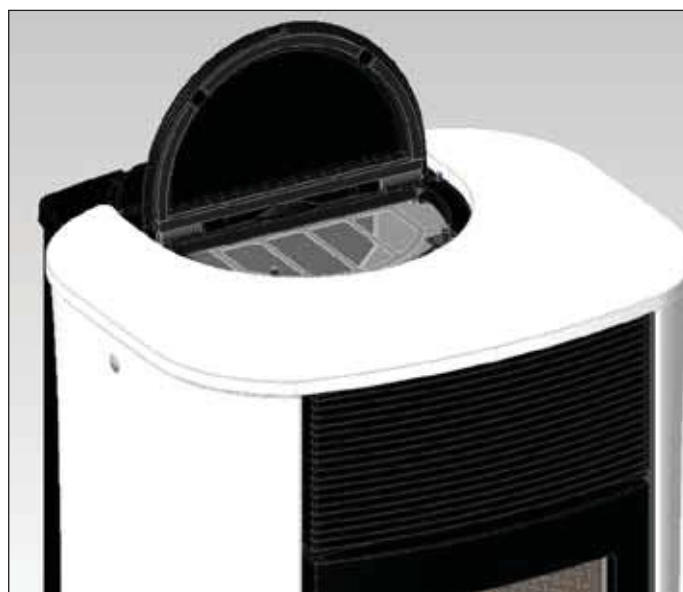


fig. 2

NOTA sobre el combustible.

MYA está proyectada y programada para quemar pellet de madera de 6 mm de diámetro.

El pellet es un combustible que se presenta en forma de pequeños cilindros, obtenidos prensando serrín, de altos valores, sin usar aglutinantes u otros materiales extraños.

Se comercializa en sacos de 15 Kg. Para NO poner en peligro el funcionamiento de las estufas es indispensable NO quemar otras cosas. La utilización de otros materiales (incluida leña), detectable a través de análisis de laboratorio, dejaría sin efecto la garantía. EdilKamin ha proyectado, probado y programado sus propios productos para que garanticen las mejores prestaciones con pellet de las siguientes características:

diámetro: 6 milímetros

longitud máxima: 40 mm

humedad máxima: 8%

rendimiento calórico: 4300 kcal/kg

El uso de pellet con diferentes características implica la necesidad de un específico ajuste de las estufas, análogo al que realiza el DISTRIBUIDOR en el primer encendido.

El uso de pellet no apropiados puede provocar: disminución del rendimiento, anomalías de funcionamiento, bloqueos por obstrucción, suciedad del vidrio, materiales incombustos. Un simple análisis del pellet puede llevarse a cabo visualmente.

Bueno: Liso, longitud regular, poco polvoroso.

De mala calidad: con grietas longitudinales y transversales muy polvoroso, longitud muy variable y con presencia de cuerpos extraños.

INSTRUCCIONES DE USO

MANDO A DISTANCIA

Sirve para controlar todas las funciones.

Leyenda teclas y pantalla:

 : para encender y apagar (para pasar de mando a distancia stand by a mandos a distancia activo)

+/- : para aumentar / disminuir las distintas regulaciones

A : para seleccionar el funcionamiento Automático

M : para seleccionar el funcionamiento Manual y para acceder a los menús de control y programación



- icono intermitente: mando a distancia buscando red
- icono fijo: mando a distancia con conexión activa



teclado bloqueado (presione "A" y "M" en paralelo durante unos segundos para bloquear o desbloquear el teclado)



batería descargada (nº3 pilas alcalinas mini stilo A A A)



programación activada



pantalla alfanumérica compuesta de 16 cifras dispuestas en dos líneas de 8 cifras cada una



- icono intermitente: estufa en fase de encendido
- icono fijo: estufa en fase de trabajo



función de regulación manual (aparece en la pantalla el valor de la potencia de trabajo)



función automática
(aparece en la pantalla el valor de la temperatura)



En la pantalla se visualizan otras informaciones útiles, además de los iconos descritos arriba.

- Posición Stand-by:

se visualiza la temperatura ambiente (20°C), los Kg de pellet que quedan (15Kg) en el depósito y la hora corriente (15:33)

- Fase de trabajo manual:

se visualiza la potencia programada (Power 1), la temperatura ambiente (20°C), los Kg de pellet y la autonomía residual (15Kg 2 1H)

- Fase de trabajo automática:

se visualiza la temperatura programada (Set 22°C), la temperatura ambiente (20°C), los Kg de pellet y la autonomía residual (15Kg 21H).

NO PRESIONE LA TECLA MÁS VECES .

N.B.: Si el mando a distancia no se utiliza durante algunos segundos, la pantalla se oscurece, porque se activa la función de ahorro energético. La pantalla se vuelve a activar pulsando una tecla cualquiera.

INSTRUCCIONES DE USO


Llenado c6clea.

En el primer uso o en caso de vaciado completo del dep6sito de pellet, para llenar la c6clea presionar las teclas “+” e “-” del mando a distancia contempor6neamente, durante alg6n segundo, a continuaci6n, una vez soltadas las teclas, en la pantalla aparece la anotaci6n “CARGAR”.

La operaci6n debe efectuarse antes del encendido si la estufa se ha parado porque se ha consumido el pellet, al final de la operaci6n vaciar el crisol antes de girar.

Es normal que en el dep6sito quede una cantidad residual de pellet que la c6clea no consigue aspirar.


Encendido autom6tico

Con la estufa en stand by, presionando durante 2” la tecla  en el mando a distancia, se pone en marcha el procedimiento de encendido y se visualiza la anotaci6n “ENCENDIDO”, contempor6neamente empieza una cuenta atr6s en segundos (de 1020 a 0). La fase de encendido sin embargo no est6 en tiempo predeterminado. Su duraci6n se acorta autom6ticamente si la ficha detecta la superaci6n de algunas pruebas.

Despu6s de aproximadamente 5 minutos aparece la llama.

Encendido manual

En casos de temperatura por debajo de los 3°C que no permita a la resistencia el6ctrica encandecer o de moment6nea no funcionalidad de la resistencia, es posible utilizar para el encendido la “diabolina”.

Introducir en el crisol un trozo de “diabolina” bien encendida, cerrar la puerta y apretar la tecla  del mando a distancia.

REGULACI6N POTENCIA

• Funcionamiento manual por mando a distancia


Con la estufa en funcionamiento, presionando una vez la tecla “M” en el mando a distancia se visualiza en la pantalla la anotaci6n “POTENCIA P” (con indicaci6n de la potencia en la que la estufa est6 trabajando), presionando las teclas “+” o “-” es posible aumentar o disminuir la potencia de trabajo del insertable (de “POTENCIA P1” a “POTENCIA P5”)

• Funcionamiento autom6tico por mando a distancia

Presionando la tecla “A” se conmuta a funcionamiento autom6tico regulando la temperatura que se desea alcanzar en el local (para programar la temperatura de 5°C a 35°C utilizar las teclas “+” e “-” y el insertable regula la potencia de trabajo para alcanzar la temperatura programada.

Si se programa una temperatura inferior a la del local, el insertable permanecer6 en “POTENCIA P1”.

Apagado

Con la estufa en funcionamiento, presionando durante 2” la tecla  desde el mando a distancia se pone en marcha el procedimiento de apagado, en la pantalla se visualiza la cuenta atr6s de 9 a 0 (por un total de 10 minutos).

La fase de apagado prev6 :

- Interrupci6n ca6da pellet.
- Ventilaci6n m6xima.
- Motor expuls6n de humos al m6ximo.

No desconecte nunca el enchufe durante la fase de apagado.

OPERACIONES EFECTUADAS SOLO CON MANDO A DISTANCIA

Regulaci6n del reloj

Presionando durante 2” la tecla “M” se accede al Men6 “Reloj” que permite programar el reloj interno de la ficha electr6nica. Presionando la tecla “M” sucesivamente, aparecen en secuencia y pueden ser regulados los siguientes datos: D6a, Mes, A6o, Hora, Minutos, D6a de la semana.

La anotaci6n “GRAVAR??” que confirmar con “M” permite verificar la exactitud de las operaciones realizadas antes de confirmarlas (entonces se visualiza en la pantalla la anotaci6n Guardado).

INSTRUCCIONES DE USO

Programador horario semanal

Presionando durante 2 segundos la tecla “M” desde el mando a distancia se accede a la regulación del reloj y presionando la tecla “+” se accede a la función de programación horaria semanal, identificada en la pantalla con la descripción “PROGRAM. ON/OFF”.

Esta función permite seleccionar el tipo de programación con el cual se pueden configurar hasta un máximo de tres encendidos. Confirmando en la pantalla con la tecla “M” aparece una de las siguientes posibilidades:

NO PROG (ningún programa programado).

PROGRAMA DIARIO (único programa para todos los días).

PROGRAMA SEMANAL (programa específico para cada día).

Con la teclas “+” y “-” se pasa de un tipo de programación a otro.

Confirmando con el botón “M” la opción “PROGRAMA DIARIO” y apretando el botón “+” se accede a la selección del número de programas (encendidos/apagados) ejecutables en un día.

Utilizando “PROGRAMA DIARIO” el programa/as programado/os será el mismo para todos los días de la semana.

Presionando sucesivamente la tecla “+” se pueden visualizar:

- No progr. - 1er progr. (un encendido y un apagado al día), 2º progr. (idem), 3er progr. (idem)

Usar la tecla “-” para visualizar en orden inverso.

Si se selecciona 1er programa se visualiza la hora del encendido.


En la pantalla aparece: 1 “ON” horas 10; con la tecla “+” e “-” se cambia la hora y se confirma con la tecla “M” (All 1 On/Hour 10).

En la pantalla aparece: 1 “ON” minutos 30; con la tecla “+” e “-” se cambian los minutos y se confirma con la tecla “M” (1 Off min).

Análogamente para el momento del apagado que programar y para los sucesivos encendidos o apagados se confirma presionando “M” al aparecer la anotación “GRAVAR??” en la pantalla.

Confirmando “PROGRAMA SEMANAL” se deberá elegir el día en el cual efectuar la programación:

7 Dom; 1 Progr. 1 ; 1 Lu ; 2 Mar; 3 Miér; 4 Jue; 5 Vier; 6 Sáb;

Una vez seleccionado el día, utilizar los botones “+” y “-” y confirmar con el botón “M” para seleccionar entre 1 y 3 encendidos, se proseguirá con la programación con la misma modalidad con la cual se efectúa un “PROGRAMA DIARIO”, eligiendo si activar una programación para cada día de la semana estableciendo un número de intervenciones y a qué horarios. En caso de error en cualquier momento de la programación se puede salir del programa sin guardar presionando la tecla , en la pantalla aparecerá “NO GRAVAR”.

Variación carga pellet (con autorregulación desactivada)

Apretando por dos segundos el botón “M” en el mando a distancia y recorriendo las indicaciones en el display mediante las teclas “+” y “-”, se encuentra la descripción “Menú usuario”, seguidamente confirmando aparece el mensaje “ADJ-PELLET ; ADJ-TIRO y MENÚ RADIO” (CAT). Es posible corregir manualmente la caída de los pellets, modificando la capacidad en términos porcentuales (+/- 30 %).

Confirmando esta función con la tecla “M” se accede a una regulación de la carga del pellet, disminuyendo el valor programado se disminuye la carga del pellet, aumentando el valor programado se aumenta la carga del pellet. Esta función puede ser útil si se cambia el tipo de pellet para el cual ha sido calibrado la estufa y por lo tanto sea necesaria una corrección de la carga.

Si dicha corrección no fuera suficiente contactar el Distribuidor, centro de asistencia técnica autorizado Edilkamin, para establecer la nueva disposición de funcionamiento.

Nota sobre la variabilidad de la llama

Eventuales variaciones del estado de la llama dependen del tipo de pellet empleado, y de una normal variabilidad de la llama de combustible sólido y de las limpiezas periódicas del crisol que la estufa efectúa automáticamente (NB: que NO sustituyen la necesaria aspiración en frío por parte del usuario antes del encendido).

AVISO DE RESERVA

La estufa está dotado de función electrónica para la detección del cuantitativo de pellet residual en el depósito.

El sistema de detección, integrado dentro de la ficha electrónica permite monitorizar en cualquier momento cuántas horas y kg faltan para agotar el pellet.

Es importante para el correcto funcionamiento del sistema que durante el primer encendido (a cargo del Distribuidor) se efectúe el siguiente procedimiento.

Se trata de una referencia estimativa. Se logra una mayor precisión con una puesta a cero antes de efectuar una nueva carga.

Edilkamin no responde de ninguna manera en caso de variaciones con respecto a cuanto indicado (puede depender de factores externos).

INSTRUCCIONES DE USO

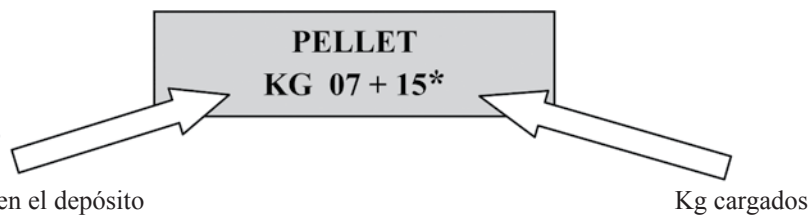
Sistema reserva pellet

Antes de activar el sistema, es necesario cargar en el depósito un saco de pellet y utilizar la estufa hasta agotar el combustible cargado.


Todo esto con el fin de obtener un breve rodaje del sistema. Después de esto es posible llenar el depósito completamente y luego poner en funcionamiento la estufa. Durante el funcionamiento, en el momento que será posible cargar todo un saco de 15 kg de pellet, aparecerá en la pantalla, parpadeando, la anotación "Reserva".

En este momento después de haber vertido un saco de pellet, es necesario introducir en la memoria la carga efectuada de 15 kg. Para dicho fin proceder de la siguiente manera:

1. Presionar la tecla "M" (durante 3-4 segundos aproximadamente) hasta la desaparición de la anotación "Reloj".
2. presionar la tecla "+" hasta la desaparición de la anotación "Reserva".
3. presionar la tecla "M" para la aparición de la siguiente imagen,



uego con la tecla "+" llevar la cifra (*) al valor equivalente a los Kg de pellet cargados (15 kg en el supuesto caso anterior).

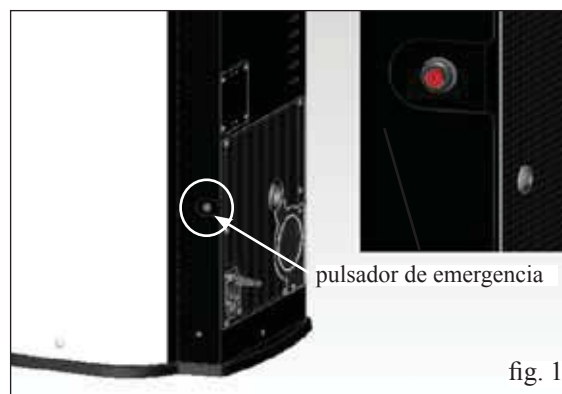
4. presionar la tecla "M" para confirmar
5. presionar la tecla  para salir.

Después de haber efectuado la operación de arriba el sistema, después del consumo de 15 kg, hará que aparezca de nuevo parpadeando la anotación "Reserva". A continuación se deberá repetir la operación procediendo desde el punto 1 al punto 5.

PULSADOR DE EMERGENCIA

Si el mando a distancia estuviera estropeado, se puede acceder a las funciones básicas mediante un botón de emergencia de color rojo, situado en el lateral derecho de la estufa (véase la fig. 1). Apretar el botón una o varias veces para activar la función deseada:

1. CON ESTUFA APAGADA
presionado el pulsador rojo durante 2" se enciende.
2. CON ESTUFA ENCENDIDA
presionado el pulsador rojo durante 2" se apaga.
3. CON ESTUFA ENCENDIDA
modalidad manual, presionando el pulsador rojo se pasa de P1 hasta P3.
4. CON ESTUFA ENCENDIDA
modalidad automática, presionando el pulsador rojo se pasa de 5° a 30°C.



INFORMACIONES A LOS USUARIOS

Conforme al art.13 del decreto legislativo 25 julio 2005, n.151 "Actuación de las Directivas 2002/95/CE,2002/96/CE y 2003/108/CE, relativas a la reducción del uso de sustancias peligrosas en los equipos eléctricos y electrónicos, así como a la eliminación de los residuos". El símbolo del contenedor barrado indicado en el equipo o en el embalaje, señala que el producto al final de su vida útil debe ser eliminado por separado de los demás residuos. Por lo tanto, el usuario deberá entregar el equipo al final de su vida útil a apropiados centros de recogida seleccionada de residuos electrónicos y electrotécnicos, o entregarlo al vendedor en el momento de la compra de otro nuevo equipo equivalente, cambiando el uno por el otro.

MANUTENCIÓN

Antes de realizar cualquier mantenimiento, desenchufar el aparato de la red de alimentación eléctrica.

Un mantenimiento regular es la base de un buen funcionamiento de la estufa.

Posibles problemas debidos a la falta de mantenimiento harán que decaiga la garantía.

MANTENIMIENTO DIARIA

Operaciones que efectuar, con la estufa apagada, fría o desenchufada de la red eléctrica.

- La limpieza debe efectuarse con una aspiradora (ver opcional pág. 81)
- Todo el procedimiento requiere pocos minutos al día.
- Abrir la portilla, quitar el crisol (1 - fig. A) y verter los residuos en el cajón para las cenizas (2 - fig. B).
- **NO DESCARGUE LOS RESIDUOS EN EL DEPÓSITO DEL PELLET.**
- Sacar y vaciar el cajón de las cenizas (2 - fig. B) en un recipiente no inflamable (las cenizas pueden contener partes aún calientes y/o brasas).
- Aspirar el interior del hogar, el plano del fuego, el espacio alrededor del crisol donde caen las cenizas.
- Quitar el crisol (1 - fig. A) y arrimarlo utilizando la espátula suministrada, destapar los eventuales agujeros atascados.
- Aspirar el espacio crisol, limpiar los bordes de contacto del crisol con su asiento.
- Se necesario pulire el vetro (a freddo)

No aspire la ceniza caliente, puede dañar el aspirador y pone a riesgo de incendio los locales domésticos



fig. A

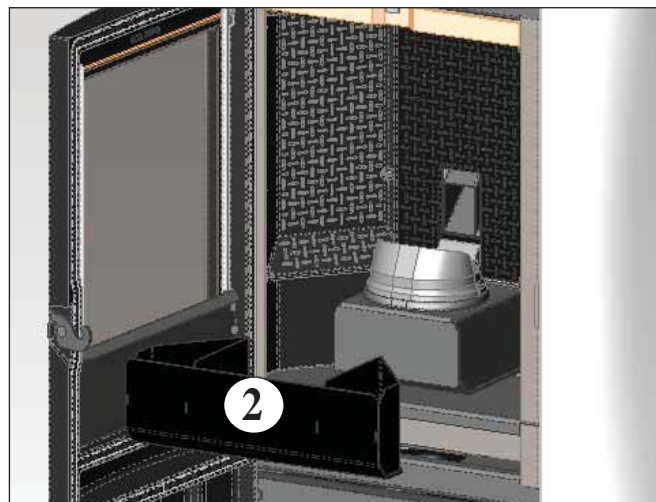


fig. B

MANTENIMIENTO SEMANAL

- Extraer el plafond superior (3 - fig. C) y verter los residuos en el cajón de las cenizas (2 - fig. B). El plafond superior es un elemento sujeto a desgaste, Edilkamin no podrá responder de las roturas de dicho elemento, tanto menos si se rompe al quitarlo o ponerlo en su sitio.
- Vaciar el depósito de los pellets y aspirar su fondo.



fig. C

MANUTENCIÓN

LIMPIEZA ESTACIONAL (a cargo del DISTRIBUIDOR)

Consiste en la:

- Limpieza general interna y externa
- Limpieza esmerada de los tubos de intercambio de calor situados dentro de la rejilla de salida del aire caliente, situada en la parte alta de la parte frontal de la estufa.
- Limpieza profunda y desincrustación del crisol y de su relativo espacio -
- Limpieza ventiladores, comprobación mecánica de los juegos y de las fijaciones -
- Limpieza canal de humo (eventual sustitución de la empaquetadura en el tubo de descarga de humos)
- Limpieza conducto de humos (ver limpieza semanal)
- Limpieza del hueco ventilador extracción humos.
- Limpieza del sensor de flujo.
- Limpieza del control termopar.
- Limpieza, inspección y desincrustación del hueco de la resistencia de encendido, eventual sustitución de la misma.
- Limpieza /control del Panel Sinóptico Inspección visual de los cables eléctricos, de las conexiones y del cable de alimentación
- Limpieza depósito pellet y comprobación juegos conjunto cóclea-motorreductor
- Sustitución de la empaquetadura del portillo
- Ensayo funcional, carga cóclea, encendido, funcionamiento durante 10 minutos y apagado.

Si existe una utilización muy frecuente de la estufa, se aconseja la limpieza del canal de humo cada 3 meses.

!!!ATENCIÓN!!!:

Después de la limpieza normal, el INCORRECTO acoplamiento del crisol superior (A) (figura D) al crisol inferior (B) (figura E) puede poner en peligro el funcionamiento de la estufa.

Por lo tanto antes del encendido de la estufa, asegurarse de que los crisoles estén acoplados correctamente como se indica en la fig E sin presencia de cenizas o incombustos en el perímetro de apoyo.

NOTAS:

- Están prohibidas las modificaciones sobre el aparato no autorizadas.
- Usar piezas de recambio recomendadas por el constructor o SAT autorizado.
- El uso de componentes no originales anula la garantía.



fig. D



fig. E

CONSEJOS PARA POSIBLES INCONVENIENTES

En caso de problemas la estufa se para automáticamente efectuando la operación de apagado y en la pantalla se visualiza una anotación relativa a la motivación del apagado (ver debajo las diferentes señalizaciones).

No desconecte nunca el enchufe durante la fase de apagado por bloqueo.

En caso de que se produzca un bloqueo, para volver a poner en marcha la estufa es necesario dejar acontecer el proceso de apagado (600 segundos con prueba de sonido) y luego presionar la tecla .

No vuelva a poner en funcionamiento estufa antes de haber verificado la causa del bloqueo y haber LIMPIADO DE NUEVO/VACIADO el crisol.


SEÑALIZACIONES DE POSIBLES CAUSAS DE BLOQUEO E INDICACIONES Y SOLUCIONES:

- 1) Señalización:** **Cont./flu.aire** (interviene si el sensor de flujo detecta flujo de aire comburente insuficiente).
Inconveniente: **Apagado por falta depresión**
El flujo puede ser insuficiente si la puerta está abierta, no cierra perfectamente (p. e. junta), si existe un problema de aspiración de aire o de expulsión de humos, o si el crisol está obstruido.
Acciones:
Comprobar:
 - cierre de la puerta;
 - canal de aspiración aire comburente (limpiar poniendo atención a los elementos del sensor de flujo);
 - limpiar el sensor de flujo con aire seco (tipo para teclado de ordenador);
 - posición estufa: respetar y comprobar la distancia mínima de 10 cm con respecto a la pared;
 - posición y limpieza crisol (con frecuencia vinculada al tipo de pellet);
 - canal de humos (limpiar);
 - instalación (si no está en regla y presenta más de 3 codos, la salida de humos no es regular);Si se sospecha un funcionamiento inadecuado del sensor, proceder a una prueba en frío. Si tras cambiar las condiciones, abriendo la puerta por ejemplo, el valor visualizado no cambia, se trata de un problema del sensor (DISTRIBUIDOR).
N.B.: La alarma de depresión puede aparecer también durante la fase de encendido, dado que el sensor de flujo empieza a funcionar a partir del segundo 90 tras el inicio de la fase de encendido.
- 2) Señalización:** **Cont./extract.:** (se activa si el sensor de giros extractor de humos detecta una anomalía).
Inconveniente: **Apagado por descenso de temperatura humos**
Acciones:
 - Controlar funcionalidad extractor de humos (conexión sensor de revoluciones) y tarjeta (DISTRIBUIDOR)
 - Controlar limpieza canal de humo
 - Controlar la instalación eléctrica y puesta a tierra.
 - Controlar fiche electrónica (DISTRIBUIDOR)
- 3) Señalización:** **Stop/Llama:** (se activa si el termopar detecta una temperatura de humos inferior a un valor configurado, lo cual se interpreta como ausencia de llama).
Inconveniente: **apagado por descenso de temperatura humos**
 - falta pellet,
 - demasiado pellet ha sofocado la llama, verificar calidad del pellet (DISTRIBUIDOR)
 - ha intervenido el termostato de máxima (caso raro, interviene solo en caso de excesiva temperatura de humos) (DISTRIBUIDOR).
 - Comprobar que el presóstato funcione correctamente (CAT)
- 4) Señalización:** **BloqueAF/NOArran:** (se activa si en un tiempo máximo de 15 minutos no aparece llama y no se consigue la temperatura de puesta en marcha).
 - Comprobar que el presóstato funcione correctamente (CAT)**Inconveniente:** **apagado por temperatura humos no correcta en fase de encendido.**
Hay que distinguir los dos siguientes casos:
NO ha aparecido la llama
Acciones
 - Comprobar:
 - presencia de pellets en el depósito y en el crisol
 - posición y limpieza del crisol (DISTRIBUIDOR)
 - llegada al crisol de aire comburente
 - funcionalidad resistencia
 - temperatura ambiente (si es inferior a 3° C hace falta pastilla de encendido) y humedad.
 - Intentar encender con pastillas (ver pág. 74).
Ha aparecido llama pero tras la indicación Ar ha aparecido AF
Acciones
 - Comprobar: (sólo para el DISTRIBUIDOR)
 - funcionamiento termopar;
 - temperatura de puesta en marcha ajustada en los parámetros.
 - Repetir el encendido después de haber vaciado el brasero.
- 5) Señalización:** **Falta/Energía:** (no es un defecto la estufa).
Inconveniente: **apagado por falta de energía eléctrica**
Acciones:
 - Comprobar conexión eléctrica y bajadas de tensión
- 6) Señalización:** **Avería/TC:** (interviene si el termo par está averiado o desconectado).
Inconveniente: **apagado por termopar averiado o desconectado**
Acciones:
 - Comprobar conexión del termopar en la ficha. Comprobar funcionalidad en el ensayo en frío (DISTRIBUIDOR).

CONSEJOS PARAPOSIBLES INCONVENIENTES

- 7) **Señalización:** °C humos/alta: (apagado por excesiva temperatura de los humos)
Inconveniente: apagado por superación temperatura máxima humos.
Acciones:
- Verificar tipo de pellet,
 - Verificar anomalía del motor extracción de humos
 - Verificar existencia de posibles obstrucciones en el canal de humo
 - Verificar la correcta instalación,
 - Comprobar el motorreductor.
- 8) **Señalización:** Check button (señala una anomalía en el pulsador de emergencia)
Acciones:
- Verificar el estado de mantenimiento del pulsador y de su cable de conexión a la tarjeta (Distribuidor).
- 9) **Señalización:** “Control batería”:
Inconveniente: Estufa no se para, pero si presenta la opción en la pantalla.
Acciones:
- Debe ser sustituida la batería compensadora en la tarjeta. Cabe recordar que se trata de un elemento sujeto a desgaste y por consiguiente no está amparado por la garantía.
- 10) **Señalización:** ALARMA CORRIENTE ALTA: Actúa cuando se detecta una absorción anómala y excesiva de corriente por parte del motorreductor.
Acciones: Comprobar el funcionamiento (CAT): motorreductor - conexiones eléctricas y tarjeta electrónica.
- 11) **Señalización:** ALARMA CORRIENTE BAJA: Actúa cuando se detecta una absorción anómala e insuficiente de corriente por parte del motorreductor.
Acciones: Comprobar el funcionamiento (CAT): motorreductor - presóstato - termostato depósito - conexiones eléctricas y tarjeta electrónica.
- 12) **Inconveniente:** Mando a distancia ineficiente:
Acciones:
- acercarse a la estufa
 - sustituir con pilas alcalinas (3 mini stilo AAA)
 - Sincronización con búsqueda automática en el momento de la activación: cuando se ponen las pilas en el mando a distancia se lanza automáticamente una fase de búsqueda del canal radio y posterior enlace con el producto detectado. Para que esto suceda correctamente habrá que procurar encender el producto antes de poner las pilas en el mando a distancia y estar muy cerca de la antena de manera que se esté seguros del alcance radio.
 - Sincronización con búsqueda automática efectuando la activación manual: podemos decidir si activar manualmente una búsqueda automática de un producto, basta efectuar las siguientes simples operaciones, habiendo ya puesto de antemano las pilas en el mando a distancia:
 - Ir cerca de la antena del producto y asegurarse de que éste esté conectado a la red eléctrica.
 - Con el display apagado (standby) apretar y mantener apretado el botón 0/I durante 10”.
 - Transcurridos los 10” en el display aparece el mensaje “BUSQUEDA RED”, seguidamente soltar el botón 0/I, quiere decir que la fase de búsqueda automática se ha activado.
 - En pocos segundos se producirá la sincronización automática del canal radio
- 13) **Inconveniente:** Durante la fase de encendido “salta el diferencial” (DISTRIBUIDOR):
Acciones:
- Comprobar las condiciones de la resistencia de encendido, de la instalación eléctrica y de los componentes eléctricos.
- 14) **Inconveniente:** El aire que sale no está caliente:
Acciones:
- Comprobar el funcionamiento del ventilador.

NOTA 1

Todas las señalizaciones permanecen visualizadas hasta que no se interviene en el mando a distancia, presionando la tecla . Se recomienda no volver a poner en marcha la estufa si antes no se ha comprobado la eliminación del problema.

NOTA 2

Después de consumir 1000 kg de pellets u otro valor configurado por el CAT durante el primer encendido, en el display aparece de manera parpadeante el mensaje de mantenimiento “manutenzione”. Estufa funciona, pero es necesario que efectúe el Distribuidor habilitado un mantenimiento extraordinario.

NOTA 3

Si el estufa a causa de la calidad del pellet o de la instalación particularmente crítica se obstruye anticipadamente, aparecerá la indicación “Service/anrufen”, proceder como para la indicación “Manten.”.

ADVERTENCIA:

Las chimeneas y los conductos de humo a lo que están conectados los aparatos que usan combustibles sólidos deben limpiarse una vez al año (verificar si en el propio país existe una normativa al respecto).

En caso de omisión de regulares controles y la limpieza, aumenta la probabilidad de un incendio de la chimenea.

¡IMPORTANTE!

En caso de que se manifieste un principio de incendio en la estufa, en el canal de humo o en la chimenea, seguir los pasos siguientes:

- Cerrar la alimentación eléctrica.
- Apagar con un extintor de anhídrido carbónico CO².
- Llamar a los Bomberos.

¡NO INTENTAR APAGAR EL FUEGO CON AGUA!

Todo seguido, contactar al SAT autorizado que le corresponda para una verificación y comprobación del aparato.

LISTA DE COMPROBACIÓN

A completar con la lectura completa de la ficha técnica

Colocación e instalación

- Instalación realizada por el Distribuidor habilitado que ha expedido la garantía
- El canal de humo
- El tubo de salida de humos recibe sólo la descarga de la estufa
- El canal de humo presenta: máximo 3 curvas máximo 2 metros en horizontal
- chimenea al otro lado de la zona de reflujo
- los tubos de descarga son de material idóneo (se aconseja acero inoxidable)
- en el paso a través de eventuales materiales inflamables (por ej. madera) han sido tomadas todas las precauciones para evitar incendios.

Uso

- El pellet utilizado es de buena calidad y no húmeda
- El crisol y el hueco cenizas están limpios y bien colocados
- El portillo está bien cerrado
- El crisol está bien introducido en el hueco correspondiente

RECORDE ASPIRAR el CRISOL ANTES DE CADA ENCENDIDO
En caso de encendido fallido, NO repetir el encendido antes de haber vaciado el crisol

OPCIONAL

COMBINADOR TELEFÓNICO PARA ENCENDIDO A DISTANCIA (cód. 281900)

Es posible obtener el encendido a distancia si el DISTRIBUIDOR conecta el combinador telefónico a la puerta de serie detrás de la estufa, por medio del cable opcional (cód. 640560).

KIT PARA CONECTAR LA SALIDA DE HUMOS EN LA ENCIMERA (referencia 760680)

KIT TAPABOCAS PARA CONECTAR LA SALIDA DE HUMOS EN LA ENCIMERA (referencia 750660)

ACCESORIOS PARA LA LIMPIEZA



GlassKamin
(cód. 155240)

Útil para la limpieza
del vidrio cerámico



Bidón aspira
cenizas sin motor
(cód. 275400)

Útil para la limpieza
del hogar



INFORMACIONES A LOS USUARIOS

Conforme al art.13 del decreto legislativo 25 julio 2005, n.151 "Actuación de las Directivas 2002/95/CE,2002/96/CE y 2003/108/CE, relativas a la reducción del uso de sustancias peligrosas en los equipos eléctricos y electrónicos, así como a la eliminación de los residuos". El símbolo del contenedor barrado indicado en el equipo o en el embalaje, señala que el producto al final de su vida útil debe ser eliminado por separado de los demás residuos. Por lo tanto, el usuario deberá entregar el equipo al final de su vida útil a apropiados centros de recogida seleccionada de residuos electrónicos y electrotécnicos, o entregarlo al vendedor en el momento de la compra de otro nuevo equipo equivalente, cambiando el uno por el otro.

*Sehr geehrte Kundin, sehr geehrter Kunde,
wir danken Ihnen und beglückwünschen Sie zur Wahl unseres Produkts.
Wir bitten Sie, vor dem Gebrauch dieses Merkblatt aufmerksam zu lesen, um sämtliche Leistungen des Geräts auf die beste Weise
und in völliger Sicherheit auszunutzen.*

*Für weitere Erläuterungen oder Erfordernisse setzen Sie sich bitte mit dem HÄNDLER in Verbindung, bei dem Sie den
Kauf getätigt haben oder besuchen Sie unsere Webseite www.edilkamin.com unter dem Menüpunkt HÄNDLER.*

HINWEIS

*- Nach dem Auspacken des Ofens, sich der Unversehrtheit und der Vollständigkeit des Inhalts vergewissern (Funksteuerung,
Isolierter Griff zum Öffnen der Klappe, Garantieheft, Handschuh, CD/technische Beschreibung, Spachtel, Entfeuchtungssalz,
Inbusschlüssel).*

*Im Fall von Störungen wenden Sie sich bitte sofort an den Händler; bei dem der Kauf getätigt wurde und händigen Sie ihm Kopie
des Garantiehefts und die steuerlich gültige Kaufbescheinigung aus.*

- Inbetriebnahme/Abnahme

Diese hat unbedingt durch den zu erfolgen, andernfalls verfällt die Garantie.

*Die Inbetriebnahme besteht gemäß der UNI 10683/2012 in einer Reihe von Kontrollarbeiten, die mit eingebautem Heizofen
durchgeführt werden und darauf abzielen, die korrekte Funktionsweise des Systems und seine Entsprechung mit den geltenden
Vorschriften sicherzustellen.*

*- Fehlerhafte Installation, nicht ordnungsgemäß ausgeführte Wartungsarbeiten, unsachgemäßer Gebrauch des Produkts entheben
den Hersteller von jeglicher Haftung für durch den Gebrauch verursachten Schaden.*

- Die Nummer des Kontrollabschnitts, der für die Identifizierung des Heizofen erforderlich ist, ist angegeben:

- Im oberen Teil der Verpackung

- Im Garantieheft im inneren des Brennraums

- Auf dem auf der Rückseite des Geräts angebrachten Schild

*Die besagten Unterlagen sind zusammen mit der Kaufbescheinigung aufzubewahren, deren Angaben bei etwaigen Auskunftsbe-
gehren mitzuteilen und für den Fall von etwaigen Wartungseingriffen zur Verfügung zu stellen sind.*

- Die abgebildeten Details sind graphisch und geometrisch unverbindlich.

CE-KONFORMITÄTSERKLÄRUNG

Die Firma EDILKAMIN S.p.A. mit Sitz in Via Vincenzo Monti 47 - 20123 Mailand - Cod. Fiscale P.IVA 00192220192

erklärt hiermit eigenverantwortlich, dass:

der nachgenannte Pellet-Heizofen im Einklang mit der EU-Richtlinie 89/106/EWG (Bauprodukte-Richtlinie) steht:

PELLET-HEIZOFEN der Handelsmarke EDILKAMIN, mit dem Modellnamen MYA

SERIEN-NUMMER: Typenschild-Daten

BAUJAHR: Typenschild-Daten

*Die Einhaltung der Richtlinie 89/106/EWG ergibt sich außerdem aus der Entsprechung mit der Europanorm:
EN 14785:2006*

Außerdem wird erklärt, dass

der Holzpellet-Heizofen MYA den folgenden EU-Richtlinien entspricht:

2006/95/CE – Niederspannungsrichtlinie

2004/108/CE – Richtlinie über elektromagnetische Verträglichkeit

*EDILKAMIN S.p.a. schließt im Fall von Ersetzungen, Installationsarbeiten und/oder Änderungen, die nicht von EDILKAMIN
Mitarbeitern bzw. ohne unsere Zustimmung durchgeführt wurden, jede Haftung für Funktionsstörungen des Gerätes aus.*

BETRIEBSWEISE

Der Heizofen MYA produziert warme Luft, er verwendet dazu als Brennstoff Holzpellet, dessen Verbrennung elektronisch gesteuert wird. Nachfolgend wird deren Betriebsweise beschrieben (die Buchstaben beziehen sich auf die Abbildung 1).

Der Brennstoff (Pellet) wird dem Brennstoffbehälter (A) entnommen und mittels einer durch einen Getriebemotor (C) angetriebenen Förderschnecke (B) in den Verbrennungstiegel (D) befördert.

Das Anzünden des Pellet erfolgt durch von einem elektrischen Widerstand (E) erzeugte Heißluft, die mittels eines Rauchabzugsgebläses (F), in den Tiegel gesaugt wird.

Die Rauchgase, die bei der Verbrennung entstehen, werden über den Ventilator (F) aus der Brennkammer abgesaugt und durch den Stutzen (G) unten an der Rückseite des Ofens bzw. mit der entsprechenden Option oben (siehe S. 89) abgeführt.

Der Feuerraum ist mit Gusseisen verkleidet und ist auf der Vorderseite durch eine äußere Flügeltür aus Keramikglas verschlossen (zum Öffnen den speziellen Kalthandgriff verwenden)

Die Brennstoffmenge und der Rauchabzug bzw. die Versorgung mit Verbrennungsluft werden durch die elektronische Karte gesteuert, die mit einer Software mit System Leonardo® ausgestattet ist, um eine Verbrennung von hohem Wirkungsgrad und mit niedrigem Schadstoffausstoß zu erhalten.

Alle Betriebsphasen können durch Funksteuerung verwaltet werden.

Der Ofen ist mit einem seriellen Anschluss für die Verbindung mit einem auf Wusch erhältlichen Kabel (Art.-Nr. 62140) versehen. mit Fernschaltvorrichtungen versehen (wie Telefonschalter, Zeitthermostaten, usw.).

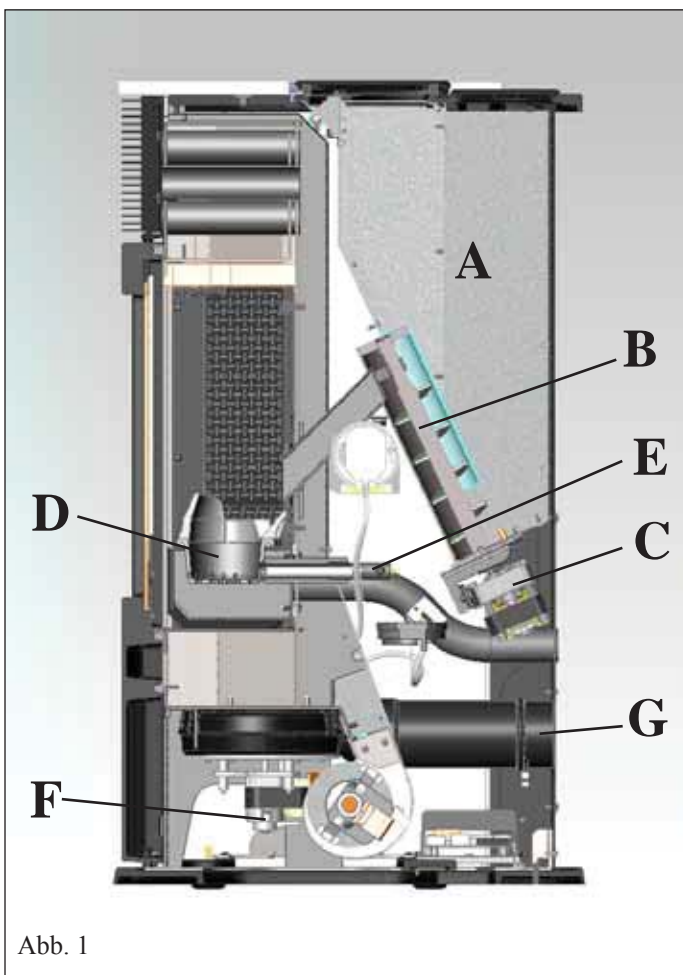


Abb. 1

SICHERHEITSHINWEISE

Der Heizofen MYA wurde entwickelt, um den Raum, in dem er sich befindet, durch die automatische Verbrennung von Pellet im Feuerraum sowohl durch Abstrahlung als auch durch Bewegung von Warmluft, die vorne aus dem Gitter austritt, zu erwärmen.

- Die einzigen vom Gebrauch des Ofens ausgehenden Gefahren rühren von einer mangelnden Einhaltung der Installationsvorschriften oder einer direkten Berührung von (inneren) elektrischen Teilen oder einer Berührung des Feuers und heißer Teile (Scheibe, Rohre, Warmluftaustritt) Beim Einführen fremder Stoffe, bei falschen Brennstoffen, bei unzureichender Wartung.

- Als Brennstoff darf ausschließlich Holz-Pellet verwendet werden.

- Für den Fall des mangelhaften Betriebs sind die Öfen mit Sicherheitsvorrichtungen ausgestattet, die deren Abschalten gewährleisten; dieses muss ohne Eingreifen des Benutzers automatisch erfolgen.

- Für einen ordnungsgemäßen Betrieb muss der Ofen unter Einhaltung der in diesem technischen Merkblatt enthaltenen Angaben installiert werden. Während des Betriebs darf die Tür nicht geöffnet werden: Die Verbrennung wird nämlich automatisch verwaltet und bedarf keines Eingriffs.

- In keinem Fall dürfen in den Feuerraum oder den Brennstoffbehälter fremde Stoffe eingeführt werden.

- Für die Reinigung des Rauchablasses (Rohrabschnitt, der den Rauchablassstutzen des Ofens mit dem Schornstein verbindet) dürfen keine entflammaren Erzeugnisse verwendet werden

- Die Teile des Feuerraums und des Brennstoffbehälters dürfen nur KALT abgesaugt werden.

- Die Scheibe kann in KALTEM Zustand mit einem besonderen Erzeugnis (z.B. GlassKamin Edilkamin) und einem Tuch gereinigt werden.

- Nicht in warmem Zustand reinigen.

- Sicherstellen, dass der Heizofen durch ein von Edilkamin zugelassenes CAT (Technisches Kundendienst-Center) gemäß den Angaben in diesem Datenblatt, die zudem für die Validierung der Garantie unverzichtbare Voraussetzungen sind, aufgestellt und eingeschaltet wird.

- Während des Betriebs des Ofens erreichen die Abzugsrohre und die Tür sehr hohe Temperaturen (nicht ohne den entsprechenden Handschuh berühren).

- Keine nicht hitzebeständigen Gegenstände in unmittelbarer Nähe des Ofens ablegen.

- NIEMALS flüssige Brennstoffe verwenden, um den Ofen anzuzünden oder die Glut zu entfachen.

- Die Belüftungsöffnungen im Installationsraum, noch die Lufteinlässe des Ofens selbst verschließen.

- Den Ofen nicht nassen, sich den elektrischen Teilen nicht mit nassen Händen nähern.

- Keine Reduzierstücke auf die Rauchabzugsrohre stecken.

- Der Ofen ist in Räumen zu installieren, die den Brandschutzvorschriften entsprechen und die mit allen für den ordnungsgemäßen und sicheren Betrieb des Geräts erforderlichen Ausstattungen (Luftzufuhr und Abzüge) versehen sind.

- **Im Fall von erfolglosem Anzünden, dieses NICHT wiederholen, ohne den Brenntiegel geleert zu haben.**

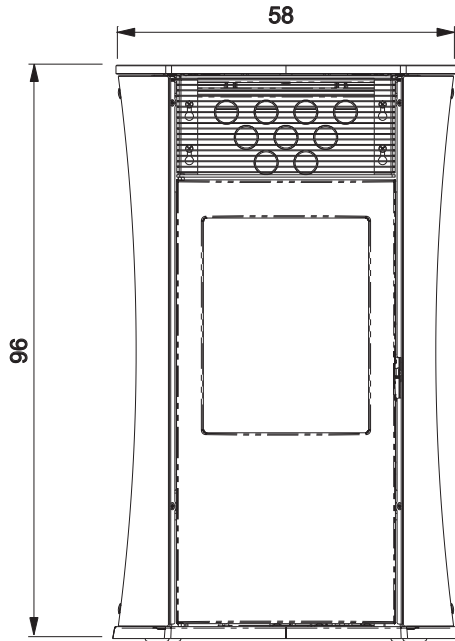
- **ACHTUNG: DAS AUS DEM BRENNTIEGEL ENTLEERTE PELLETT DARF NICHT IN DEN PELLETTBEHÄLTER GEgeben WE RDEN**

ABMESSUNGEN UND FINISHES

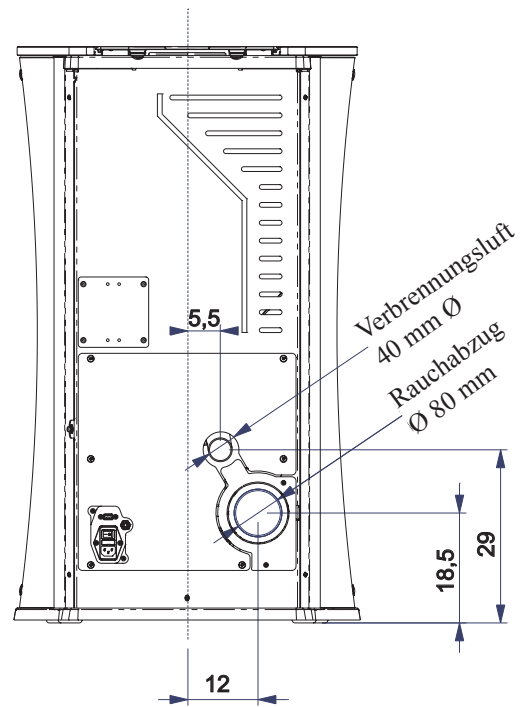
DER OFEN MYA WIRD IN DREI VARIANTEN GEFERTIGT:

- Seitenteile aus weißem Glas, Oberseite aus Gusseisen und weißem Glas
- Seitenteile aus schwarzem Glas, Oberseite aus Gusseisen und schwarzem Glas
- Seitenteile aus grauem Stahl, Oberseite aus Gusseisen und grauem Glas

FRONT

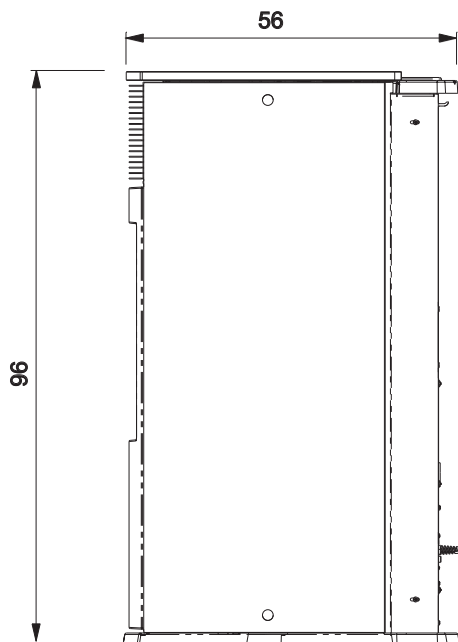


ZURÜCK

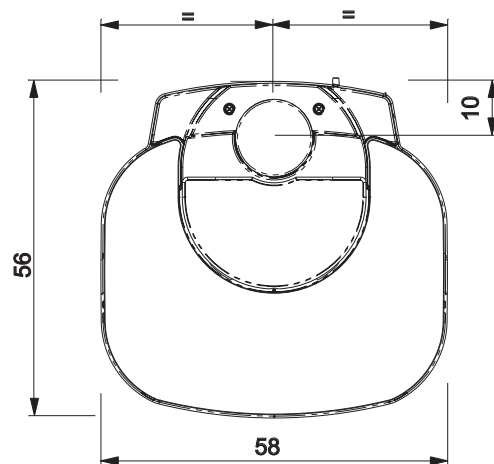


DEUTSCH

SEITE



GRUNDISS



MERKMALE

• ELEKTROAPPARATE

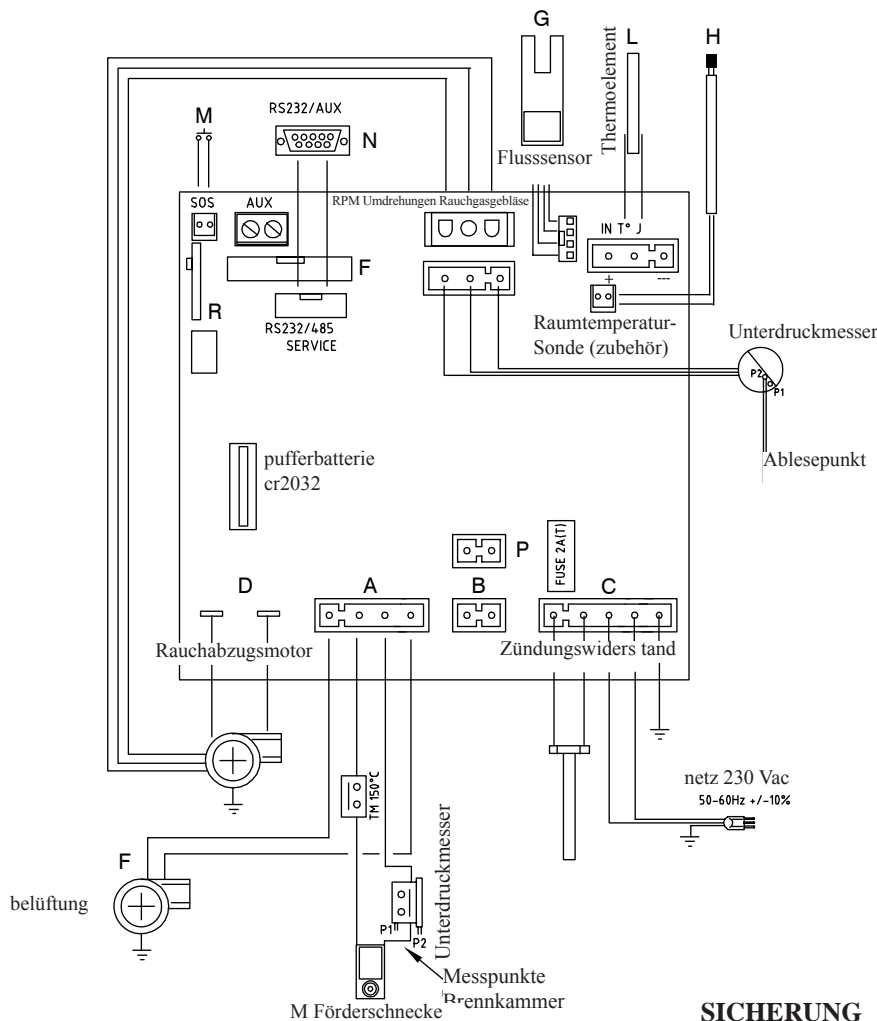
LEONARDO® ist ein Sicherheits- und Regelsystem der Verbrennung, das unter jeder Bedingung einen optimalen Betrieb gewährleistet dank zweier Sensoren, die den Druckpegel in der Verbrennungskammer und die Rauchgastemperatur messen, einen optimalen Betrieb.

Die Messung und die daraus folgende Optimierung der beiden Parameter erfolgt ständig, sodass eventuelle Betriebsstörungen in Echtzeit behoben werden können.

Das System LEONARDO® bewirkt eine konstante Verbrennung, indem es automatisch den Ofenzug auf der Grundlage der Merkmale des Abzugsrohrs (Kurven, Länge, Form, Durchmesser, usw.) und der Umgebungsbedingungen (Wind, Feuchtigkeit, Luftdruck, Installation in großer Höhe, usw.) regelt. Es ist erforderlich, dass die Installationsvorschriften befolgt werden. Das System LEONARDO® ist darüber hinaus in der Lage, den Pellet-Typ zu erkennen und dessen Beschickung automatisch zu regeln, um in jedem Augenblick das Maß der erforderlichen Verbrennung zu gewährleisten.

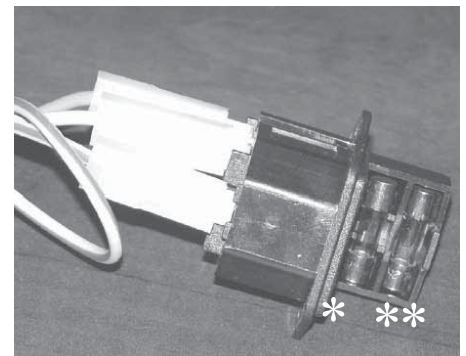


• ELEKTRONISCHE SCHALTKARTE



SICHERUNG

am Stromanschluss mit Schalter auf der Rückseite des Ofens sind zwei Sicherungen eingesetzt, davon einer funktionstüchtig*, der andere als Reserve**.



SERIELLEN PORT

Auf dem AUX-Portal ist es möglich, von Händler ein Optional für die Kontrolle der Registrierungen und Löschungen - wie zum Beispiel Telefonumschalter und Wärmeregler - installieren zu lassen, an der Rückseite des Heizofens. Anschließbar mit entsprechendem Bügel, als Optional erhältlich (Art.-Nr. 640560).

PUFFERBATTERIE

Auf der Elektronikarte ist eine Pufferbatterie vorhanden (Typ CR 2032 zu 3 Volt). Deren mangelnder Betrieb (nicht als Produktfehler zu betrachten, sondern als normaler Verbrauch) wird durch die Schriftzüge "Batterie leerPrüf" angezeigt. Für nähere diesbezügliche Auskünfte, wenden Sie sich an den Händler, der die Erstinbetriebnahme vorgenommen hat.

MERKMALE

HEIZTECHNISCHE MERKMALE gemäß EN 14785

Nennwärmeleistung	6,5	kW
Wirkungsgrad Nennwärmeleistung	91	%
Emissionen CO (13% O2) Nennwärmeleistung	0,015	%
Abgasmasse Nennwärmeleistung	6	g/s
Reduzierte Leistung	2	kW
Wirkungsgrad Reduzierte Leistung	93	%
Emissionen CO (13% O2) Reduzierte Leistung	0,030	%
Abgasmasse Reduzierte Leistung	4,6	g/s
Höchste Übertemperatur Rauchgase	220	°C
Mindestzug	12	Pa
Betriebsdauer (Min / Max)	12 / 36	Stun-den
Brennstoffverbrauch Pellets (Min / Max)	0,5 / 1,5	kg/h
Fassungsvermögen des Brennstoffbehälters	18	kg
Beheizbares Raumvolumen*	170	m ³
Gewicht mit Verpackung (Glas/Stahl)	170 / 183	kg
Durchmesser des unabhängigen Rauchabzugrohrs (Steckerteil)	80	mm
Durchmesser des unabhängigen Außenlufteingangs (Steckerteil)	40	mm

* Das Beheizbare Raumvolumen ist berechnet bei einer Isolation nach den neuesten Richtlinien, und anschließenden Änderungen und aufgrund einer Wärmeanforderung von 33 Kcal/m³ pro Stunde.

ELEKTRISCHE MERKMALE

Stromversorgung	230Vac +/- 10% 50 Hz	
Schalter AN/AUS	ja	
Durchschnittliche Leistungsaufnahme	100	W
Leistungsaufnahme bei Zündvorgang	400	W
Frequenz der Funksteuerung	Funkwelle 2,4 GHz	
Schutzvorrichtung auf Hauptversorgung* (siehe S. 85)	Sicherung 2AT, 250 Vac 5x20	
Schutzvorrichtung auf elektronischer Schaltkarte *	Sicherung 2AT, 250 Vac 5x20	

ACHTUNG:

- 1) daran denken, dass externe Geräte den Betrieb der elektronischen Schaltkarte stören können.
- 2) Eingriffe nur von geschultem Fachpersonal durchführen lassen.

Die oben aufgeführten Angaben sind Richtwerte.

EDILKAMIN s.p.a. behält sich das Recht vor, die Produkte ohne Vorankündigung und ausschließlich nach eigenem Ermessen zu ändern.

SICHERHEITSVORRICHTUNGEN

• THERMOELEMENT:

Am Rauchabzug installiert, ermittelt es die Rauchgastemperatur am Abzug. In Abhängigkeit von den eingegebenen Parametern steuert es die Zünd-, Betriebs- und Abschaltphasen.

• UNTERDRUCKMESSER:

Misst den Depressionswert (im Vergleich zur Installationsumgebung) in der Brennkammer.

• FLUSSENSOR LUFT:

Im Luftansaugkanal angebracht, greift dieser ein, wenn der Fluss der Verbrennungsluft nicht einwandfrei ist, mit daraus resultierenden Unterdruckproblemen im Rauchgaskreislauf, wodurch das Erlöschen des Ofens bewirkt wird.

• SICHERHEITSTHERMOSTAT:

Schreitet ein, wenn die Temperatur im Inneren des Ofens zu sehr ansteigt. Er verhindert die Versorgung mit Pellet und bewirkt das Erlöschen des Ofens.

• SICHERHEITS-DRUCKWÄCHTER:

springt an, wenn der Unterdruck in der Brennkammer unzureichend für den einwandfreien Betrieb ist.

INSTALLATION

Bei Installation und Gebrauch des Geräts müssen alle lokalen und nationalen Gesetzesvorschriften und Europeanormen beachtet werden. In Italien gilt UNI 10683/2012 sowie alle etwaigen regionalen Vorgaben und Vorgaben der örtlichen Gesundheitsämter ASL. In jedem Fall sind die einschlägigen nationalen Bestimmungen zu beachten. Bei der Installation in einem Mehrparteienhaus sollte zunächst die Genehmigung des Hausverwalters eingeholt werden.

PRÜFUNG DER VERTRÄGLICHKEIT MIT ANDEREN GERÄTEN

Der Ofen darf NICHT in Räumen aufgestellt werden, in denen Gasheizgeräte vom Typ B in Betrieb sind (z.B. Gas-Wassererhitzer, Öfen und Geräte, die über Abzugshauben betrieben werden), da der Ofen Unterdruck im Raum erzeugen und dadurch den Betrieb solcher Geräte beeinflussen bzw. beeinträchtigen kann.

PRÜFUNG DES ELEKTROANSCHLUSSES (die Steckdose an zugänglicher Stelle anbringen)

Der Ofen wird mit einem Netzversorgungskabel geliefert, das an eine Steckdose mit 230 V 50 Hz anzuschließen ist, vorzugsweise mit einem Magnet-Thermoschutzschalter versehen. Spannungsschwankungen von mehr als 10% können den Ofen beeinträchtigen (falls noch nicht vorhanden, einen geeigneten Differenzialschalter vorsehen). Die Elektroanlage muss den Vorschriften entsprechen; insbesondere die Wirksamkeit des Erdungskreislaufs überprüfen. Die Versorgungsleitung muss einen der Leistung des Einsatzes entsprechenden Querschnitt aufweisen.

AUFSTELLUNG

Für einen ordnungsgemäßen Betrieb des Ofens, muss diese mit der Wasserwaage ausgerichtet werden. Die Tragfähigkeit des Fußbodens überprüfen.

BRANDSCHUTZSICHERHEITSABSTÄNDE

Der Ofen ist unter Einhaltung der folgenden Sicherheitsbedingungen zu installieren:

- Seitlich und auf der Rückseite Mindestabstand von 40 cm zu durchschnittlich entzündbaren Materialien.
- Auf der Vorderseite Mindestabstand von 80 cm zu leicht entzündbaren Materialien.

Sollte es nicht möglich sein, die oben angegebenen Abstände einzuhalten, müssen technische und bauliche Maßnahmen getroffen werden, um jede Brandgefahr auszuschließen.

Für den Fall der Montage auf einer Wand aus Holz oder anderem brennbaren Material muss das Rauchabzugsrohr angemessen gedämmt werden.

INSTALLATION LUFTEINLASS

Der Aufstellungsraum muss über einen Lufteinlass mit einem Querschnitt von mindestens 80 cm² verfügen, der sicherstellt, dass die bei der Verbrennung verbrauchte Luft ersetzt wird. Statt dessen kann man die Luft für den Heizofen auch direkt aus dem Freien entnehmen, indem man das Rohr mit 4 cm Durchmesser mit einem Stahlrohrstück verlängert. In diesem Fall kann es zu Problemen durch Kondenswasserbildung kommen, und es ist notwendig, den Lufteinlass mit einem Gitter zu schützen das einen freien Querschnitt von mindestens 12 cm² aufzuweisen hat. Das Rohr muss eine Länge von weniger als 1 Meter aufweisen und darf nicht gekrümmt sein. Es muss in einen Endabschnitt münden, der um 90 Grad nach unten gerichtet oder mit einem Windschutz versehen ist.

In jedem Fall den ganzen Weg Luftansaugkanal muss ein freier Querschnitt von mindestens 12 cm² gewährleisten sein. Das äußere Ende des Luftleiters muss mit einem Fliegengitter geschützt werden, wobei der nutzbare Durchgang von 12 cm² nicht verringert werden darf.

RAUCHABZUG

as Rauchabzugssystem muss für einzig für den Ofen bestehen (Einleitung in mit anderen Feuerstellen gemeinsamem Schornstein ist nicht zulässig).

Der Abzug erfolgt über den Stutzen mit 8 cm Durchmesser auf der Rückseite. Der Rauchabzug muss mit dem Äußeren mittels geeigneter Stahlrohre Rohne Behinderungen EN 1856. Das Rohr muss hermetisch versiegelt werden. Für die Dichtigkeit der Rohre und gegebenenfalls deren Isolierung ist die Verwendung von Material erforderlich, das hohen Temperaturen widersteht (Silikon oder Dichtmasse für hohe Temperaturen). Eine eventuelle waagerechte Leitung kann eine Länge bis zu 2 Metern besitzen.

Es sind 3 Kurven mit einem Höchstwinkel von 90° möglich. Falls der Rauchabzug nicht in einen Schornstein eingeleitet wird, sind ein senkrecht Außenstück von mindestens 1,5 m und ein abschließender Windschutz erforderlich (gemäß UNI 10683/2012). Das senkrechte Stück kann innen oder außen verlaufen. Ist das Rohr außen verlegt, muss es angemessen gedämmt sein. Wird der Rauchabzug in einen Schornstein eingeleitet, muss dieser für Festbrennstoffe zugelassen sein und, falls sein Durchmesser mehr als 150 mm beträgt, muss ein neues Rohr mit geeignetem Durchmesser und aus geeignetem Material eingezogen werden (z. B. Nirosta zu 80 mm Durchmesser). Alle Rohrabschnitte müssen inspizierbar sein. Die Schornsteine und die Rauchabzüge, an die Festbrennstoff-Verbraucher angeschlossen sind, sind ein Mal im Jahr zu reinigen (prüfen, ob im eigenen Land eine entsprechende Regelung gilt). Eine mangelnde Überprüfung und regelmäßige Reinigung erhöht die Wahrscheinlichkeit eines Schornsteinbrands.

In diesem Fall wie folgt vorgehen:

Nicht mit Wasser löschen; den Pelletbehälter leeren.

Sich nach dem Zwischenfall vor dem erneuten Betrieb des Geräts an Fachpersonal wenden.

Der Ofen ist für den Betrieb unter beliebigen klimatischen Bedingungen ausgelegt. Unter besonderen Bedingungen, etwa bei starkem Wind, springen ggf. die Sicherheitseinrichtungen an und der Ofen schaltet ab. Das Gerät in diesem Fall nicht mit deaktivierten Sicherheitsvorkehrungen betreiben. Wenden Sie sich bei anhaltendem Problem an den Technischen Kundenservice.

TYPISCHE FÄLLE

Abb. 1

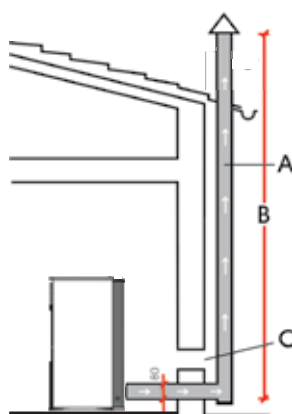
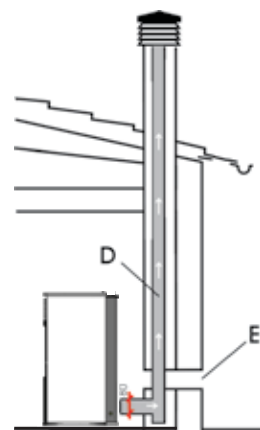


Abb. 2



A: Rauchabzug aus gedämmten Stahl

B: Mindesthöhe 1,5 m und jedenfalls über die Traufe des Daches hinaus

C-E: Lufteinlass von außen (Mindestquerschnitt 80 cm²)

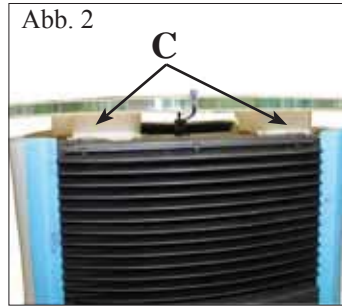
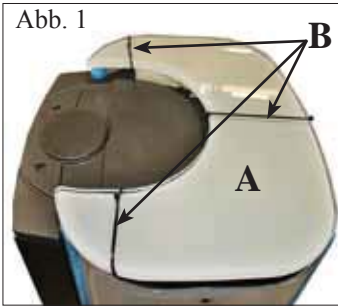
D: Rauchabzug aus Stahl in Rauchabzug aus Mauerwerk eingezogen.

SCHORNSTEIN

Die wichtigsten Merkmale sind:

- Innenquerschnitt an der Basis gleich dem des Rauchabzugs
- Öffnungsquerschnitt nicht geringer als dem zweifachen des Rauchabzugs
- Lage in vollem Wind, oberhalb des Daches und außerhalb der Rückflussbereiche, Lage in vollem Wind, über den Dachfirst hinaus und außerhalb des Rückschlagbereichs.

INSTALLATION

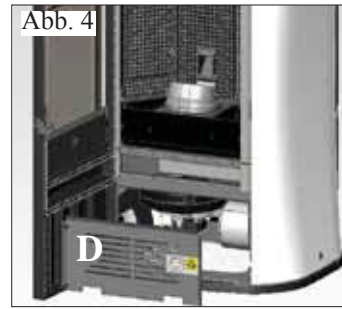
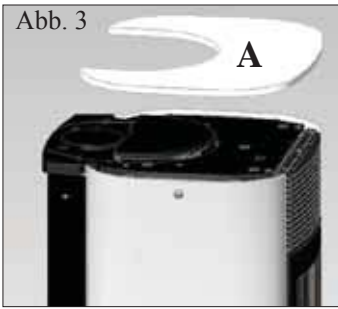


1) VERSION MIT SEITENTEILEN UND OBERSEITE AUS GLAS

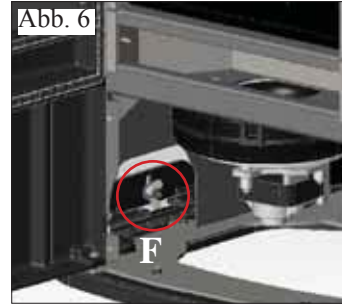
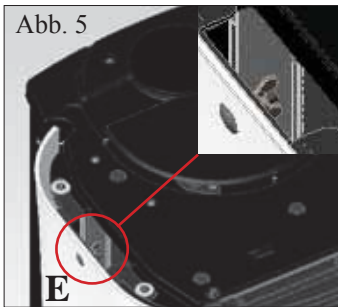
Bei der Lieferung des Ofens sind die Seitenteile und die Oberseite bereits montiert, jedoch für den Transport entsprechend geschützt.

Transportschutz folgendermaßen entfernen:

- Die Befestigungsriemen (B - Abb. 1) entfernen, das Glas-Top abnehmen (A - Abb. 1-2-3) und den Transportschutz (C - Abb. 2) zwischen dem Glas und der gusseisernen Oberseite heraus nehmen.



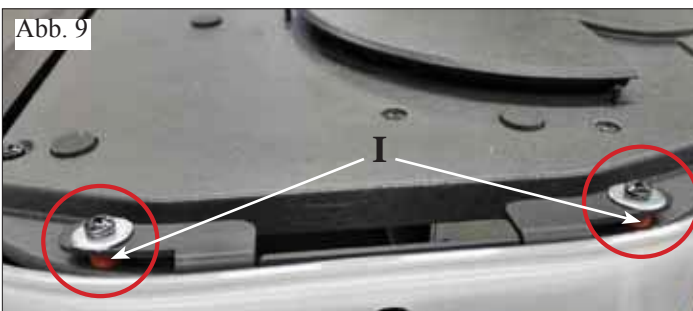
- Klappe öffnen und die verzinkte Platte heraus nehmen (D - Abb. 4)



- Die Flügelmuttern im unteren und oberen Teil an der Innenseite der Glasseiten lockern (E/F -Abb. 5/6).



- Klappe schließen und die hinteren Blechprofile entfernen (G - Abb. 7).
- Glasseiten abmontieren (H - Abb. 8) und den Transportschutz entfernen.



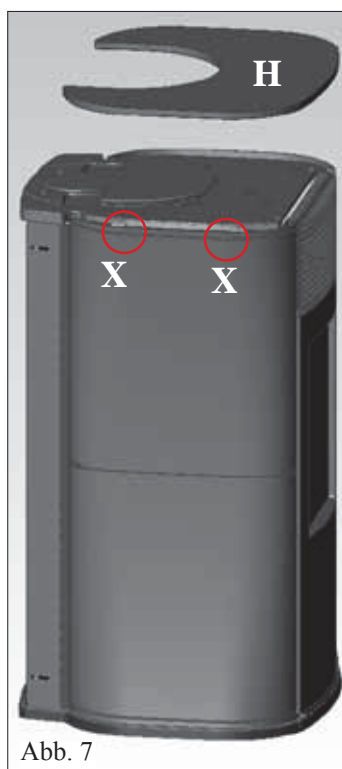
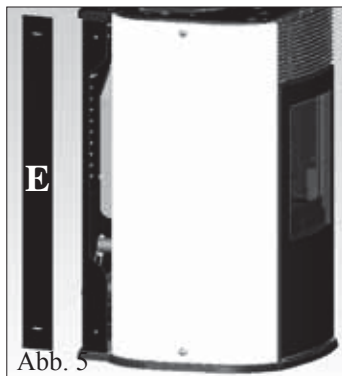
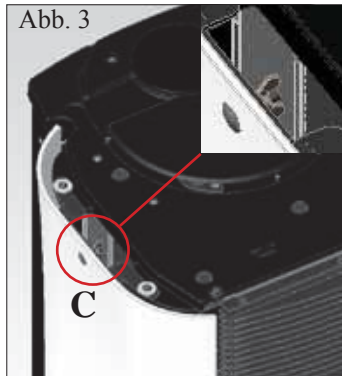
- Die Gummistopper unter den Befestigungselementen der Glasseiten entfernen (I - Abb. 9).

- Alle Teile in umgekehrter Reihenfolge montieren.

2) VERSION MIT SEITENTEILEN AUS STAHL UND OBERSEITE AUS GLAS

Bei der Lieferung des Ofens sind die Seitenteile und die Oberseite bereits montiert, das Glas-Top ist jedoch für den Transport entsprechend geschützt. Transportschutz wie oben angegeben entfernen.

INSTALLATION



3) RAUCHGASABZUG AN DER OBERSEITE

MYA ist grundsätzlich für den Anschluss des Rauchgasabzugs an der Oberseite oder an der Rückseite konzipiert. Bei der Lieferung ist der Ofen für den Anschluss an der Rückseite ausgelegt.

Für den Anschluss des Rauchgasabzugs an der Oberseite ist ein extra Bausatz erforderlich, der als Option bestellt werden kann (Artikelnr. 760680). Der Bausatz umfasst die folgenden Teile:

- 1 Schelle Ø 80 (L)
- 1 Rohrknief mit Inspektionsöffnung (M)
- 1 Rauchgas-Rohr (P)
- 2 Rauchgas-Verschlüsse für die Oberseite (Q)

Der Bausatz wird folgendermaßen montiert:

Version mit Seitenteilen aus Glas

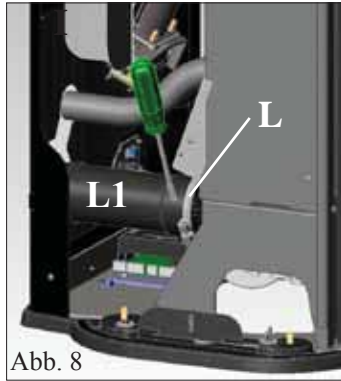
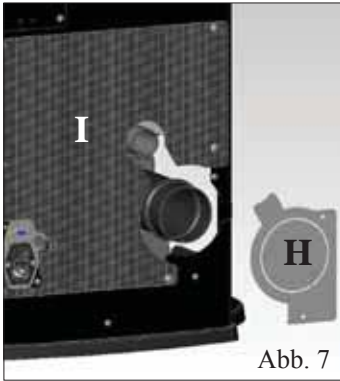
- Glas-Top abnehmen (A - Abb. 1).
- Klappe öffnen und die verzinkte Platte heraus nehmen (B - Abb. 2)
- Die Flügelmuttern im unteren und oberen Teil an der Innenseite der linken Glasseite lockern (C/D -Abb. 3/4).
- Klappe schließen und das hintere Blechprofil entfernen (E - Abb. 5).
- Die Niete entfernen (G - Abb. 6) und die Glasseite abmontieren (F - Abb. 6)
- Bausatz montieren, wie auf der nächsten Seite angegeben.

Version mit Seitenteilen aus Stahl

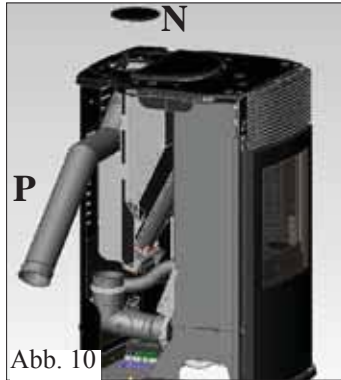
- Glas-Top abnehmen (H - Abb. 7).
- Das Seitenteil aus Stahl, ddie an der Struktur der Herd mit 2 Schrauben (X - Abb. 7) zu entfernen, nach oben heraus ziehen (I - Abb. 8).
- Bausatz montieren, wie auf der nächsten Seite angegeben.

INSTALLATION

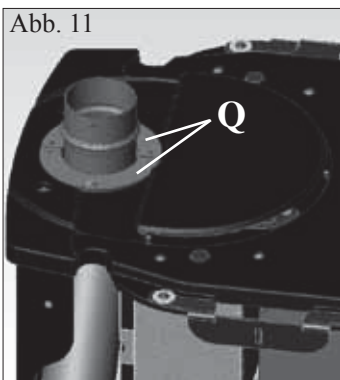
Bausatz für Rauchgasabzug an der Oberseite (FÜR ALLE VERSIONEN)



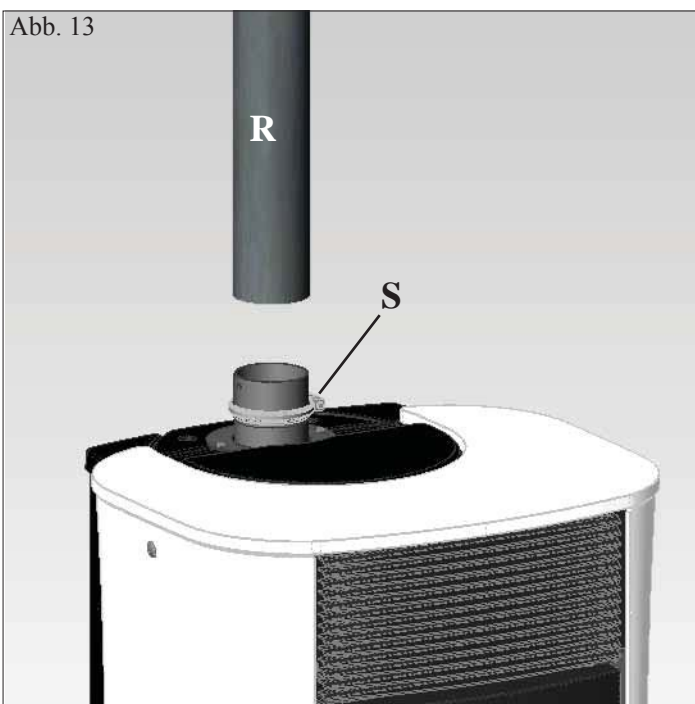
- Die Trennwand (H - Abb. 7) und bei Bedarf auch den gelochten unteren Teil heraus nehmen (I - Abb. 7). – Schelle lockern (L - Abb. 8) und das Rauchgas-Rohr entfernen (L1 - Abb. 8).



- Das Inspektions-Rohrknie anordnen (M - Abb. 9) und mit der zuvor gelockerten Schelle befestigen.
- Den gusseisernen Deckel (N - Abb. 10) entfernen, der auf dem Top aufliegt, und das Rohr an der Seite des Ofens einsetzen (P - Abb. 10).

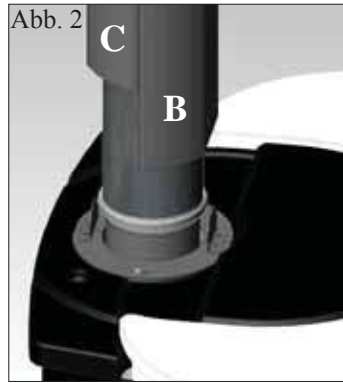
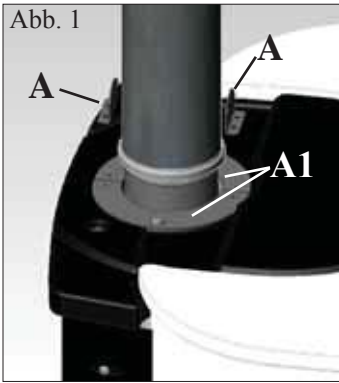


- Die beiden Blechverschlüsse um das Rohr legen (Q - Abb. 11) und festschrauben.
- Das zuvor entfernte Seitenteil wieder montieren (bei der Version mit Seitenteilen aus Glas die Dichtungen und Schrauben wie in Abbildung 12 anordnen).



- Rauchgaskanal aufsetzen (R - Abb. 13) (nicht im Lieferumfang enthalten) und mit einer Schelle befestigen (S - Abb. 13) (nicht im Lieferumfang enthalten).

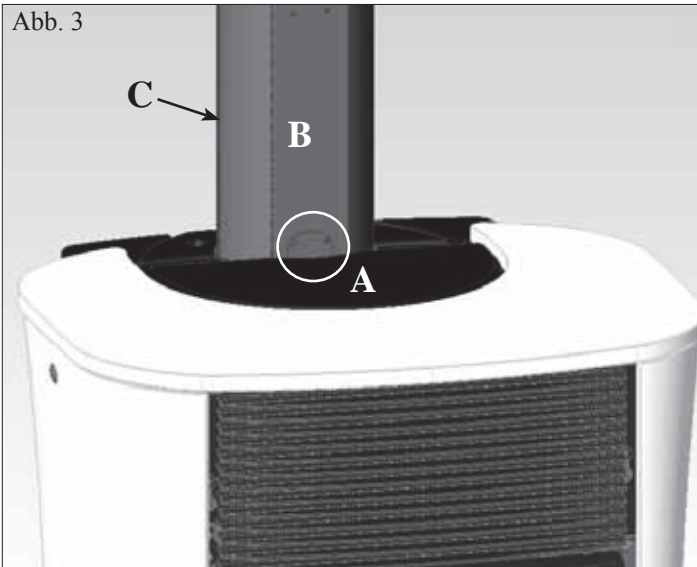
INSTALLATION



BAUSATZ VERTIKALE RAUCHGASKANAL-VERKLEIDUNG (OPTION - ARTIKELNR. 760660)

Der Bausatz umfasst die folgenden Teile:

- 1 Befestigungselement für Rauchgaskanalverkleidung (A)
- 2 kurze Elemente der Rauchgaskanalverkleidung L = 25 cm (B-B1)
- 2 lange Elemente der Rauchgaskanalverkleidung L = 50 cm (C-C1)
- 8 selbstschneidende Schrauben 4.2x13



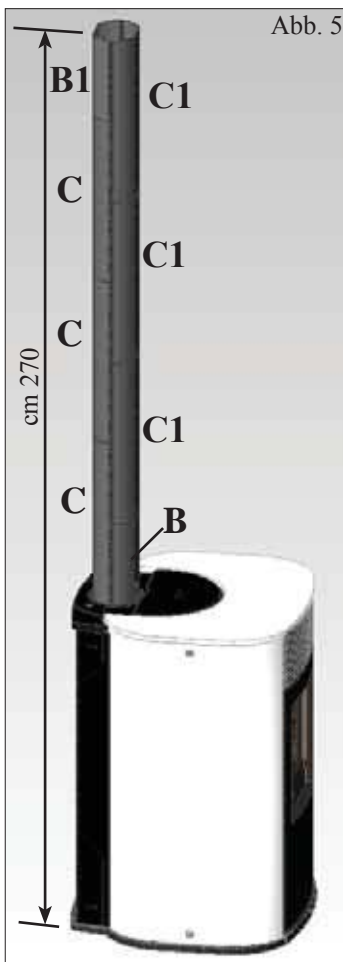
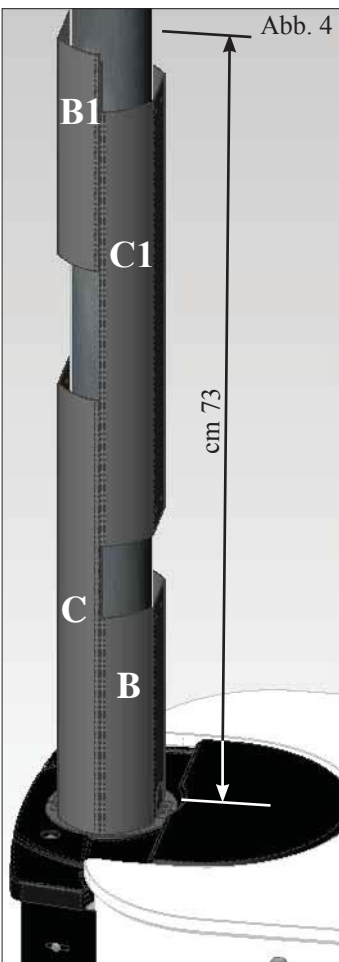
Der Bausatz wird folgendermaßen montiert:

Befestigungselement (A - Abb. 1) mit den beiliegenden Schrauben an den entsprechenden Bohrungen an den beiden Blechverschlüssen befestigen (A1 - Abb. 1).

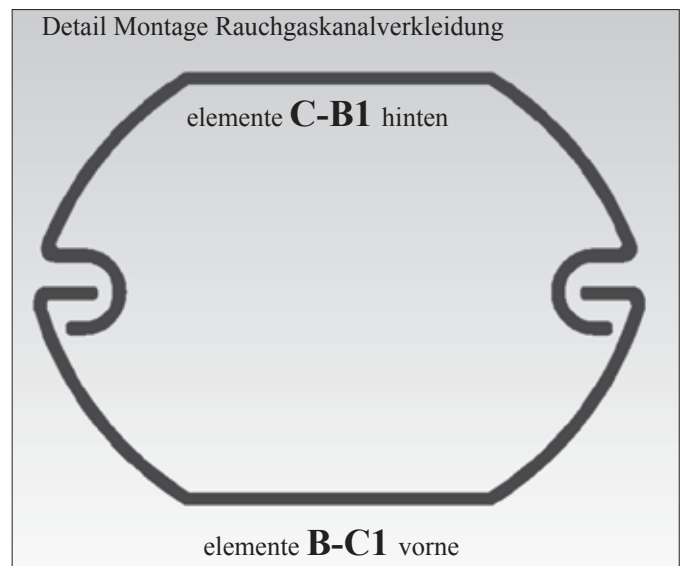
- Ein kurzes Element vorne aufsetzen (B - Abb.2) und ein langes Element hinten (C - Abb. 2).

- Das montierte Befestigungselement (A) am hinteren langen Element der Rauchgaskanalverkleidung festschrauben (Abb. 3).

- Das andere lange Element vorne aufsetzen (C1 - Abb. 4) und hinten das andere kurze Element (B1 - Abb. 4) bis zu 73 cm Höhe (Gesamthöhe ab Boden, einschließlich 169 cm Ofenhöhe).



- Wenn das Rohr bis zur Decke reichen soll (270 cm), 4 weitere lange Rauchgaskanalverkleidungen verwenden (C-C1) Artikelnr. 761840 (Abb. 5).



GEBRAUCHSANWEISUNGEN

Die Inbetriebnahme ist einem autorisierten Servicecenter von Edilkamin zu übertragen. Die erste Einschaltung und die Abnahme hat nach UNI 10683/2012.

Diese Norm bezeichnet die vor Ort vorzunehmenden Kontrolltätigkeiten, die den ordnungsgemäßen Betrieb des Systems bestätigen sollen.

Vor dem Anzünden

Beim ersten Zünden ist das zuständige Servicecenter von Edilkamin zu verständigen (Informationen auf der Website www.edilkamin.com), das den Ofen in Funktion zum verwendeten Pellet und der Einbausituation justiert und die Garantie für den Ofen ausstellt.

Wenn das erste Zünden nicht durch ein autorisiertes Servicecenter erfolgt, kann Edilkamin den einwandfreien Betrieb des Ofens nicht garantieren.

Während der ersten Brennvorgänge können sich leichte Farbgerüche entwickeln, die nach kurzer Zeit verschwinden.

Vor dem Anzünden ist jedenfalls zu überprüfen:

- Die ordnungsgemäße Installation
- Die Stromversorgung
- Der Verschluss der Tür, die dicht sein muss
- Die Sauberkeit des Brenntiegels
- Das Vorliegen der Stand-By-Anzeige auf dem Display (blinkendes Datum, Leistung oder Temperatur).

LADEN DES PELLETS IN DEN BEHÄLTER

Der Deckel des Behälters öffnet und schließt sich mittels des praktischen Klick-Klack-System durch einen leichten Druck auf das vordere Teil des Gusseisen-Deckels (Abb. 1-2).

ACHTUNG :

Den beigegefügt Handschuh beim Laden des Ofens verwenden, wenn dieser in Betrieb und daher heiß ist.

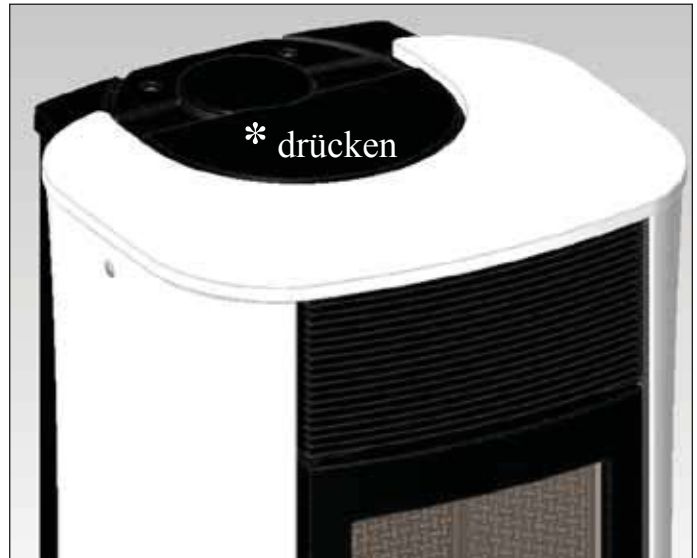


Abb. 1

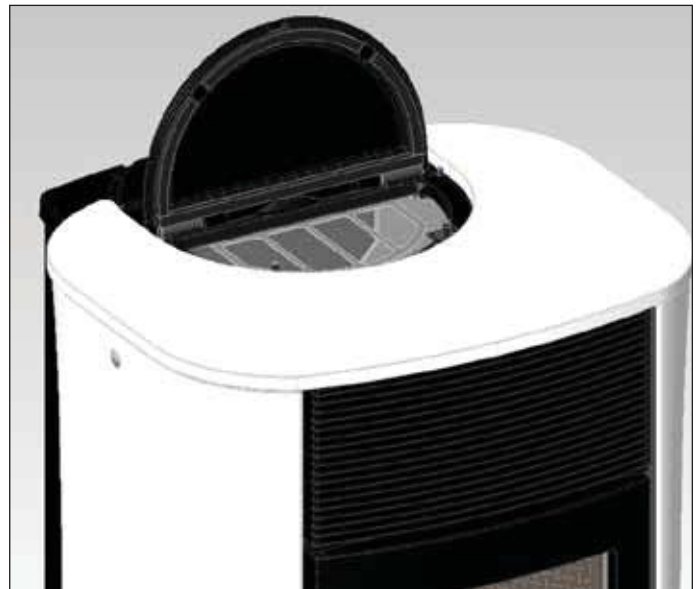


Abb. 2

ANMERKUNGEN zum Brennstoff

MYA ist ausgelegt für den Einsatz von Holz-Pellets zu verbrennen mit 6 mm Durchmesser.

Pellet ist ein Brennstoff, der sich in der Form von kleinen Zylindern von etwa 6 mm Durchmesser präsentiert, die durch das Pressen von Sägemehl, ohne Zusatz von Kleb- oder anderen Fremdstoffen, erhalten werden. Er ist im Handel in Säcken von 15 kg erhältlich. Um den Betrieb des Ofens NICHT zu beeinträchtigen, ist es unerlässlich, NICHTS anderes darin zu verbrennen. Die Verwendung von anderen Materialien, Brennholz inbegriffen, die durch Laboruntersuchungen festgestellt werden kann, bewirkt den Verfall der Garantie. Edilkamin hat seine Erzeugnisse dahingehend entwickelt, geprüft und programmiert, dass sie die besten Ergebnisse mit Pellet der folgenden Eigenschaften gewährleisten:

Durchmesser: 6 Millimeter

Höchstlänge: 40 mm

Höchst-Feuchtigkeitsgehalt: 8 %

Heizwert: Mindestens 4300 kcal/kg

Die Verwendung von Pellet mit unterschiedlichen Eigenschaften erfordert eine spezifische Einstellung des Ofens, die der entspricht, die der Händler bei der Erstanzündung vornimmt. Der Gebrauch von ungeeignetem Pellet kann Folgendes verursachen: Verringerung des Wirkungsgrads; Betriebsstörungen; Ausfall durch Verstopfung; Verschmutzung der Scheibe; Verbrennungsrückstände, usw. Eine einfache Sichtprüfung des Pellet kann Aufschluss über dessen Qualität geben.

Gute Qualität: Glatt, regelmäßige Länge, wenig staubig.

Minderwertige Qualität: mit Längs- und Querspalten, sehr staubig, sehr veränderliche Längen und Anwesenheit von Fremdkörpern.

GEBRAUCHSANWEISUNGEN

FUNKSTEUERUNG

Sie dient der Bedienung aller Funktionen.

Legende der Tasten und des Displays:

 : Einschalten und Ausschalten (um von Funksteuerung in Standby zu aktiver Funksteuerung zu wechseln)

+/- : Zum Erhöhen oder Vermindern der diversen Einstellungen

A : Für die Wahl des Automatik-Betriebs

M : Für die Wahl des manuellen Betriebs und für den Zugang zum Kontroll- und Programmierungs-Menü



- Blinkendes Symbol: Funksteuerung auf Netzsuche
- Ständig leuchtendes Symbol: Funksteuerung mit aktiver Verbindung



Tastatur gesperrt (klicken Sie auf "A" und "M" parallel für ein paar Sekunden zu sperren oder zu entsperren Sie das Tastatur)



Batterie leer (3 Stk. Alkali-Batterien AAA)



Programmierung aktiviert



Alphanumerisches Display mit 16 Stellen, auf zwei 8-stelligen Zeilen angeordnet



- Blinkendes Symbol: Ofen in der Zündphase
- Ständig leuchtendes Symbol: Ofen in Betrieb



Funktion der Einstellung von Hand (auf dem Display erscheint der Wert der Arbeitsleistung)



Automatikbetrieb (auf dem Display erscheint der Temperaturwert)



Auf dem Display werden außer den oben beschriebenen Symbolen weitere nützliche Informationen angezeigt.

- Stellung Standby:

Es werden angezeigt: Raumtemperatur (20°C), verbliebene Pelletmenge (15 kg) im Brennstoffbehälter und die aktuelle Zeit (15:33)

- Manueller Betrieb:

Es werden angezeigt: Eingegebene Leistung (Power 1), Raumtemperatur (20°C), Pelletmenge und verbliebene Autonomie (15 kg und 21 H)

- Automatik-Betrieb:

Es werden angezeigt: Eingegebene Temperatur (Set 22°C), Raumtemperatur (20°C), Pelletmenge und verbliebene Autonomie (15 kg und 21H).

DIE TASTE NICHT MEHRMALS DRÜCKEN .

NB: Wird die Funksteuerung einige Sekunden lang nicht benutzt, verdunkelt sich das Display, da die Energiesparfunktion aktiviert wird. Das Display wird durch das Drücken einer beliebigen Taste wieder aktiv

GEBRAUCHSANWEISUNGEN


Befüllung der Förderschnecke

Beim ersten Gebrauch oder bei völliger Entleerung des Pelletbehälters müssen zur Befüllung der Förderschnecke gleichzeitig die Tasten „+“ und „-“ der Funksteuerung einige Sekunden lang gedrückt werden; nach dem Loslassen der Tasten erscheint die Anzeige „NACHFÜLLEN“.

Der Vorgang ist vor dem Zünden auszuführen, wenn der Ofen wegen Pelletmangel seinen Betrieb eingestellt hat, am Ende des Vorganges den Tiegel leeren vor neuer Zündung.


Es ist normal, dass im Brennstoffbehälter eine Restmenge Pellet zurückbleibt, die die Förderschnecke nicht ansaugen kann.

Automatische Zündung

Bei Ofen in Standby, durch Drücken der Taste , auf der Funksteuerung 2 Sekunden lang, beginnt das Zündverfahren und es wird die Schrift „START“ angezeigt, gleichzeitig beginnt eine Rückwärtszählung in Sekunden (von 1020 nach 0). Die Zündungsphase ist jedoch zeitlich nicht vorbestimmt: Ihre Dauer wird automatisch verkürzt, wenn die Schaltkarte das Bestehen einiger Tests feststellt. Nach etwa 5 Minuten erscheint die Flamme.

Manuelles Anzünden

Im Fall von Temperaturen unter 3°C, die dem Widerstand nicht erlaubt, sich genügend zu erhitzen oder bei zeitweiligen Ausfall des Widerstands selbst, ist es möglich, für den Zündvorgang Zündhilfe zu verwenden.

In den Tiegel ein gut brennendes Stück Zündhilfe geben, die Tür schließen und  auf der Funksteuerung drücken.

LEISTUNGSEINSTELLUNG


• Manueller Betrieb über Funksteuerung

Bei Ofen in Betrieb, wird bei Drücken der Taste „M“ auf der Funksteuerung auf dem Display die Schrift „NETZSTROM P“ (mit Angabe der Leistung, bei der der Einsatz arbeitet) angezeigt, durch Drücken der Tasten „+“ oder „-“ kann die Arbeitsleistung des Einsatzes erhöht oder verringert werden (von „NETZSTROM P1“ bis „NETZSTROM P5“).

• Automatik-Betrieb über Funksteuerung

Durch Drücken der Taste „A“ wechselt man in Automatik-Betrieb und regelt die gewünschte Raumtemperatur (zur Einstellung der Temperatur von 5°C bis 35°C, die Tasten „+“ und „-“ verwenden) und der Ofen regelt die Arbeitsleistung entsprechend der eingestellten Temperatur. Wird eine niedrigere Temperatur als die der Raumtemperatur eingegeben, bleibt der Einsatz in Leistungsstufe „NETZSTROM P1“.

Abschalten

Bei Ofen in Betrieb 2 Sekunden lang die Taste  der Funksteuerung drücken: Es beginnt das Abschaltverfahren, auf dem Display wird die Rückzählung von 9 bis 0 (für insgesamt 10 Minuten) angezeigt.

Die Abschaltphase sieht vor:

- Unterbrechung der Pelletzufuhr.
- Lüftung auf Höchststufe.
- Rauchabzugsmotor auf Höchststufe.

Während der Abschaltphase niemals den Netzstecker ziehen.

NUR MIT DER FUNKSTEUERUNG AUSZUFÜHRENDE BEDIENUNGEN

Einstellung der Uhr

Durch 2 Sekunden langes Drücken der Taste „M“ gelangt man zum Menü „UHR“, das es ermöglicht, die Uhr der Schaltkarte einzustellen. Durch anschließendes Drücken der Taste „M“ werden nacheinander folgende Daten angezeigt und können eingestellt werden: Tag, Monat, Jahr, Stunde, Minute, Wochentag.

Der Schriftzug „SPEICHERN??“, der durch Drücken der Taste „M“ zu bestätigen ist, erlaubt die Kontrolle der Richtigkeit der vorgenommenen Eingaben vor der Bestätigung (auf dem Display wird daraufhin der Schriftzug „SPEICHERN“ angezeigt).

GEBRAUCHSANWEISUNGEN

Wöchentliche Stunden-Programmierung

Durch 2 Sekunden langes Drücken der Taste "M" der Funksteuerung gelangt man ins Menü der Einstellung der Uhr und durch Drücken der Taste „+“ zur Funktion Wöchentliche Stunden-Programmierung, die auf dem Display mit dem Schriftzug PROGRAMM. ON/OFF angezeigt wird.

Mit dieser Funktion kann der Programmiermodus gewählt werden, in dem bis u maximal drei Einschaltungen programmiert werden können.

Bei Bestätigung mit der Taste "M" erscheint auf dem Display eine der folgenden Möglichkeiten:

KEIN Progr. (kein Programm eingegeben)

TAGESPROGRAMM (ein einziges Programm für alle Tage)

WOCHENPROGRAMM (spezifisches Programm für jeden einzelnen Tag)

Mit den Tasten „+“ und „-“ wechselt man von einer Programmart zur anderen.

Option mit der Taste "M" bestätigen "TAGESPROGRAMM." und die Taste "+" drücken. Nun kann die Anzahl der Programme (Einschalten/ausschalten) gewählt werden, die an einem Tag ausgeführt werden können.

Bei Verwendung von "TAGESPROGRAMM" wird das (die) eingegebene(n) Programm(e) für alle Tage der Woche das(die) gleiche(n) sein.

Durch aufeinanderfolgendes Drücken der Taste „+“ kann angezeigt werden:

- No progr.

- 1. Progr. (ein Ein- und ein Abschalten am Tag), 2. Progr. (ebenso), 3. Progr. (ebenso)

Die Taste „-“ verwenden, um die umgekehrte Reihenfolge anzuzeigen.

Wird 1. Programm gewählt, wird die Einschaltzeit angezeigt.


Auf dem Display erscheint: 1 "EIN" 10 Uhr; mit der Taste „+“ und „-“ verändert man die Stunde und bestätigt mit der Taste "M" (All 1 On/Hour 10).

Auf dem Display erscheint: 1 "EIN" 30 Uhr; mit der Taste „+“ und „-“ verändert man die Minuten und bestätigt mit der Taste "M" (1 Off min).

Gleiches Vorgehen für den Zeitpunkt des Abschaltens und für die folgenden Ein- und Abschaltungen. Mittels der Taste "M" bestätigt man bei Anzeige des Schriftzuges "SPEICHERN??" auf dem Display.

Bestätigt man "WOCHENPROGRAMM", ist der Tag zu wählen, an dem die Programmierung vorgenommen werden soll: 7 Do; Progr.1; 1 Lu ; 2 Ma; 3 Me; 4 Gi; 5 Ve; 6 Sa;

Tag mit den Tasten "+" und "-" einstellen und mit der Taste "M" bestätigen. Es besteht die Wahl zwischen 1 bis 3 Einschaltungen mit der Programmierung auf die gleiche Weise wie für "TAGESPROGRAMM" fort, indem für jeden Tag der Woche entschieden wird, ob eine Programmierung erfolgen soll und deren Anzahl und deren Zeiten bestimmt werden.

Für den Fall einer fehlerhaften Eingabe kann das Programm jederzeit während der Programmierung ohne zu speichern verlassen werden, indem die Taste  gedrückt wird, auf dem Display erscheint "NICHT GESPEICHERT??".

Änderung der Pelletladung (automatische Regulierung deaktiviert)

Zwei Sekunden lang die Taste "M" an der Fernbedienung drücken und die Displayanzeigen mit den Tasten "+" und "-" bis zum Posten "Nutzer-Menü" durchgehen und bestätigen. Daraufhin erscheint die Anzeige "ADJ-PELLET ; ADJ-ZUG und MENU RADIO" (Servicecenter). Der Pelletdurchsatz kann durch Variieren der Prozeenteinstellung (+/- 30 %) von Hand korrigiert werden. Bei Bestätigen dieser Funktion mit der Menütaste gelangt man zur Regelung der Pelletladung, bei Verringerung des eingegebenen Werts verringert man die Pelletladung, bei Steigerung des eingegebenen Werts erhöht man die Pelletladung. Diese Funktion kann für den Fall nützlich sein, dass der Pellettyp gewechselt wurde, für den der Ofen eingestellt wurde und daher eine Korrektur der Ladung erforderlich sein sollte.

Sollte diese Korrektur nicht ausreichen, sich an den Händler, wenden, um eine neue Betriebseinstellung festzulegen.

Anmerkung zur Veränderlichkeit der Flamme: Etwaige Veränderungen der Zustands der Flamme hängen vom verwendeten Pellettyp ab, sowie von einer normalen Veränderlichkeit einer Flamme von festem Brennstoff und der regelmäßigen Reinigungen des Tiegels, die der Ofen automatisch vornimmt (NB: Diese ersetzen nicht das erforderliche Saugen in kaltem Zustand seitens des Benutzers vor dem Anzünden).

RESERVEANZEIGE

Der Ofen ist mit einer elektronischen Funktion zur Messung der verbliebenen Pelletmenge im Brennstoffbehälter versehen. Die Messvorrichtung, die im Inneren der elektronischen Schaltkarte integriert ist, ermöglicht, jederzeit zu überwachen, wie viel Stunden und Kilos bis zum Versiegen des Pellet fehlen. Für den ordnungsgemäßen Betrieb des Systems ist wichtig, dass während des ersten Anzündens (seitens des Händlers) folgende Prozedur befolgt wird.

Hierbei handelt es sich um Richtwerte. Größere Präzision wird erreicht, wenn vor jedem neuen Befüllen regelmäßig auf null gesetzt wird. Edilkamin haftet in keiner Weise für Abweichungen von diesen Angaben (dies kann von äußeren Einflüssen abhängen).

GEBRAUCHSANWEISUNGEN

Pellet-Reservesystem

Vor der Aktivierung des Systems, muss ein Sack Pellet in den Behälter geladen und Ofen bis zum Versiegen des geladenen Pellet benutzt werden. Dies dient einer kurzen Einlaufphase des Systems.

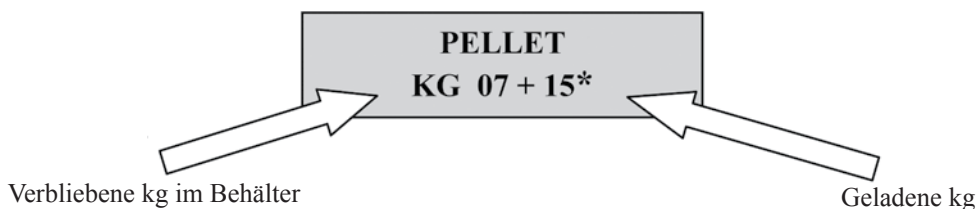
Anschließend kann der Behälter vollständig befüllt und anschließend Ofen in Betrieb genommen werden.

Während des Betriebs, zu dem Zeitpunkt, in dem es möglich ist, einen ganzen Sack zu 15 kg Pellet nachzufüllen, erscheint auf dem Display der blinkende Schriftzug "ReservE".


Nach dem Einfüllen eines Sacks Pellet muss nun die erfolgte Beladung von 15 kg gespeichert werden.

Dazu wie folgt vorgehen:

1. Die Taste "M" (etwa 3-4 Sekunden lang) drücken, bis der Schriftzug "UHR" erscheint.
2. Die Taste "+" drücken, bis der Schriftzug "ReservE" erscheint.
3. Die Taste "M" für das Erscheinen der folgenden Anzeige drücken,



Anschließend mit der Taste „+“ die Ziffer (*) auf den Wert des geladenen Pellet bringen (in diesem Fall, 15 kg).

4. Die Taste "M" zur Bestätigung drücken.
5. Die Taste  drücken, um das Menü zu verlassen.

Infolge der Vornahme der oben beschriebenen Operation lässt das System nach dem Verbrauch der 15 kg den blinkenden Schriftzug "ReservE" anzeigen. Daraufhin muss die Prozedur der Punkte 1 bis 5 wiederholt werden.

NOT-TASTE

Wenn die Fernbedienung defekt ist, sind die Grundfunktionen mit einer roten Not-Taste zugänglich, die an der rechten Seite des Ofens angeordnet ist (siehe Abb. 1). Taste ein oder mehrere Male drücken, um die gewünschte Funktion zu aktivieren:

1. BEI ABGESCHALTETEM OFEN, schaltet sich dieser bei 2 Sekunden langem Drücken des roten Knopfes ein.
2. BEI EINGESCHALTETEM OFEN, schaltet sich dieser bei 2 Sekunden langem Drücken des roten Knopfes aus.
3. BEI EINGESCHALTETEM OFEN, in manuellem Betrieb, wechselt man beim Drücken des roten Knopfes von P1 zu P3.
4. BEI EINGESCHALTETEM OFEN, in Automatik-Betrieb, wechselt man beim Drücken des roten Knopfes von 5°C zu 30°C.

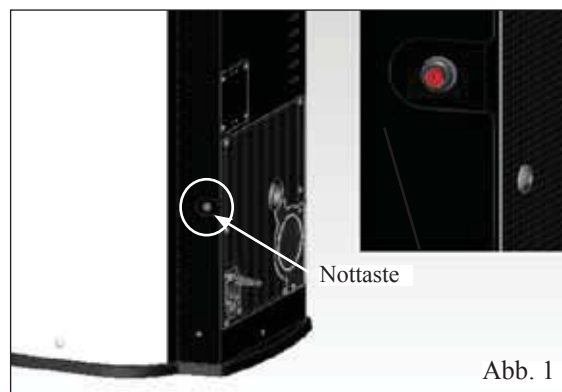


Abb. 1

WARTUNG

Antes de realiVor der Vornahme jeglicherWartungsarbeiten, den Ofen von der Netzversorgung trennen.

Eine regelmäßige Wartung ist für den guten Betrieb des Ofens grundlegend.

Eventuelle, durch die mangelnde Wartung verursachte Probleme bewirken den Verfall der Garantie.

TÄGLICHE WARTUNG

Bei abgestelltem, kaltem und vom Netz getrennten Ofen auszuführende Arbeiten.

- Die Reinigung muss mithilfe eines Staubsaugers erfolgen (auf Wunsch erhältlich, Seite 101).
- Der ganze Vorgang erfordert nur wenige Minuten am Tag.
- Klappe öffnen, Brenntiegel heraus ziehen (1 - Abb. A) und die Reste in den Aschenkasten schütten (2 - Abb. B).
- **DIE RÜCKSTÄNDE NICHT IN DEN PELLETHELTER ZURÜCKWERFEN.**
- Aschenkasten heraus ziehen (2 - Abb. B) und in einen Behälter aus nicht entzündlichem Material entleeren (die Asche könnte noch sehr heiß sein und/oder Glut enthalten).
- Brennkammer, Feuerplatte, ascheanfälligen Bereich um den Brenntiegel absaugen.
- Brenntiegel heraus nehmen (1 - Abb. A) und mit dem beliegenden Spachtel ausschaben, verstopfte Öffnungen frei legen.
- Brenntiegel aussaugen, die Berührungsflächen zwischen Rand und Sitz reinigen.
- Falls erforderlich, die Scheibe reinigen (in kaltem Zustand)

Niemals heiße Asche aufsaugen, dies gefährdet den Staubsauger und bringt die häuslichen Räume in randgefahr.



Abb. A

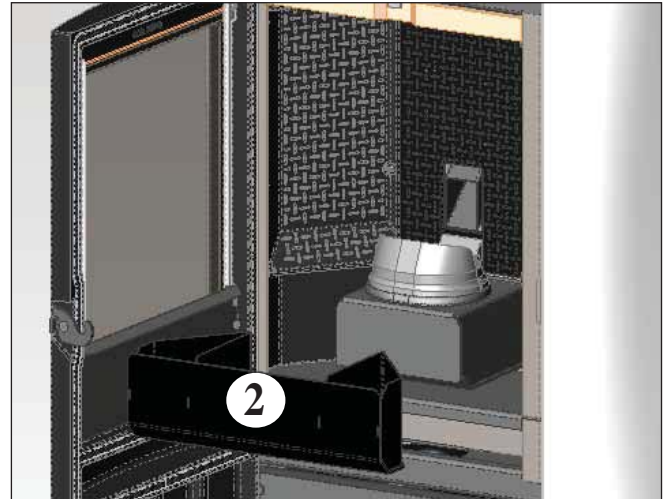


Abb. B

WÖCHENTLICHE WARTUNG

- Decke heraus ziehen (3 - Abb. C) und Reste in den Aschekasten schütten (2 - Abb. B). Die Decke ist ein Verschleißteil, deshalb haftet Edilkamin nicht, wenn dieses Teil zu Bruch geht, insbesondere dann, wenn dies beim Herausziehen oder Einschieben geschieht.
- Pellet-Behälter ausleeren und den Boden absaugen.



Abb. C

WARTUNG

JAHRESZEITLICHE WARTUNG (SEITENS DES HÄNDLERS)

Besteht in:

- Allgemeine Innen- und Außenreinigung
- Sorgfältige Reinigung der Wärmetauschrohre hinter dem Heißluftgitter oben an der Ofenfront
- Sorgfältige Reinigung und Entkrusten des Tiegels und des Tiegelraums
- Reinigung der Ventilatoren. Mechanische Kontrolle des Spiels und der Befestigungen
- Reinigung des Rauchkanals (Austausch der Dichtung des Rauchabzugrohrs)
- Reinigung des Raums des Rauchabzugventilators
- Reinigung des Raums des Flusssensors
- Reinigung des Raums Kontrolle des Thermoelements
- Reinigung, Inspektion und Entkrusten des Raums des Zündwiderstands, eventueller Austausch desselben
- Reinigung/Prüfung des Bedienfelds
- Sichtprüfung der Elektrokabel, der Anschlüsse und des Versorgungskabels
- Reinigung des Pelletbehälters und Überprüfung des Spiels der Einheit Förderschnecke-Getriebemotor
- Austausch der Türdichtung
- Betriebsabnahme, Befüllung der Förderschnecke, Anzünden, 10-minütiger Betrieb und Abschalten.

Wird der Ofen häufig benutzt, wird die Reinigung des Rauchabzugs alle 3 Monate anempfohlen.

ACHTUNG!!!

Nach der gewöhnlichen Reinigung, kann das NICHT ORDNUNGSGEMÄSSE Aufsetzen des oberen Brenntiegels (A) auf den unteren Brenntiegel (B) den Betrieb des Ofens beeinträchtigen (Abb. D).

Bevor der Heizofen in Betrieb genommen wird, sicherstellen, dass die Brenntiegel korrekt angeschlossen sind, wie in (Abb. E) gezeigt und dass sich keine Asche oder Verbrennungsrückstände auf den Rändern befinden.

HINWEIS:

- Jede nicht befugte Veränderung ist untersagt
- Stets nur vom Hersteller empfohlene Ersatzteile verwenden
- Der Einsatz von nicht originalen Ersatzteilen hat den Verfall der Garantie zur Folge



Abb. D



Abb. E

MÖGLICHE PROBLEME

Im Fall von Störungen hält der Ofen automatisch an, indem er den Abstellvorgang ausführt und auf dem Display wird der Grund für die Störung angezeigt (siehe Meldungen weiter unten).

Während der Phase wegen Ausfalls niemals den Netzstecker ziehen.

Für den Fall des erfolgten Ausfalls ist für den erneute Start des Ofen erforderlich, dass die Abschaltprozedur (600 Sekunden mit Tonzeichen) abgewartet wird und anschließend die Taste  drücken.

Ofen nicht erneut anstellen, bevor nicht der Grund für den Ausfall festgestellt und der Brenntiegel GEREINIGT UND GELEERT wurde.

MELDUNGEN ETWAIGER AUSFALLURSACHEN UND HINWEISE UND ABHILFEN:

1) **Anzeige:** **Problem Luftsens.** (greift ein, wenn der Flusssensor einen unzureichenden Fluss der Verbrennungsluft feststellt).
Störung: **Erlöschen wegen Unterdruckmangel**

Die Verbrennungsluftzufuhr kann zu gering sein, wenn die Ofentür geöffnet ist oder nicht gut schließt (z. B. bei schadhafter Dichtung), wenn es Probleme mit dem Lufteinlass oder mit dem Rauchausstoß gibt, oder wenn der Brennkammereinsatz verstopft ist.

Maßnahmen: Kontrollieren:

- Schließung der Ofentür;
- Einlasskanal für die Verbrennungsluft (reinigen, dabei auf die Luftstromsensoren Acht geben);
- den Luftstromsensor mit entfeuchteter Luft (wie etwa für PC-Tastaturen) reinigen;
- Aufstellposition des Heizofens: 10 cm Mindestabstand von der Wand einhalten;
- Position und Reinigung des Brennkammereinsatzes (Häufigkeit hängt vom Pellet-Typ ab);
- Rauchkanal (reinigen);
- Installation (Rauchabzug ist unzulässig, wenn er mehr als drei Krümmungen aufweist);

Bei Verdacht auf eine Funktionsstörung des Messfühlers ist ein Kalt-Test durchzuführen. Wenn sich bei Veränderung der Einsatzbedingungen, beispielsweise bei Öffnung der Ofentür, der Anzeigewert nicht ändert, liegt das Problem beim Messfühler (Händler).

N.B.: Ein Unterdruck-Alarm kann auch während der Zündphase auftreten, da der Luftstromsensor 90 Sekunden nach dem Start des Zündvorgangs zu messen beginnt.

2) **Anzeige:** **Problem Abgasgeb.:** (greift ein, wenn der Umdrehungssensor des Rauchabzugs eine Störung feststellt).
Störung: **Ausschaltung bei Feststellung einer Drehzahstörung des Rauchabzugs**

- Maßnahmen:**
- Den Betrieb des Rauchabzugsmotors überprüfen (Verbindung zum Umdrehungssensor) und Steckkarte (Händler).
 - Sauberkeit des Rauchabzugs überprüfen
 - Die Elektroanlage und die Erdung überprüfen.
 - Kontrolle Schaltplan (Händler).

3) **Anzeige:** **FlamAus NoPellet:** (greift ein, wenn das Thermoelement eine)
Störung: **Erlöschen wegen Temperatursturz der Rauchgase**

geringere als die eingegebene Rauchgastemperatur feststellt, weil es dies als mangelndes Vorliegen einer Flamme auslegt).

- Maßnahmen:**
- Pellet fehlt
 - zuviel Pellet die Flamme erstickt hat
 - der Höchsttemperatur-Thermostat eingeschritten ist (sehr selten, greift nur bei zu hoher Rauchgastemperatur ein) (Händler).
 - Einwandfreie Funktion des Druckwächters prüfen (Händler)

4) **Anzeige:** **Sperre/No Zünd.:** (schreitet ein, wenn in einer Höchstzeit von 15 Minuten keine Flamme
Es sind zwei Fälle zu unterscheiden)

Störung: **Abschalten wegen nicht ordnungsgemäßer Rauchgastemperatur in der Zündungsphase.**

Es sind zwei Fälle zu unterscheiden:

- Einwandfreie Funktion des Druckwächters prüfen (Händler)

KEINE Flamme erschienen

- Maßnahmen:**
- Überprüfen:
 - Prüfen, dass Behälter und Brenntiegel mit Pellet gefüllt sind
 - Position und Verschmutzungsgrad des Brennkammereinsatzes
 - Verbrennungsluft gelangt bis zum Brennkammereinsatz? (Händler).
 - Funktionstüchtigkeit des Heizwiderstands
 - Raumtemperatur (bei weniger als 3° C ist Esbit erforderlich) und Luftfeuchte Feuer versuchsweise mit Esbitwürfel entzünden (Seite 94).

Flamme ist erschienen, aber nach der Meldung “Ar” erscheint die Angabe “AF”

- Maßnahmen:**
- Überprüfen: (nur für Händler)
 - Funktionstüchtigkeit des Temperaturfühlers
 - unter den Betriebsparametern eingegebene Starttemperatur.
 - Das Kohlenbecken leeren und die Zündung wiederholen

5) **Anzeige:** **Strom/ausfall :** (dies ist kein Fehler des Ofen).

Störung: **Abschalten wegen fehlenden Stroms**

- Maßnahmen:**
- Stromanschluss und Spannungsschwankungen überprüfen.

MÖGLICHE PROBLEME

- 6) **Anzeige:** **FBdefekt Funkstö :** (greift ein, wenn dasThermoelement ausgefallen oder nicht angeschlossen ist).
Störung: **Abschalten wegen ausgefallenem oder nicht angeschlossenem Thermoelement**
Maßnahmen:
- Pellettyp überprüfen,
 - Störung Rauchabzugsmotor überprüfen
 - Den Rauchkanal auf mögliche Verstopfungen überprüfen
 - Die ordnungsgemäße Installation überprüfen,
 - Untersetzungsgetriebe kontrollieren
- 8) **Anzeige:** **Check button** (Meldet eine Störung der Not-Aus-Taste)
Maßnahmen:
- den Zustand der Taste und deren Verbindungskabel zur Steckkarte überprüfen (Händler).
- 9) **Anzeige:** **“Batterie leerPrüf”**
Störung: **Das Signal leuchtet auf, obwohl des Ofen weiterfunktioniert**
Maßnahmen:
- Die Notstrombatterie der Platte muss ersetzt werden (Händler). Es wird darauf hingewiesen, dass es sich um ein Verschleißteil handelt, das nicht durch die Garantie abgedeckt ist.
- 10) **Anzeige:** **ALARM STROM ZU HOCH:** Springt an, wenn das Untersetzungsgetriebe ungewöhnlich viel Strom absorbiert.
Maßnahmen: Funktionstest (Servicecenter): Untersetzungsgetriebe - Elektroanschlüsse und Leiterplatte.
- 11) **Anzeige:** **ALARM STROM ZU NIEDRIG:** Springt an, wenn das Untersetzungsgetriebe ungewöhnlich wenig Strom absorbiert.
Maßnahmen: Funktionstest (Servicecenter): Untersetzungsgetriebe - Druckwächter - Behälterthermostat- Elektroanschlüsse und Leiterplatte
- 12) **Störung:** **Funksteuerung funktioniert nicht:**
Maßnahmen:
- Näher an den Ofen heran gehen
 - Die Alkali-Batterien ersetzen.
 - Synchronisierung mit automatischer Suche bei der Aktivierung: wenn die Batterien in die Fernbedienung eingesetzt werden, startet automatisch die Suche nach dem Funkkanal und es erfolgt die Verbindung mit dem erfassten Gerät. Um sicher zu gehen, dass dieser Vorgang regulär erfolgt, muss das Gerät eingeschaltet werden, bevor die Batterien in die Fernbedienung eingesetzt werden. Zudem muss dies in unmittelbarer Nähe der Antenne geschehe, um mit Sicherheit durch die Funkverbindung abgedeckt zu sein.
 - Synchronisierung mit automatischer Suche und manueller Aktivierung: die automatische Gerätesuche kann manuell gestartet werden, wobei die Batterien in der Fernbedienung sein müssen:
 - In die Nähe der Antenne des Geräts gehen und sicherstellen, dass das Gerät an das Stromnetz angeschlossen ist.
 - Bei ausgeschaltetem Display (Standby) 10 Sekunden lang die Taste 0/I drücken.
 - Nach 10 Sekunden erscheint die Anzeige “NETZ SUCHEN” am Display, Taste 0/I loslassen. Nun ist die automatische Suche aktiv.
 - Nach wenigen Sekunden erfolgt die automatische Synchronisierung des Funkkanals.
- 13) **Anzeige:** **Während der Zündphase greift der Differentialschalter ein (Händler)**
Maßnahmen:
- Zustand des Zündwiderstands, der Elektroanlage und der Elektrokomponenten prüfen.
- 14) **Anzeige:** **Austretende Luft ist nicht heiß:**
Maßnahmen:
- Funktion des Ventilators prüfen.

ANMERKUNG 1

Alle Meldungen bleiben solange angezeigt, bis die Taste  auf der Funksteuerung gedrückt wird. Es wird empfohlen, den Einsatz nicht erneut starten zu lassen, bevor nicht die Beseitigung der Störung festgestellt wurde.

ANMERKUNG 2

Nach einem Verbrauch von 1000 kg Pellet bzw. nach dem Verbrauch, den die Servicetechniker bei der Inbetriebnahme eingestellt haben, blinkt am Display die Anzeige “manutenzione”..
Der Ofen funktioniert, jedoch ist eine außerordentliche Wartung seitens des Händlers erforderlich.

ANMERKUNG 3

Für den Fall, dass aufgrund der Pelletqualität oder eines besonders kritischen Einbaus der Ofen vorzeitig verstopft, erscheint die Angabe “LLAMAR/ASISTEN.”. Wie bei der Anzeige „Reini/gunKunde“ vorgehen.

HINWEIS:

Die Schornsteine und Rauchabzüge, an die die Geräte angeschlossen sind, die feste Brennstoffe verwenden, müssen einmal im Jahr gereinigt werden (überprüfen, ob im Einsatzland des Geräts eine diesbezügliche Vorschrift besteht). In Ermangelung regelmäßiger Kontrollen und Reinigung erhöht sich die Möglichkeit eines Schornsteinbrandes.

WICHTIG!!!

Falls ein Brand im Ofen, im Rauchgaskanal oder im Schornstein zu befürchten ist, folgendermaßen vorgehen:

- Stromversorgung trennen
- Einschreiten mit einem CO² Löschergerät
- Feuerwehr rufen

KEINE LÖSCHVERSUCHE MIT WASSER UNTERNEHMEN!

Anschließend das Gerät von einem vertraglichen Kundenservicezentrum (CAT) und den Kamin von einem Fachtechniker überprüfen lassen.

CHECKLISTE

Mit dem vollständigen Lesen der technischen Beschreibung zu ergänzen

Einbau und Inbetriebnahme

- Inbetriebnahme durch ein zugelassenes Servicecenter, das die Garantie ausgestellt hat
- Belüftung des Raums
- Der Rauchkanal bzw. Schornstein empfängt nur den Abzug des Ofens
- Der Rauchabzug weist auf: höchstens 3 Kurven
höchstens 2 Meter in der Waagerechten
- Schornsteinabschluss über dem Rückstrombereich
- Die Abzugsrohre sind aus geeignetem Material (rostfreier Stahl empfohlen)
- Bei der Durchquerung von möglichem brennbarem Material (z. B. Holz) wurden alle Brandverhütungsmaßnahmen getroffen

Gebrauch

- Das verwendete Pellet ist von guter Qualität und nicht feucht (Feuchtigkeit max. 8%)
- Der Tiegel und der Aschenraum sind sauber
- Die Reinigung der Scheibe muss immer in kaltem Zustand erfolgen
- Die Tür muss gut verschlossen sein
- Der Tiegel muss gut in seinen Sitz eingesetzt sein

**DARAN DENKEN, DEN TIEGEL VOR JEDEM ANZÜNDEN ZU SAUGEN
Im Fall von gescheiterter Zündung vor dem erneuten Start, den Tiegel leeren.**

AUF WUNSCH ERHÄLTliches ZUBEHÖR

TELEFONWÄHLER FÜR FERNZÜNDUNG (Art.-Nr. 281900)

Es ist möglich, die Fernzündung zu erhalten, indem ein Telefonwähler mittels des auf Wunsch erhältlichen Kabels (Art.-Nr. 640560) am seriellen Port auf der Rückseite des Ofens durch den Händler angeschlossen wird.

BAUSATZ RAUCHGASABZUG AN DER OBERSEITE (Artikelnr. 760680)

BAUSATZ RAUCHGASKANALVERKLEIDUNG FÜR RAUCHGASABZUG AN DER OBERSEITE (Artikelnr. 750660)

REINIGUNGS-ZUBEHÖR



GlassKamin
(Art.-Nr. 155240)

Für die Reinigung
der Keramikscheibe.



Eimer des Aschen-
saugers ohne Motor
(Art.-Nr. 275400)

Für die Reinigung
des Brennraums



BENUTZERHINWEIS

Gemäß Art. 13 der Verordnung Nr. 151 vom 25. Juli 2005 "Durchführung der Richtlinien 2002/95EG und 2002/108 EG, bezüglich der Eindämmung des Gebrauchs von gefährlichen Stoffen in Elektro- und Elektronik-Geräten, sowie bezüglich der Abfallentsorgung". Das Symbol der durchkreuzten Mülltonne auf dem Gerät oder auf der Verpackung zeigt an, dass das Erzeugnis nach dessen Nutzungsdauer getrennt von anderem Abfall zu entsorgen ist. Der Benutzer hat daher das Gerät bei dessen Lebensende an die zuständigen Sammelstellen der getrennten Müllabfuhr des Elektro- und Elektronik-Abfalls oder dem Händler zum Zeitpunkt des Erwerbs eines neuen Geräts gleicher Art im Verhältnis von eins zu eins zu übergeben.

Geachte Meneer/Mevrouw,

We danken u dat u voor ons product gekozen heeft en we feliciteren u met uw aankoop.

We raden u aan om dit blad aandachtig door te lezen alvorens u van dit product gebruik maakt, teneinde de prestaties ervan optimaal en veilig te kunnen benutten.

Voor overige informatie of hulp kunt u zich wenden tot uw DEALERS waar u uw product gekocht heeft of kunt u onze website www.edilkamin.com bezoeken onder het kopje DEALERS.

OPMERKING

-Verzeker u ervan, nadat u de kachel uitgepakt heeft, dat hij integer en compleet isinhoud (afstandsbediening, "koude" handgreep voor het openen van het deurtje, garantiebewijs, handschoen, CD/technisch blad, spatel, vochtopenend zout, inbussleutel).

Wend u in het geval van storingen onmiddellijk tot de verkoper waar u uw product gekocht heeft en neem een kopie van het garantiebewijs en het aankoopbewijs mee.

- Inbedrijfstelling/keuring

Deze handeling moet absoluut uitgevoerd worden door de dealer op straffe van de verlies van het recht op garantie. De inbedrijfstelling beschreven in de Italiaanse norm UNI 10683/2012 bestaat uit een reeks controles nadat de kachel geïnstalleerd is van de inbouwkachel uitgevoerd moeten worden en die de correcte functionering van het systeem en de overeenstemming ervan met de wetgeving vaststellen.

- de fabrikant acht zich niet verantwoordelijk voor schade veroorzaakt door gebruik in het geval van verkeerde installaties, onjuist onderhoud en een verkeerd gebruik van het product.

- het controlenummer voor de identificatie van de kachel treft u:

- aan de bovenkant van de verpakking

- in het garantiebewijs in de vuurhaard

- op het plaatje aan de achterkant van het apparaat;

Deze documenten moeten bewaard worden met het aankoopbewijs waarvan u de gegevens moet doorgeven op het moment dat u informatie aanvraagt of in het geval van onderhoud;

- de weergegeven details zijn grafisch en geometrisch indicatief.

CONFORMITEITSVERKLARING

EDILKAMIN S.p.A. Met legaal kantoor te Via Vincenzo Monti 47 - 20123 Milaan – SOFI- Nummer BTWnummer 00192220192

Verklaart voor eigen verantwoordelijk verantwoordelijkheid:

Dat de kachel op houten pellet die hieronder beschreven staat conform de Richtlijn 89/106/EEG (Bouwproducten) is KACHEL MET PELLETT met het commerciële merk EDILKAMIN, genaamd MYA

SERIE NUMMER: Ref. Gegevensplaatje

BOUWJAAR: Ref. Gegevensplaatje

De conformiteit met de vereisten van de Richtlijn 89/106/EEG wordt tevens bepaald door de conformiteit met de Europese norm: EN 14785:2006

Verklaart tevens dat:

De kachel met houten pellets MYA de vereisten van de Europese richtlijnen respecteert.

2006/95/EG - Laagspanningsrichtlijn

2004/108/EG – Richtlijn Elektromagnetische Compatibiliteit

EDILKAMIN S.p.a. wijst elke verantwoordelijkheid voor de slechte functionering van het apparaat als gevolg van de vervanging, montage en/of wijzigingen die niet door EDILKAMIN personeel zonder de toestemming hiervan uitgevoerd zijn.

FUNCTIONERINGSPRINCIPE

De kachel MYA produceert warme lucht door middel van de verbranding van houten pellets, op elektronische wijze aangestuurd.

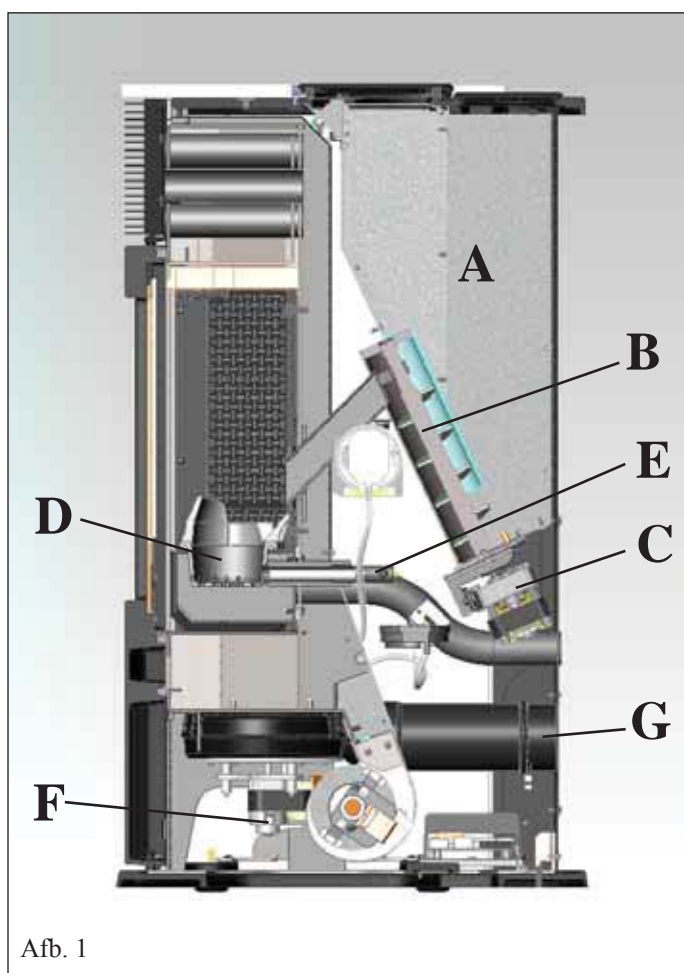
Hieronder wordt de functionering beschreven (De letters verwijzen allen naar de afbeelding 1). De brandstof (houtpellets) wordt vanuit de opslagtank (A) door de vulschroef (B), aangedreven door de reductiemotor (C), naar de verbrandingshaard (D) vervoerd. De houtpellets worden aangestoken met behulp van warme lucht die door een elektrische weerstand (E) geproduceerd wordt. Deze warme lucht wordt door een rookverwijderaar (F), de vuurhaard ingezogen. De rook geproduceerd door de verbranding wordt uit de haard gezogen bij middel van de ventilator (F), en uitgestoten uit het aansluitstuk (G), geplaatst in de onderkant achteraan de kachel of op de top met optioneel (zie pag. 109).

De vuurhaard is bekleed met gietijzer en wordt aan de voorkant afgesloten door een deurtje van keramisch glas (gebruik voor het open het speciale "koude" handvat).

De hoeveelheid brandstof en de verwijdering van gassen/de toevoer van verbrandingslucht worden allen aangestuurd door de elektronische kaart voorzien van software met het Leonardo® systeem waarmee een optimale verbranding, een hoog rendement en een geringe uitstoot gegarandeerd worden.

De verschillende functioneringsfasen kunnen met behulp van de afstandsbediening beheerd worden.

De kachel is voorzien van een seriële aansluiting voor de verbinding met een optioneel kabeltje (code 621240) bijv. telefoonschakelaar, omgevingsthermostaat.



Afb. 1

VEILIGHEIDSINFORMATIE

De kachel MYA is ontworpen voor het verwarmen van de installatieruimte door middel van de automatische verbranding van pellets in de vuurhaard aan de hand van uitstraling en de beweging van de lucht die aan de voorkant naar buiten stroomt.

- De enige risico's voortkomend uit het gebruik van de kachel kunnen verbonden zijn aan een niet correcte installatie, aan een rechtstreeks contact met elektrische onderdelen die onder spanning (intern) staan, aan een contact met vuur en warme onderdelen (glas, buizen, uitlaat warme lucht), aan het inbrengen van vreemde stoffen, aan brandstoffen die niet aan te raden zijn, aan een niet correct onderhoud.

- Maak voor de verbranding uitsluitend gebruik van houtpellets.

- De kachels zijn voorzien van beschermingsinstallaties die de uitdoving van de kachel garanderen in het geval dat bepaalde componenten slecht functioneren. Laat dit gebeuren zonder dat u ingrijpt.

- Voor een normale functionering moet de kachel geïnstalleerd worden in overeenstemming met de aanwijzingen van dit blad. Voorkom de opening van de deur tijdens de functionering: de verbranding wordt automatisch aangestuurd. Ingrepen zijn dus niet noodzakelijk.

- Voorkom het invoeren van vreemde voorwerpen in de vuurhaard of in de tank.

- Voorkom het gebruik van ontvlambare producten voor de reiniging van het rookkanaal (het deel dat de opening voor rookafvoer van de kachel met de schoorsteen verbindt).

- Deze onderdelen van de vuurhaard en de tank kunnen uitsluitend bij KOUDE kachel worden uitgezogen.

- Het glas kan KOUD gereinigd worden met een speciaal product (bijv. GlassKamin Edilkamin) en een doek.

- Voormijd de reiniging als de haard warm is.

- Controleer of de kachel door de erkende Edilkamin dealer volgens de aanwijzingen van dit blad geplaatst en ontstoken wordt. Deze voorwaarden zijn tevens zeer belangrijk voor de geldigheid van de garantie.

- Tijdens de functionering van de kachel bereiken de afvoerleidingen en de deur zeer hoge temperaturen (nooit zonder de speciale handschoenen aanraken).

- Voorkom het plaatsen van niet hittebestendige voorwerpen in de nabijheid van de kachel.

- Maak NOOIT gebruik van vloeibare brandstoffen om de kachel aan te steken of het houtskool aan te wakkeren.

- Sluit de luchtopeningen van de installatieruimte en de luchtinvoeren van de kachel nooit af.

- Maak de kachel nooit nat en voorkom de aanraking van de elektrische onderdelen met natte handen.

- Voorkom het aanbrengen van verkleinstukken in de rookafvoerleidingen.

- De kachel moet geïnstalleerd worden in een brandwerende ruimte voorzien van alle services (toevoer en afvoer) die het apparaat voor een correcte en veilige functionering (zie de indicaties van dit technische blad) nodig heeft.

- **Probeer de kachel nooit opnieuw aan te steken als dit eerder niet gelukt is. Leeg eerst de vuurhaard**

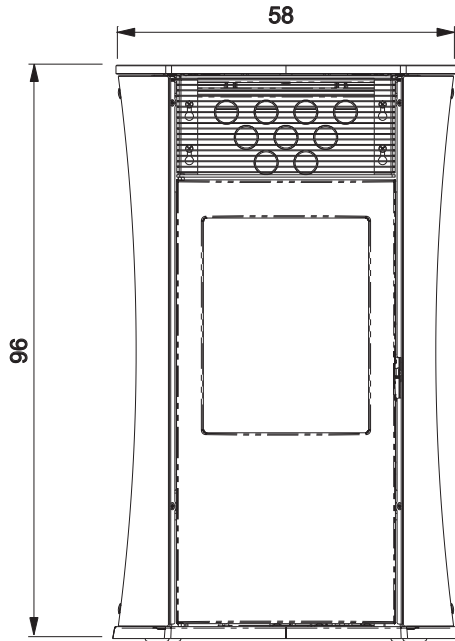
- **LET OP: DE PELLETS DIE U UIT DE VUURHAARD HAALTMAGNIET IN DE TANK GESTOPTWORDEN.**

AFMETINGEN EN UITRUSTINGEN

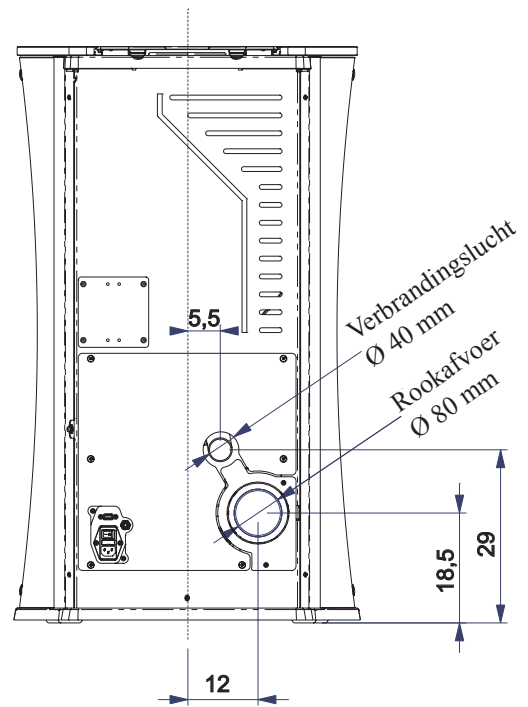
DE MYA KACHEL WORDT GEPRODUCEERD IN DRIE ESTHETISCHE VERSIES:

- zijanten in wit glas, top in gietijzer en wit glas
- zijanten in zwart glas, top in gietijzer en zwart glas
- zijanten in grijs staal, top in gietijzer en grijs glas

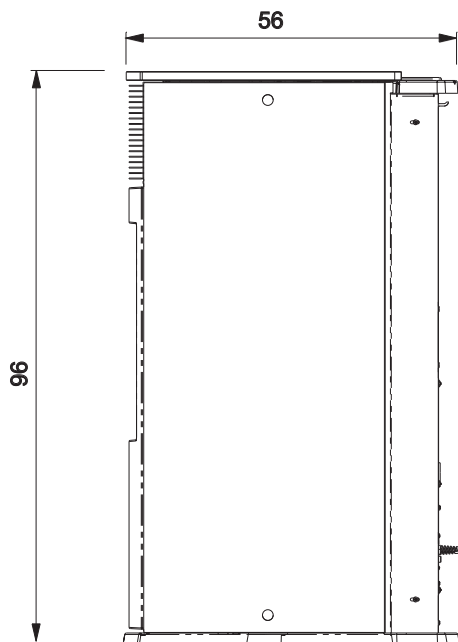
FRONT



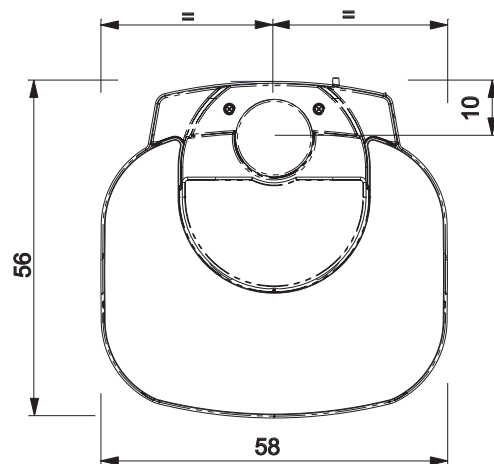
TUREG



KANT



PLAN



EIGENSCHAPPEN

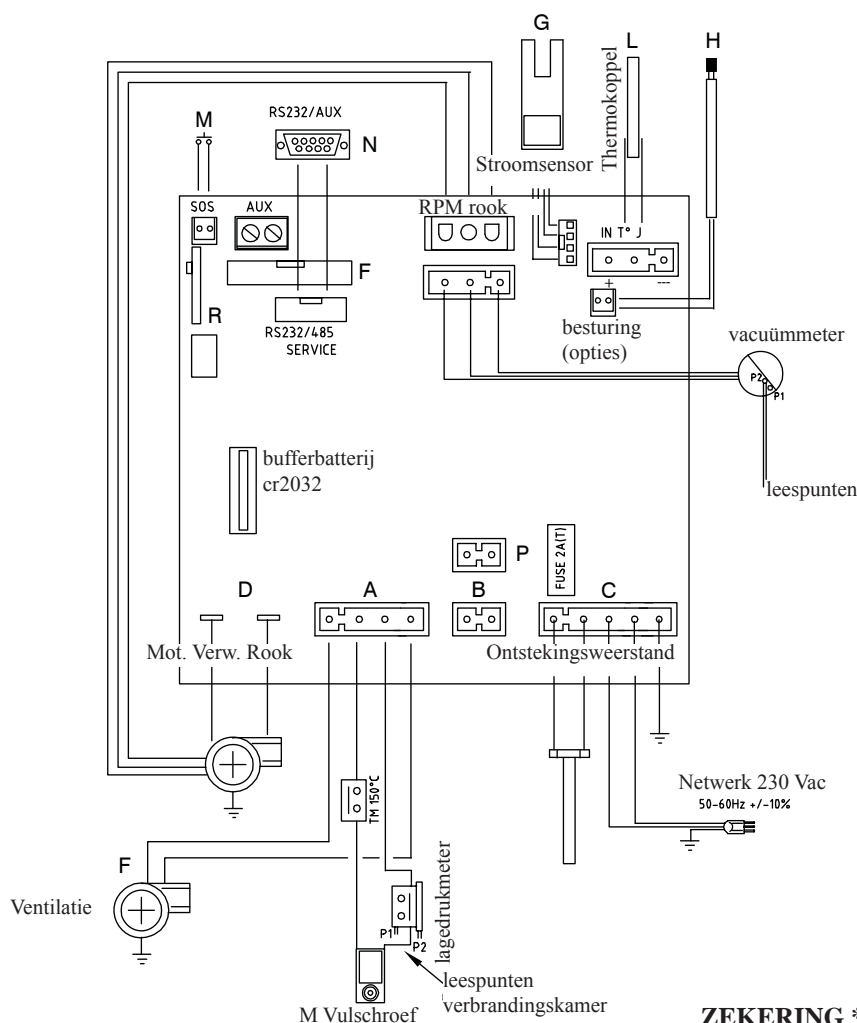
• ELEKTRONISCHE APPARATEN

LEONARDO® is een systeem dat de verbranding beschermt en regelt en een optimale functionering in elke omstandigheid waarborgt. Dankzij de twee sensoren die het drukniveau in de verbrandingskamer en de rooktemperatuur opmeten. Het opmeten en de optimalisering van de twee parameters vindt continu plaats zodat eventuele storingen in de functionering onmiddellijk gecorrigeerd kunnen worden. Het LEONARDO® systeem garandeert een constante verbranding door automatisch de trek aan de hand van de eigenschappen van de schoorsteen (bochten, lengte, vorm, doorsnede, enz.) en de omgevingsomstandigheden (wind, luchtvochtigheid, luchtdruk, installatie op grote hoogte, enz.) af te stellen. De installatienormen moeten in acht worden genomen.

Het LEONARDO® systeem is tevens in staat het soort pellet te herkennen en automatisch de toevoer ervan af te stellen zodat keer op keer het vereiste verbrandingsniveau gegarandeerd wordt.

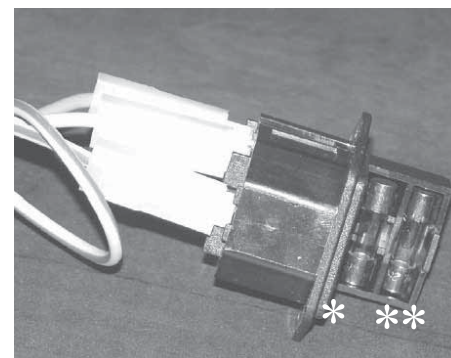


• SCHALTPLAN



ZEKERING *

op het contact met schakelaar aan de achterkant van de kachel zijn twee zekeringen aanwezig*, eentje actief en eentje reserve**.



SERIEPOORT

Op de AUX poort is het mogelijk om door de DEALER een optional voor de controle van het aansteken en uitdoven te laten installeren (bijv. telefoonschakelaar, omgevings-thermostaat), op de achterkant van de kachel. Kan worden aangesloten met de afzonderlijk leverbare brugverbinding (code 640560).

BUFFERBATTERIJ

De elektronische kaart is voorzien van een bufferbatterij (type 3 Volt CR 2032). Een storing in de functionering (hetgeen niet als een storing in het product maar als normale slijtage moet worden beschouwd) van deze bufferbatterij wordt weergegeven met de berichten "Battery check". Neem voor verdere informatie hierover contact op met de Dealer die de 1ste ontsteking uitgevoerd heeft.

EIGENSCHAPPEN

THERMOTECHNISCHE KENMERKEN volgens EN 14785		
Nominaal vermogen	6,5	kW
Rendement nominaal vermogen	91	%
Uitstoot CO (13% O ₂) nominaal vermogen	0,015	%
Gewicht rook nominaal vermogen	6	g/s
Beperkt vermogen	2	kW
Rendement beperkt vermogen	93	%
Uitstoot CO (13% O ₂) beperkt vermogen	0,030	%
Gewicht rook beperkt vermogen	4,6	g/s
Maximum overtemperatuur rook	220	°C
Minimum trek	12	Pa
Autonomie min/max	12 / 36	uur
Verbruik brandstof min/max	0,5 / 1,5	kg/h
Capaciteit reservoir	18	kg
Voor ruimtes van / tot*	170	m ³
Gewicht met verpakking (glas/staal)	170 / 183	kg
Diameter afvoerpijp rook (mannelijk)	80	mm
Diameter luchtinlaatpijp (mannelijk)	40	mm

* Het verwarmingsvolume is berekend een isolatie van het huis conform de Italiaanse wet 10/91, en verdere wijzigingen en met een warmteaanvraag van 33 Kcal/m³ per uur.

ELEKTRISCHE EIGENSCHAPPEN		
Voeding	230Vac +/- 10% 50 Hz	
Schakelaar on/off	ja	
Gemiddeld geabsorbeerd vermogen	100	W
Geabsorbeerd vermogen tijdens ontsteking	400	W
Frequentie afstandsbediening	radiogolven 2,4 GHz	
Beveiliging op hoofdvoeding * (zie pag. 105)	Zekering 2AT, 250 Vac 5x20	
Beveiliging op elektronische kaart *	Zekering 2AT, 250 Vac 5x20	

- NB:**
- 1) houd er rekening mee dat externe apparatuur de functionering van de elektronische kaart kan storen.
 - 2) OPGELET: Laat het aansluiten van onderdelen onder spanning, onderhoud en/of nazicht uitsluitend door gespecialiseerde.

De hierboven vermelde gegevens zijn indicatief.

EDILKAMIN s.p.a. behoudt zich het recht voor zonder mededeling en naar onherroepelijk oordeel de producten te kunnen wijzigen.

BESCHERMINGSINSTALLATIES

• THERMOKOPPEL:

Bevindt zich op de rookafvoer en meet de temperatuur van de rook op. Controleert met behulp van ingestelde parameters de ontsteking, de functionering en de uitdoving van de haard.

• VACUÛMMETER:

Meet de drukwaarde (ten opzichte van de installatieruimte) in de verbrandingskamer op.

• LUCHTSTROOMSENSOR:

Geplaatst op het aspiratiekanaal, grijpt in als de stroom van de verbrandingslucht niet correct is waardoor dus depressieproblemen in het rookcircuit veroorzaakt worden. Hierdoor zal de kachel worden uitgeschakeld.

• VEILIGHEIDSTHERMOSTAAT:

Grijpt in als de temperatuur in de kachel te hoog is. Blokkeert het laden van pellets waardoor de kachel uitgaat.

• DRUKREGELAAR VEILIGHEID:

grijpt in als de onderdruk in de verbrandingskamer onvoldoende is voor een correcte werking.

INSTALLATIE

Tijdens de installatie en het gebruik van het apparaat moeten de plaatselijke en nationale wetten en de Europese normen in acht worden genomen. In Italië refereert men aan de norm UNI 10683/2012 alsmede aan de regionale indicaties of de indicaties van de plaatselijke ASL. Het is echter essentieel te verwijzen naar de wetten die gelden in elk land. Vraag de beheerder om toestemming alvorens u het apparaat in een meergezinshuis installeert.

CONTROLE COMPATIBILITEIT MET ANDERE INSTALLATIES

De thermokachel mag NIET worden geïnstalleerd in dezelfde kamer waar zich gasverwarmingstoestellen bevinden van het type B (vb. gasketels, kachels en apparaten met wasemkap) want de thermokachel zou een depressie kunnen creëren in de kamer en de werking ervan in het gevaar brengen of beïnvloeden.

CONTROLE ELEKTRISCHE AANSLUITING (breng de stekkerdoos op een bereikbare plek aan)

De kachel is voorzien van een elektrische voedingskabel die op een 230 V 50 Hz stopcontact, het liefst voorzien van een magnetothermische schakelaar, moet worden aangesloten. Spanningsvariaties van meer dan 10% kunnen de kachel negatief beïnvloeden (we raden u aan om, als dit niet voorzien is, een passende differentieelschakelaar te installeren). De elektrische installatie moet aan de normen voldoen; controleer met name de doeltreffendheid van de aarding. De voedingslijn moet een doorsnede hebben die geschikt is voor het vermogen van de apparatuur. Edilkamin acht zich niet verantwoordelijk voor storingen in de functionering als gevolg van een slecht functionerend aardcircuit.

PLAATSING

Voor een correcte functionering moet de kachel waterpas worden geplaatst. Controleer het draagvermogen van de vloer.

VEILIGE AFSTANDEN VOOR BRANDWERING

De kachel moet in overeenstemming met de volgende veiligheidsvoorwaarden worden geïnstalleerd:

- minimum afstand aan de achter en zijkanten van 40 cm tot ontvlambare materialen.
- aan de voorkant van de kachel moeten licht ontvlambare materialen op een afstand van minstens 80 cm worden geplaatst. Als het niet mogelijk is de hierboven aangegeven afstanden toe te passen, is het noodzakelijk technische en bouwkundige voorzorgsmaatregelen te treffen om brandgevaar te voorkomen. In het geval van de aansluiting op een houten wand of een wand van andere ontvlambare materialen, is het noodzakelijk de rookafvoerleiding te isoleren.

LUCHTINLAAT

De ruimte waarin de kachel staat moet absoluut een luchtinlaat hebben met een opening van minstens 80 cm², om er zeker van te zijn dat er voldoende de verbrandingslucht is. De kachel kan ook lucht aanvoeren door een rechtstreekse verbinding naar buiten via een verlengstuk op de stalen buis met een diameter van 4 cm. In dat geval kunnen problemen ontstaan door condensatie en moet u de luchttoevoer met een netje beschermen, waarbij een minimale vrije doorgang van 12cm² is gewaarborgd. De buis moet korter zijn dan 1 meter en mag geen bochten hebben. De buis moet eindigen met een segment van 90° naar beneden gericht met een windbescherming. In ieder geval helemaal luchtinlaat kanaal moeten worden moet een vrije doorsnede van minstens 12 cm² gewaarborgd worden. Bescherm het uiteinde van de luchtinvoer met een insectenrooster dat de nuttige doorsnede van 12 cm² niet beperkt.

ROOKAFVOER

Het afvoersysteem mag uitsluitend door de kachel gebruikt worden (het is niet toegestaan dat de schoorsteen tevens voor andere installaties gebruikt wordt).

Het afvoeren van de rook vindt plaats door een opening aan de achterkant met een doorsnede van 8 cm. De rookafvoer moet met behulp van geschikte stalen leidingen EN 1856 gecertificeerd. De leiding moet hermetisch afgesloten zijn.

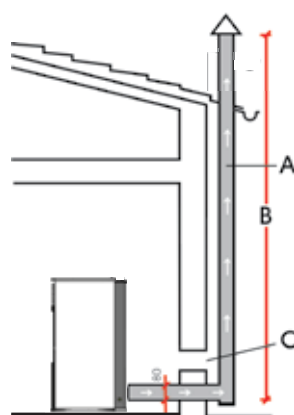
Voor de afdichting van de leidingen en een eventuele isolatie hiervan is het noodzakelijk materialen te gebruiken worden dat bestand is tegen hoge temperaturen (siliconen of mastiek geschikt voor hoge temperaturen).

Het enige horizontale deel mag tot 2 m lang zijn. Een totaal van 3 bochten met een max. wijfde van 90° is toegestaan.

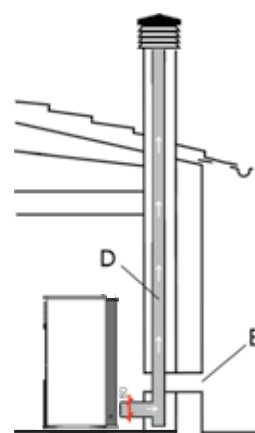
Het is noodzakelijk (als de afvoer niet naar een schoorsteen loopt) een verticaal stuk van minstens 1,5 m en een windscherm te installeren (referentie UNI 10683/2012). Het verticale kanaal kan zowel intern als extern zijn. Als het rookkanaal zich in de buitenlucht bevindt, moet hij op passende wijze geïsoleerd zijn. Als het rookkanaal in een schoorsteen uitkomt, moet deze geschikt zijn voor vaste brandstoffen. Als de doorsnede groter is dan 150 mm, is het noodzakelijk hem te verkleinen door hier leidingen met een juiste doorsnede en gemaakt van passende materialen in aan te brengen (bijv. stalen leidingen met een doorsnede van 80 mm). De verschillende delen van het rookkanaal moeten geïnspecteerd kunnen worden. De schoorstenen en rookkanalen waar apparaten voor de verbranding van vaste brandstoffen op aangesloten zijn, moeten eenmaal per jaar geveegd worden (controleer of in uw land dit per wet geregeld is). Een onregelmatige controle en reiniging zorgen ervoor dat het gevaar voor schoorsteenbrand toeneemt. Voer in dit geval de volgende handelingen uit: voorkom het blussen met water; leeg de pelletstank; Neem na een brand contact op met gespecialiseerd personeel voordat u het apparaat weer aansteekt. De thermokachel werd ontworpen om te werken bij elke weersomstandigheid. In geval van bijzondere omstandigheden, zoals sterke wind, kan het veiligheidssysteem tussenkomen wat de thermokachel uitdooft. Laat in dergelijke gevallen het apparaat nooit met gedeactiveerde beveiligingen functioneren. Neem contact op met uw Dealer als het probleem aanhoudt.

TYPISCHE GEVALLEN

Afb. 1



Afb. 2



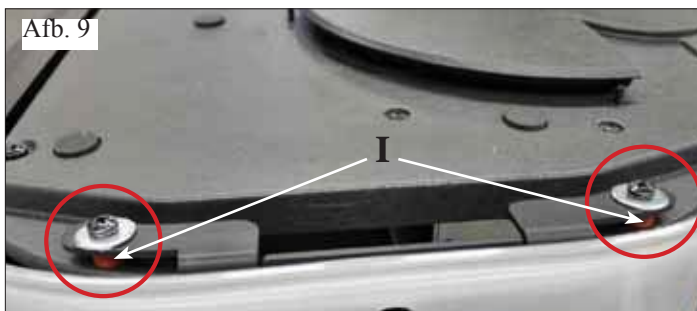
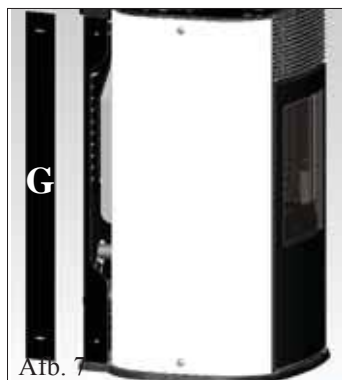
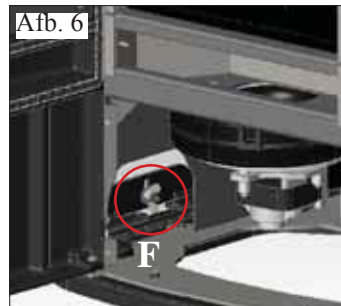
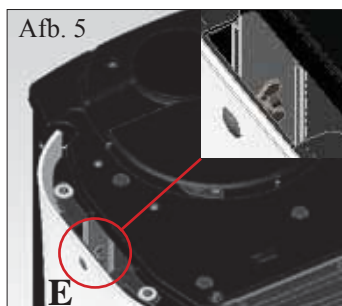
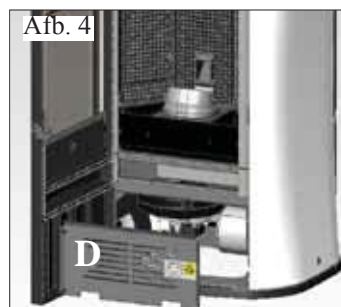
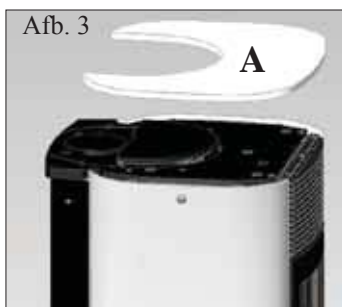
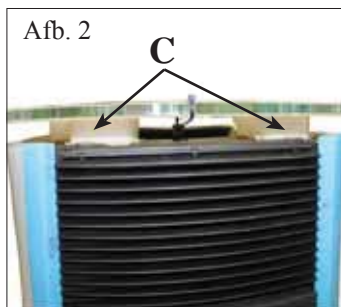
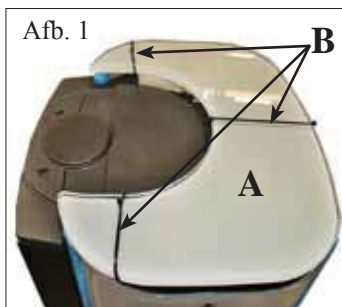
- A:** geïsoleerde stalen schoorsteen
- B:** minimum hoogte 1,5 m en in ieder geval boven de dakgoot.
- C-E:** luchttoevoer naar omgeving (minimum doorsnede 80 cm²)
- D:** stalen rookkanaal in een bestaande gemetselde schoorsteen.

SCHOORSTEENPOT

De fundamentele eigenschappen zijn:

- interne doorsnede aan de onderkant gelijk aan de doorsnede van de schoorsteen
- doorsnede van de afvoer minstens tweemaal zo groot als de doorsnede van de schoorsteen
- bovenop het dak in de wind geplaatst buiten het bereik van refluxzones, boven de nokbalk en buiten het bereik van reflux gebieden.

INSTALLATIE



1) VERSIES MET ZIJKANTEN EN TOP IN GLAS

De kachel wordt geleverd met de zijkanten en de top gemonteerd, met inbegrip van beschermingen voor het transport.

Om de beschermingen te verwijderen dient men als volgt te werk te gaan:

- De glazen top verwijderen (A - fig. 1-2-3) door het doorsnijden van de kragen (B - fig. 1) die deze vastmaken aan de kachel. De beschermingen verwijderen (C - fig. 2) geplaatst tussen deze en de gietijzeren top.

- Het deurtje openen en het verzinkt paneel verwijderen (D - fig. 4).

- De vleugelmoeren losdraaien, geplaatst onderaan en bovenaan de binnenzijden in glas (E/F -fig. 5/6).

- Het deurtje sluiten en de achterste profielen in staalplaat verwijderen (G - fig. 7).

- De glazen zijkanten demonteren (H - fig. 8) door het verwijderen van de beschermingen

- De rubberen dopjes verwijderen vastgemaakt onder de fixatiehaken van de glazen zijkanten (I - fig. 9)

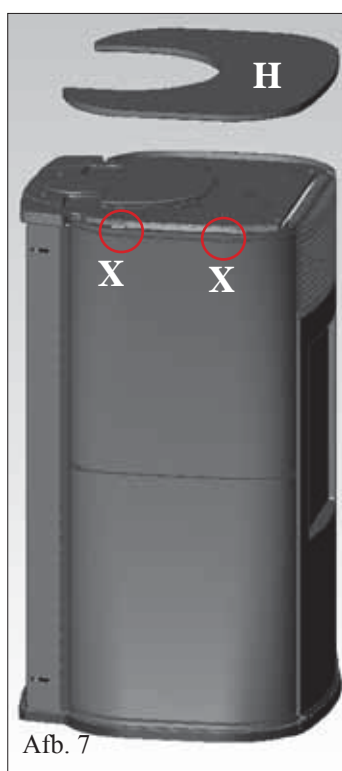
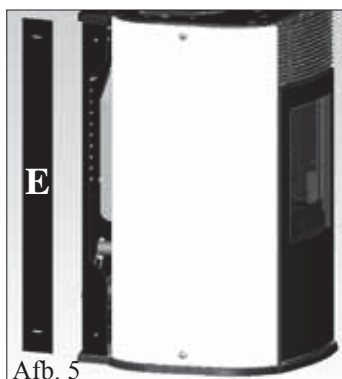
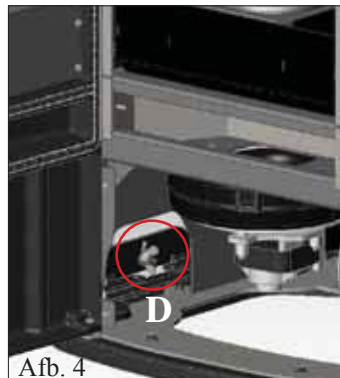
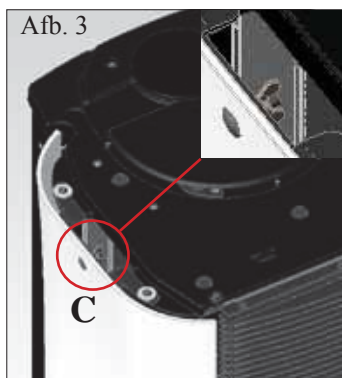
- Alles opnieuw monteren door de bovengenoemde handelingen te doorlopen in tegengestelde volgorde.

2) VERSIE MET STALEN ZIJKANTEN EN GLAZEN TOP

De kachel wordt geleverd met de zijkanten en de top gemonteerd, met inbegrip van beschermingen van de glazen top voor het transport.

Om de beschermingen van de top te verwijderen te werk gaan zoals hierboven.

INSTALLATIE



3) ROOKUITLAAT LANGS TOP

MYA is uitgerust voor het aansluiten van het rookafvoerkanaal langs de top en langs de achterkant. De kachel wordt geleverd geconfigureerd met het rookafvoerkanaal langs de achterkant.

Om de aansluiting mogelijk te maken van de rookafvoer naar de schoorsteen langs de top is het nodig een specifieke optionele kit te gebruiken (cod. 760680).

De kit is samengesteld uit de volgende elementen:

- 1 kraagje Ø 80 (L)
- 1 elleboog met inspectie (M)
- 1 rookafvoerkanaal (P)
- 2 sluiting rookafvoer langs top (Q)

Voor het monteren van de kit als volgt te werk gaan:

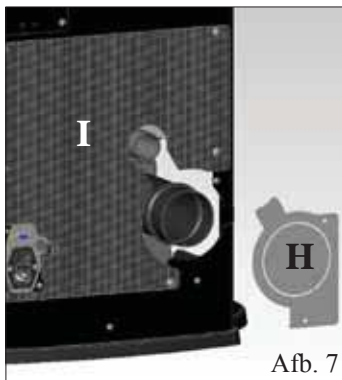
Voor de versie met glazen zijanten

- De glazen top ondersteuning verwijderen (A - fig. 1).
- Het deurtje openen en het verzinkt paneel verwijderen (D - fig. 4)
- De vleugelmoeren losdraaien, geplaatst onderaan en bovenaan de linkerzijde (C/D -fig. 3/4)
- Het deurtje sluiten en de achterste profiel in staalplaat verwijderen (E - fig. 5)
- De glazen zijkant demonteren (F - fig. 6) via het verwijderen van de spijkers (G - fig. 6).
- Daarna overgaan tot het monteren van de kit zoals aangeduid op de volgende pagina.

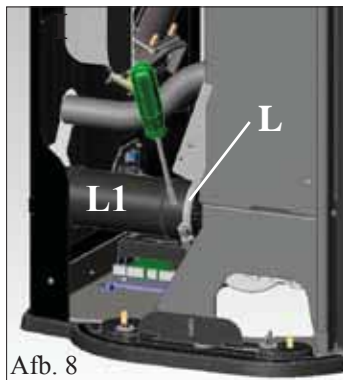
Voor de versie met stalen zijanten

- De glazen top in ondersteuning verwijderen (H - fig. 7).
- De stalen zijkant verwijderen, bevestigd aan het frame van de kachel met 2 schroeven (X - Fig. 7) te verwijderen, deze naar boven uittrekkend (I - fig. 8).
- Daarna overgaan tot het monteren van de kit zoals aangeduid op de volgende pagina.

INSTALLATIE



Afb. 7



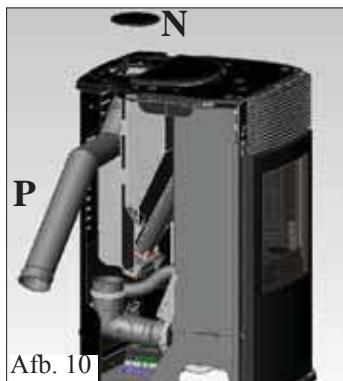
Afb. 8

Montage kit voor rookuitlaat langs top (VOOR ALLE VERSIES)

- Het diafragma verwijderen (H-fig.7) en in geval nodig ook de geperforeerde achterkant onderaan (I - fig. 7).
- Het kraagje losdraaien (L - fig. 8) en het rookafvoerkanaal verwijderen (L1 - fig. 8).

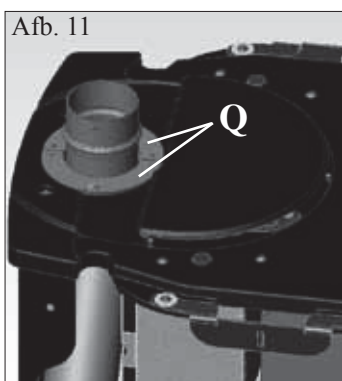


Afb. 9



Afb. 10

- De elleboog met inspectie plaatsen (M - fig. 9) en deze vastmaken bij middel van het kraagje dat voorheen werd losgedraaid.
- Het gietijzeren deksel verwijderen (N - fig. 10) die op de top steunt en langs de zijkant van de kachel het rookafvoerkanaal nauw laten aansluiten (P - fig. 10).

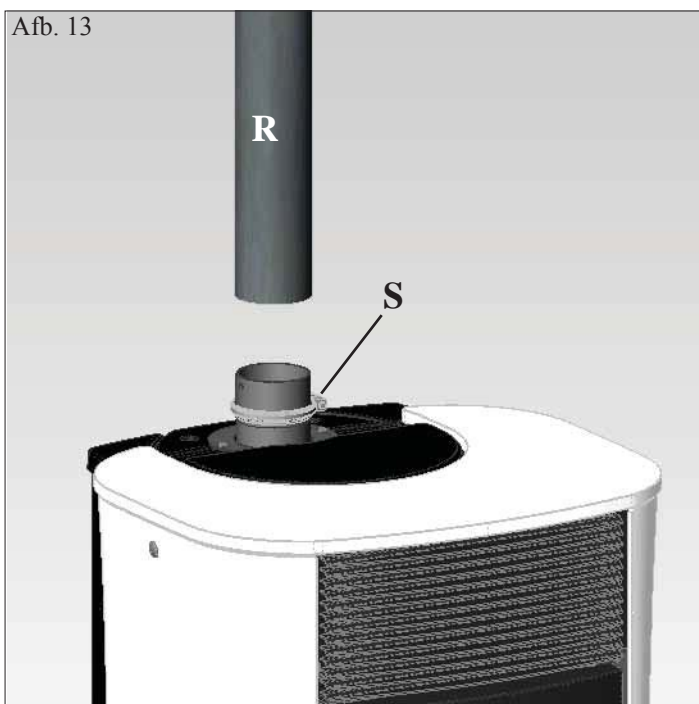


Afb. 11



Afb. 12

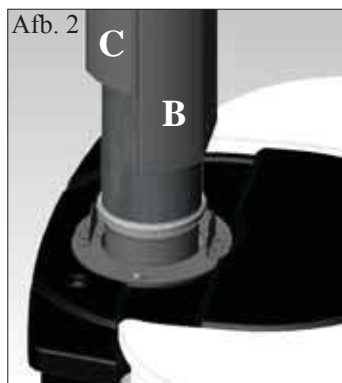
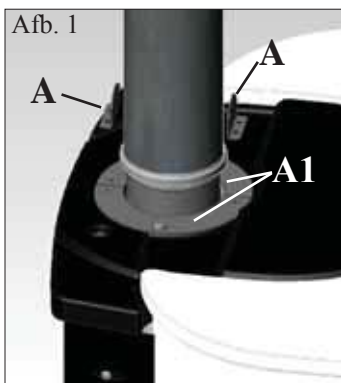
- Rondom het rookafvoerkanaal de twee sluitingen in staalplaat plaatsen (Q - fig. 11) en deze vastmaken met schroeven.
- De zijkant die eerder verwijderd werd, opnieuw monteren (voor de versie met glazen zijkanten, de pakkingen opnieuw plaatsen en het uurwerk zoals voorgesteld in figuur 12).



Afb. 13

- De schoorsteen monteren (R - fig. 13) (niet meegeleverd) en deze vastmaken met kraagje (S - fig. 13) (niet meegeleverd).

INSTALLATIE



KIT AFDEKSTUK VAN DE BUIS VOOR VERTICALE SCHOORSTEEN OPTINAL (COD. 760660)

De kit is samengesteld uit de volgende elementen:

- 1 fixatiehaak afdekstuk van de buis (A)
- 2 korte elementen afdekstuk van de buis L = 25 cm (B-B1)
- 2 lange elementen afdekstuk van de buis L = 50 cm (C-C1)
- 8 zelftappende schroeven 4.2x13

Voor het monteren van de kit als volgt te werk gaan:

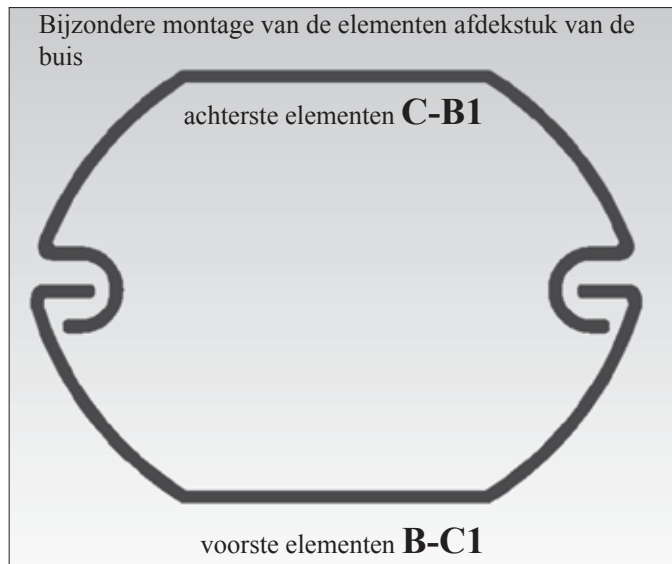
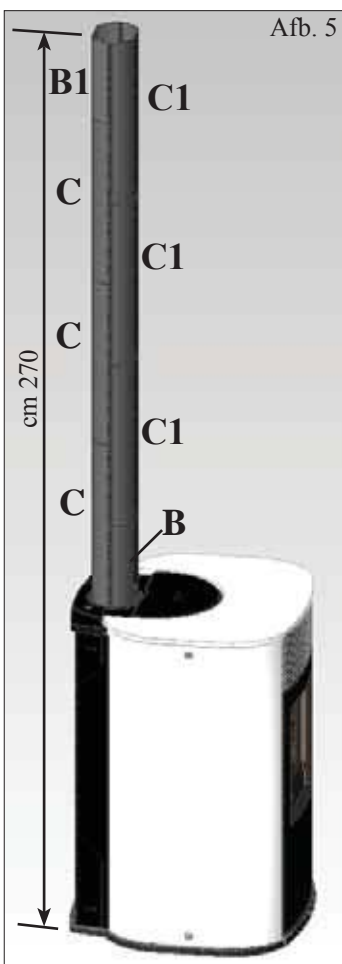
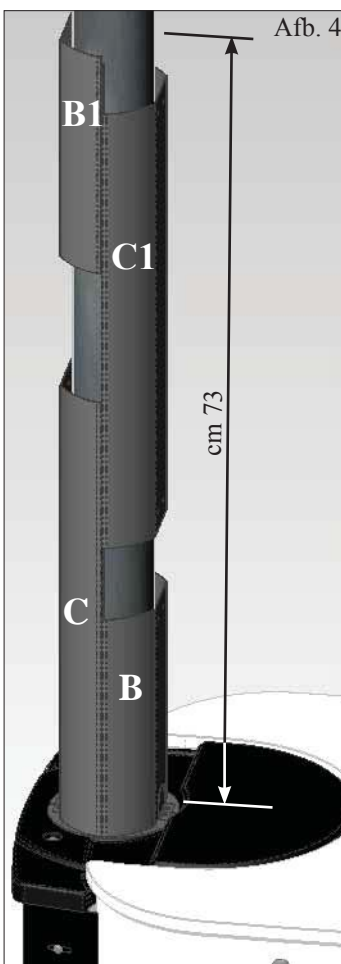
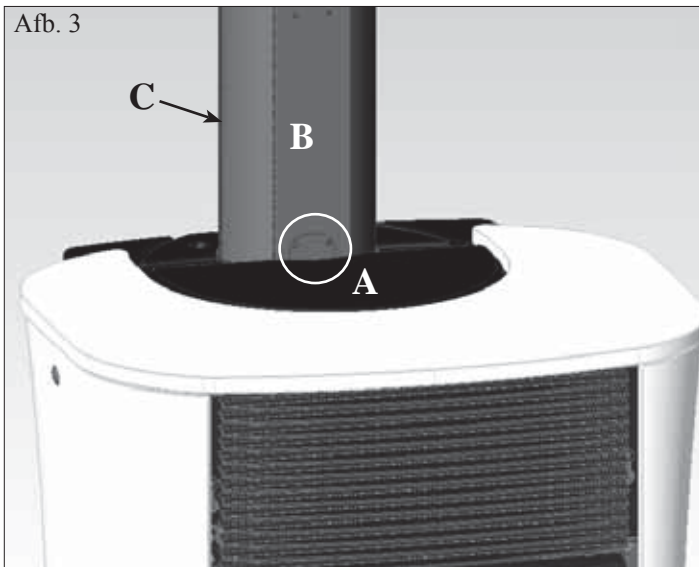
- De fixatiehaak van het afdekstuk van de buis aanbrengen (A - fig. 1) met de meegeleverde schroeven op de twee sluitingen in staalplaat (A1 - fig. 1) in de voorziene gaten.

- Plaats vooraan een kort element afdekstuk van de buis (B - fig. 2) en achteraan een lang element afdekstuk van de buis (C - fig. 2).

- De haak (A), die eerder gemonteerd werd, vastmaken aan het lange element, achteraan het afdekstuk van de buis (C) met de schroeven (fig. 3).

- Plaats vooraan het andere lange element afdekstuk van de buis (C1 - fig. 4) en achteraan het andere korte element afdekstuk buis (B1 - fig. 4) totdat een hoogte van 73 cm wordt bereikt (gelijk aan de hoogte van de vloer, met inbegrip van de kachel van 169 cm).

- Als het nodig is een hoogte van de vloer te bereiken tot aan het plafond gelijk aan cm 270 dient men 4 bijkomende lange elementen afdekstuk van de buis (C-C1) te gebruiken met als code 761840 (fig. 5).



GEBRAUCHSANWEISUNGEN

De inbedrijfstelling moet uitgevoerd worden door de erkende technische bijstandsdienst Edilkamin, eerste opstarten en testen volgens de NORM UNI 10683/2012.

Deze norm duidt aan welke controlewerkzaamheden moeten uitgevoerd worden om de correcte werking van het systeem te garanderen.

Gebruiksaanwijzingen

Voor het eerste opstarten is het noodzakelijk zich te wenden tot de technische bijstandsdienst Edilkamin van uw zone, (voor informatie verwijzen we naar de site www.edilkamin.com) die de kachel zal ijken op basis van het gebruikte soort pellets en naargelang de installatievoorwaarden die de garantie activeren.

Als het opstarten niet gebeurt door een erkende technische bijstand kan Edilkamin geen correcte werking garanderen.

Tijdens de eerste ontstekingen is het mogelijk dat u een lichte verflucht ruikt. Dit zal binnen korte tijd verdwijnen.

Voor het ontsteking is het hoe dan ook noodzakelijk het volgende te controleren:

- De correcte installatie.
- De elektrische voeding.
- De hermetische afsluiting van het deurtje
- De reiniging van de vuurhaard.
- De stand-by weergave op het display (datum, vermogen of knipperende temperatuur).

CPELLETS AAN DE TANK TOEVOEGEN

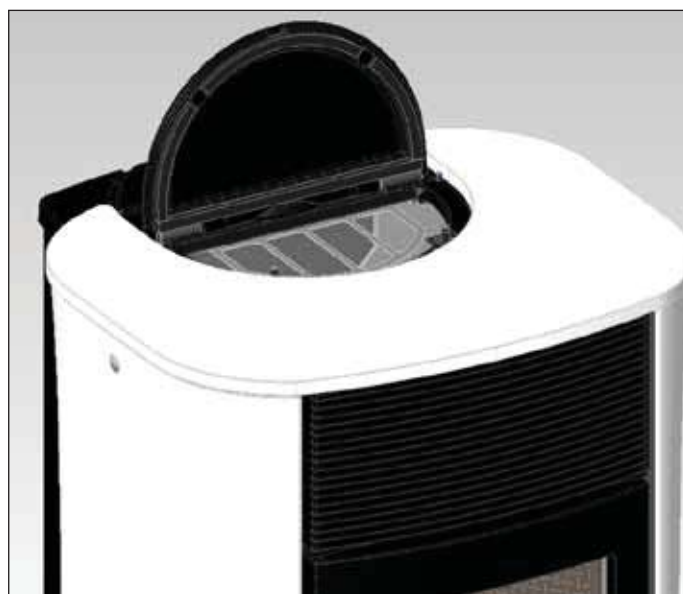
De deksel van de tank kan met behulp van een handig clickclack systeem geopend en gesloten worden door lichtjes op de bovenkant van de gietijzeren deksel te drukken (Afb. 1-2).

LETOP:

maak gebruik van de speciaal geleverde handschoen als u pellets aan de kachel toevoegt terwijl hij brandt en dus warm is.



Afb. 1



Afb. 2

OPMERKING betreffende de brandstof.

MYA zijn ontworpen en geprogrammeerd voor de verbranding van pellets houtpellets 6 mm diameter.

Pellets is een brandstof in de vorm van kleine cilinders verkregen door het samenpersen van zaagsel, heeft hoge waarden en bevat geen lijm of andere vreemde materialen. Houtpellets worden verkocht in zakken van 15 Kg. Om de functionering van de kachels niet in gevaar te brengen is het noodzakelijk dat u hier GEEN andere materialen in verbrandt. Het gebruik van andere materialen (samengeperst hout) kan door laboratoriumtests worden aangetoond en zorgt ervoor dat de garantie te vervallen komt. Edilkamin heeft de producten op dusdanige ontworpen, getest en geprogrammeerd dat de beste prestaties verkregen worden door het gebruik van houtpellets met de volgende eigenschappen:

doorsnede : 6 millimeter

maximum lengte : 40 mm

maximum vochtigheid : 8 %

calorisch rendement : minstens 4300 kcal/kg

Het gebruik van pellets met andere eigenschappen vereist een nieuwe ijking van de kachels, overeenkomstig met de ijking die de Dealer op het moment van de 1ste ontsteking uitvoert.

Het gebruik van ongeschikte pellets kan leiden tot: een afname van het rendement; storingen in de functionering; blokkeringen wegens verstoppingen, bevuild glas, onverbrande stoffen, ... Een eenvoudige analyse van de pellets kan visueel worden uitgevoerd:

Goede kwaliteit: glad, regelmatige lengte, niet erg stoffig.

Slechte kwaliteit: met barsten in de lengte en overdwars, zeer stoffig, zeer variabele lengtes en aanwezigheid van vreemde lichamen.

GEBRAUCHSANWEISUNGEN

AFSTANDSBEDIENING

Hiermee kunnen alle functies beheerd worden.

Legenda toetsen en display:

 : in- en uitschakeling (om van stand by naar actief te gaan)

+/- : toename / afname van de verschillende afstellingen

A : om de Automatische werking te kiezen

M : om de Manuele werking te kiezen en naar de controlemenu's en de programmering te gaan.



- knipperende icoon: afstandsbediening zoekt net
- vaste icoon: aansluiting net actief



toetsenbord geblokkeerd (druk op "A" en "M" in parallel voor een paar seconden te vergrendelen of ontgrendelen de toetsenbord)



batterij op (3 alkaline batterijen mini stilo)



programmering actief



alfanumerieke display bestaande uit 16 cijfers in twee rijen elk bestaand uit 8 cijfers



- knipperend icoon: kachel in ontstekingsfase
- vaste icoon: kachel in werking



manuele afstelling
(op de display verschijnt het bedrijfsvermogen)



automatische functie
(op de display verschijnt de temperatuur)



Op de display verschijnt andere nuttige informatie behalve de iconen die hierboven werden beschreven.

- Stand-by:

de omgevingstemperatuur (20°C verschijnt), de overblijvende pellet in Kg (15Kg in tank) het lopende uur (15:33).

- Manuele werkfase:

het ingestelde vermogen wordt gevisualiseerd (Power 1), de omgevingstemperatuur (20°C), de pellet in Kg en de resterende autonomie (15Kg 21H).

- Automatische werkfase:

de ingestelde temperatuur wordt gevisualiseerd (Set 22°C), de omgevingstemperatuur (20°C), de pellet in Kg en de resterende autonomie (15Kg 21H).

DRUK DE TOETS NOOIT MEERDERE KEREN IN .

N.B.: Het display kleurt zwart als de afstandsbediening een aantal seconden lang niet gebruikt wordt. Dit betekent dat de energiebesparende functie in werking getreden is. Het display licht weer op door middel van een druk op een willekeurige toets.

GEBRAUCHSANWEISUNGEN


Wormschroef vullen.

Bij het eerste gebruik of bij volledige lediging van de pellettank dient u voor het vullen van de wormschroef gelijktijdig de toetsen “+” en “-” van de afstandsbediening enkele seconden in te drukken; wanneer u de toetsen loslaat verschijnt het opschrift “LOAD”.

Deze handeling moet uitgevoerd worden voor de ontsteking indien de kachel uitdoofde omdat de pellet op was, leeg aan het einde van de handeling de haard voordat u hem ontsteekt.

Het is normaal dat in de tank wat pellet overblijft dat door de wormschroef niet kan opgezogen worden.

Automatische ontsteking

Door twee maal op de toets , van de afstandsbediening te drukken met de kachel in standby start de ontstekingsprocedure en verschijnt het opschrift “START”. Gelijktijdig start het aftellen in seconden (van 1020 tot 0).

Voor de ontstekingsfase bestaat echter geen voorbepaalde tijd: de duur wordt automatisch beperkt indien de kaart het slagen van enkele testen bepaalt. Na ongeveer 5 minuten verschijnt de vlam.

Manuele ontsteking

Wanneer de temperatuur onder 3°C daalt en de elektrische weerstand bij gevolg niet voldoende gloeit of tijdelijk niet werkt, kunnen aanmaakblokjes gebruikt worden.

Leg een aangestoken aanmaakblokje in de vuurpot, sluit de deur en druk op de  toets van de afstandsbediening.

VERMOGENAFSTELLING

• Manuele werking met afstandsbediening

Druk een keer op de toets “M” van de afstandsbediening wanneer de kachel in werking is. Op de display van de afstandsbediening wordt het opschrift “POWER P” gevisualiseerd (met indicatie van het momenteel vermogen).

Door op de toetse “+” of “-” neemt het bedrijfsvermogen toe of af (van “POWER P1” naar “POWER P5”).

• Automatische werking met afstandsbediening

Door op de toets “A” te drukken, schakelt u over naar automatisch en moet u de temperatuur afstellen die u in de woonkamer wilt bereiken (om de temperatuur van 5°C naar 35°C in te stellen, moet u de toetsen “+” en “-” gebruiken).

De kachel zal het bedrijfsvermogen regelen om de ingestelde temperatuur te bereiken.

Indien een lagere temperatuur wordt ingesteld dan die van de woonkamer, blijft de haard in VERMOGEN 1.

Uitdoving

Door met brandende kachel 2 keer op de toets  van de afstandsbediening te drukken, wordt de uitschakelingsprocedure op de display gestart en de aftelling gevisualiseerd, van 9 naar 0 (voor een totaal van 10 minuten). Deze fase bestaat uit:

- Onderbreking van de pellettoevoer.
- Maximum ventilatie.
- Motor voor het uitstoten van de rook op maximum bedrijf.

Trek nooit de stekker uit gedurende de fase van uitdoving.

Afstelling van het uurwerk

Door 2 keer op de toets “M” te drukken, gaat u naar het menu van het “CLOCK” waar u het uurwerk van de elektronische kaart kunt instellen. Door vervolgens op de toets “M” te drukken, verschijnen achtereenvolgens de volgende afstelbare items: Dag, Maand, Jaar, Uur, Minuten, Dag van de week.

Het opschrift “SAVE??”, te bevestigen met “M”, laat toe te controleren of de uitgevoerde handelingen correct zijn alvorens te bevestigen (vervolgens wordt op de display het opschrift Opgeslagen gevisualiseerd).

GEBRAUCHSANWEISUNGEN

Programmering wekelijks uur

Door op de afstandsbediening 2 seconden op de toets “M” te drukken, gaat u naar de afstelling van het uurwerk en door op de toets “+” te drukken, gaat u naar de programmering van het wekelijks uur, op de display gemeld door “PROGRAMM. ON/OFF”.

Deze functie laat de selectie van het soort programmeren toe waarbij een maximum van drie keer opstarten mogelijk is.

Wanneer u via de toets “M” bevestigt, verschijnt een van de volgende mogelijkheden: NO PROG (geen programma ingesteld)

DAILY PROGRAM (een enkel programma voor alle dagen)

WEEKLY PROGRAM (specifiek programma voor elke afzonderlijke dag)

Met de toetsen “+” en “-” kunt u van het ene naar het andere programma gaan.

Bevestig de optie met de “M” knop “DAILY PROGRAM.” en via het drukken op de “+” knop krijgt men toegang tot de keuze van het programmanummer (aan/uit) uitvoerbaar op een dag.

Door de optie “DAILY PROGRAM” te gebruiken zal/zullen het/de programma(s) hetzelfde/dezelfde zijn voor alle dagen van de week. Door vervolgens op de toets “+” te drukken, kan het volgende gevisualiseerd worden:

- No progr.

- 1° progr. (een ontsteking en een uitdoving per dag), 2° progr. (idem), 3° progr. (idem)

Gebruik de toets “-” om ze in tegenovergestelde zin te visualiseren.

Indien u “1° programma” kiest, wordt het uur van de ontsteking gemeld.


Op de display verschijnt: 1 “ON” uur 10; met de toets “+” en “-” wordt het uur gewijzigd en met de toets “M” wordt bevestigd (All 1 On/Hour 10).

Op de display verschijnt: 1 “ON” minuten 30; met de toets “+” en “-” worden de minuten gewijzigd en met de toets “M” wordt bevestigd (1 Off min).

Voor de te programmeren uitdovingen moet u op dezelfde wijze te werk gaan en ook voor de volgende ontstekingen of uitdovingen.

Bevestig met de toets “M” wanneer het opschrift “SAVE??” op de display verschijnt.

Na de bevestiging van “WEEKLY PROGRAM” moet de dag gekozen worden waarin de programmering moet uitgevoerd worden : 7 Zo; Progr.1; 1 Ma ; 2 Di; 3 Wo; 4 Do; 5 Vs; 6 Za;

Eens de dag geselecteerd, de “+” en “-” toetsen gebruiken en bevestigen met de “M” toets om 1 à 3 maal opstarten te selecteren, kan de programmering voortgezet worden, op dezelfde wijze waarmee een “DAILY PROGRAM” wordt uitgevoerd. Voor elke dag van de week kunt u kiezen of een programmering moet geactiveerd worden en het aantal ingrepen en het uur van de ingrepen kiezen. Bij een fout kan zonder op te slaan op elk ogenblik de programmering verlaten worden door op de toets , te drukken.

Op de display zal “NO SAVE” verschijnen.

Wijziging pellet lading (met de zelfregeling uitgeschakeld)

Door gedurende twee seconden de “M” toets van de afstandsbediening in te drukken en te scrollen doorheen de indicaties van het display met de toetsen “+” en “-”, vindt u de beschrijving “Gebruikersmenu”, na bevestiging verschijnt daarna het opschrift “ADJ-PELLET; ADJ-DRAW en MENU RADIO” (technische bijstandSdienst).

Het is mogelijk om handmatig de val van de pellets te corrigeren door een wijziging van het debiet in percentage (+/-30%).

Door deze functie met de menu-toets te bevestigen, gaat u naar de afstelling van de pelletlading. Een afname van de ingestelde waarde betekent een beperking van de pelletlading, een toename van de waarde betekent een grotere pelletlading.

Deze functie kan nuttig blijken wanneer u het type pellet verandert waarvoor de kachel werd afgesteld en er dus een correctie van de lading nodig is. Indien deze correctie niet voldoende is, moet u een geautoriseerd dealer Edilkamin raadplegen om een nieuwe afstelling uit te voeren.

Opmerking betreffende de variabiliteit van de vlam: Eventuele variaties van de vlamstaat hangen af van het soort pellet dat gebruikt wordt, een normale vlamvariabiliteit bij vaste brandstof en de automatische regelmatige schoonmaak.

(NB:deze schoonmaak vervangt het stofzuigen NIET, dat met koude kachel door de gebruiker moet uitgevoerd worden).

SIGNALERING RESERVE

De kachel is voorzien van een elektronische functie voor het bepalen van de overblijvende hoeveelheid pellet in de tank.

Het detectiesysteem, geïntegreerd in de elektronische kaart laat toe op het even welk ogenblik te controleren binnen hoeveel uren het pellet op is en hoeveel kg pellet overblijft.

Het is belangrijk voor de correcte werking van het systeem dat gedurende de eerste ontsteking (ten laste van de dealer) de volgende procedure wordt uitgevoerd.

Het gaat om een referentie waarnaar verwezen wordt.

Een grotere nauwkeurigheid wordt bekomen via een een reset voor het herladen.

Edilkamin is niet aansprakelijk voor variaties van het voornoemde (kan afhankelijk zijn van externe factoren).

GEBRAUCHSANWEISUNGEN

Stelsel pelletreserve

Alvorens het stelsel te activeren, is het noodzakelijk in de tank een zakje pellet te laden de kachel te gebruiken de geladen brandstof op is. Dit dient om het stelsel kort te testen.

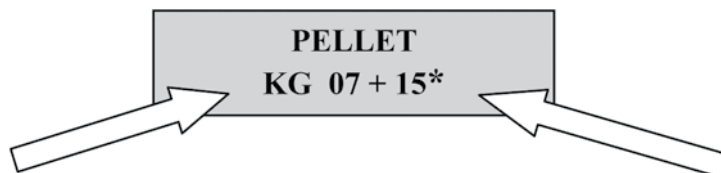
Nadien kan de tank volledig gevuld worden en kan de kachel in werking gesteld worden.

Gedurende de werking, wanneer het mogelijk is een volledige zak van 15 kg te laden, zal op de display knipperend het opschrift "RESERVE" verschijnen.

Nadat een zak pellet werd geladen, is het noodzakelijk de uitgevoerde lading van 15 kg in het geheugen op te slaan.

Ga hiervoor als volgt te werk:

1. druk op de toets "M" (ong. 3-4 seconden) tot het opschrift "CLOCK" verschijnt.
2. druk op de toets "+" tot het opschrift "RESERVE" verschijnt.
3. druk op de toets "M" tot het volgende scherm verschijnt,



resterende Kg in de tank

geladen Kg

breng vervolgens met de toets "+" het cijfer (*) naar de waarde van de geladen pellet (15 kg in bovenstaand geval)

4. druk op de toets "M" om te bevestigen

5. druk op de toets  om te verlaten.

Nadat de hierboven beschreven handelingen werden uitgevoerd, zal het stelsel na verbruik van de 15 kg opnieuw knipperend het opschrift "RESERVE" doen verschijnen.

Vervolgens moeten de handelingen van punt 1 tot punt 5 herhaald worden.

NOODDRUKKNOP

In geval de afstandsbediening defect is, kan men toegang verkrijgen tot de basisfuncties via een rode noodknop, geplaatst aan de rechterkant van de kachel (zie fig. 1)

De knop een of meerdere keren indrukken om de gewenste functie te activeren:

1. MET KACHEL UIT

door 2 keer op de rode drukknop te drukken gaat hij aan.

2. MET KACHEL AAN

door 2 keer op de rode drukknop te drukken gaat hij uit.

3. MET KACHEL AAN

door in manueel op de rode drukknop te drukken, gaat u van P1 tot P3.

4. MET KACHEL AAN

door in automatisch op de rode drukknop te drukken, gaat u van 5°C tot 30°C.



ONDERHOUD

Koppel het apparaat van de elektrische voeding los voordat u een willekeurige onderhoudswerkzaamheid uitvoert.

Regelmatig onderhoud vormt de basis een goede functionering van uw kachel.

De garantie is niet langer geldig in het geval van eventuele problemen gebonden aan nalatig onderhoud.

DAGELIJKS ONDERHOUD

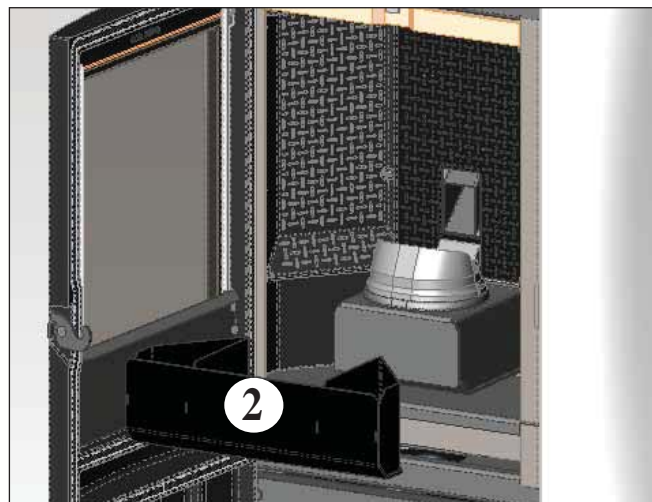
Handelingen die bij uitgedoofde, koude en van het lichtnet losgekoppelde kachel verricht moeten worden

- Deze reiniging moet met behulp van een stofzuiger worden uitgevoerd. (zie de opties op pag. 121)
- Deze procedure vereist een aantal minuten per dag.
- Het deurtje openen, het haardonderstel (1 - fig. A) uittrekken en de resten uitgieten in de aslade (2 - fig. B).
- **GOOI DE RESTEN NOOIT IN DE PELLETTANK.**
- De aslade uittrekken en ledigen (2 - fig. B) in een niet-brandbare bak (de as kan nog warme delen bevatten en/of gloeiend houtskool).
- De binnenkant van de haard schoonmaken, het vuurvlak, de ruimte rond het haardonderstel waar de as valt.
- Het haardonderstel uittrekken (1 - fig. A) en afkrabben met het meegeleverde borsteltje, eventuele obstakels van de gaten verwijderen.
- De ruimte van het haardonderstel schoonmaken, de contactranden van het haardonderstel samen met de plaats ervan schoonmaken.
- Reinig het glas, indien noodzakelijk (bij koude haard).

Zuig de warme as nooit op om schade aan de stofzuiger en brand in de woning te vermijden



Afb. A



Afb. B

WEKELIJKS ONDERHOUD

- Het plafond uittrekken openen, het haardonderstel (3 - fig. A) uittrekken en de resten uitgieten in de aslade (2 - fig. B). Het plafond is een onderdeel dat onderhevig is aan slijtage, Edilkamin is niet aansprakelijk voor het breken ervan, des te meer als de breuk optreedt tijdens het uittrekken of het opnieuw plaatsen op de plaats.
- Het pelleteservoir ledigen en de bodem ervan schoonmaken.



Afb. C

ONDERHOUD

SEIZOENSGEBONDEN ONDERHOUD (door uw Dealer)

Bestaat uit:

- Algehele reiniging van de binnen- en buitenkant
- De wisselleidingen schoonmaken geplaatst binnenin de rooster van de luchtuitgang koude lucht die zich bevindt in het hogere gedeelte van de voorkant van de kachel.
- Zorgvuldige reiniging en verwijdering van de afzettingen in de vuurhaard en de desbetreffende ruimte
- Reiniging van de ventilatoren, mechanische controle van de spelingen en de bevestigingen
- Reiniging rookkanaal (vervanging van de pakking op de rookafvoerleiding)
- Reiniging rookkanaal (zie wekelijkse reiniging)
- Reiniging van de ventilatieruimte voor rookverwijdering, reiniging stroomsensor, controle thermokoppel.
- Reiniging, controle en verwijdering van de afzettingen
- Reiniging, de ontstekingsweerstand
- Reiniging, indien noodzakelijk de weerstand vervangen
- Reiniging / controle van het Synoptische Paneel
- Visuele reiniging van de elektrische kabels, de aansluitingen en de voedingskabel
- Reiniging pelletstank en controle speling vulschroef-reductiemotor
- De pakking van het deurtje vervangen
- Functioneringstest, vullen vulschroef, ontsteking, functionering 10 minuten lang en uitdoving.

In het geval u zeer regelmatig van de kachel gebruik maakt, raden we u aan om het rookkanaal eens in de 3 maanden te reinigen

LET OP!!!

Na de normale reiniging kan de ONJUISTE aansluiting van de bovenste vuurhaard (A) (afbeelding D) op de onderste vuurhaard (B) (afbeelding D) de functionering van de kachel in gevaar brengen.

Controleer, alvorens u de kachel ontsteekt, of de haarden op correcte wijze op elkaar zijn aangesloten, zie (afb. E) en of op de steunranden geen as of onverbrande producten aanwezig zijn.

N.B.:

- Onbevoegde wijzigingen zijn verboden
- Gebruik reserveonderdelen die door de fabrikant worden aanbevolen
- Het gebruik van niet-originele onderdelen brengt het vervallen van de garantie met zich mee.



Afb. D



Afb. E

MOGELIJKE STORINGEN

In dit geval komt de kachel automatisch tot stilstand en voert de uitdooffase uit. Op het display wordt een bericht met de reden voor het uitdoven weergegeven (zie hieronder de diverse signaleringen).

Haal tijdens het uitdoven wegens een blokkering de stekker nooit uit het stopcontact.

Bij blokkering moet eerst de doofprocedure uitgevoerd worden om de haard te kunnen ontsteken (600 seconden met geluidmelding). Druk vervolgens op de toets .

Ontsteek de kachel nooit zonder dat u de oorzaak van de blokkering vastgesteld en de vuurhaard GEREINIGD/GELEEGD heeft.

SIGNALERING VAN DE MOGELIJKE OORZAKEN VAN DE BLOKKERINGEN, INDICATIES EN OPLOSSINGEN:

- 1) Signalering:** **Verific./air flow** (grijpt in wanneer de sensor onvoldoende brandbevorderende luchtstroming waarneemt).
Storing: **Doving door gebrek aan drukverlaging**
De stroom kan onvoldoende zijn indien de deur is geopend, indien de deur niet perfect dicht is (bijvoorbeeld: pakking), indien er een probleem is met de afzuiging van de lucht of de afvoer van rook, indien het haardonderstel vuil is.
Handelingen: Controleer:
 - of de deur is gesloten;
 - het aanzuigkanaal van verbrandingslucht (schoonmaken en daarbij letten op de onderdelen van de luchtstro omsensor);
 - maak de luchtstroomsensor schoon met droge lucht (type voor computer toetsenbord);
 - de plaatsing van de kachel: respecteer en controleer de minimale afstand van 10 cm vanaf de muur;
 - of het haardonderstel goed is teruggelapst en regelmatig wordt schoongemaakt (frequentie afhankelijk van het soort pellets);
 - het rookkanaal (schoonmaken);
 - de installatie (indien de installatie niet conform de normen is en ze verschillende bochten heeft, vindt geen goede rookafvoer plaats);Indien u denkt dat de luchtstroomsensor defect is, voer dan een koude test uit. Indien bijvoorbeeld bij gewijzigde omstandigheden of bij het openen van de deur, de waarde op het scherm niet verandert, dan is er een probleem met de sensor (Dealer)
N.B.: Het onderdruk-alarm kan eveneens optreden tijdens het aansteken, want de luchtstroomsensor begint 90 seconden na het begin van de ontsteekcyclus te meten.
- 2) Signalering:** **Verific./extract.:** (ingreep wanneer de sensor van de toeren voor rookuitstoot een afwijking detecteert)
Storing: **Doving door daling van de rooktemperatuur**
Handelingen:
 - Controleer de werking van de rookuitstoot (aansluiting van de sensor voor de toeren) en de kaart (Dealer)
 - Controleer de reiniging van het rookkanaal;
 - Controleer het elektrische circuit en de aarding.
 - Controleer de elektronische kaart (Dealer)
- 3) Signalering:** **Stop/Flame:** (ingreep wanneer het thermokoppel een kleinere rooktemperatuur waarneemt dan de ingestelde waarde en dit interpreteert als afwezigheid van vlam)
Storing: **Doving door daling van de rooktemperatuur**
 - gebrek aan pellet
 - te veel pellet heeft de vlam gedoofd, controleer de kwaliteit van de pellets (Dealer)
 - de thermostaat greep in (valt zelden voor, hij grijpt slechts in bij overmatige rooktemperatuur) (Dealer)
 - Controleer de correcte werking van de drukregelaar (technische bijstandsdienst)
- 4) Signalering:** **Block FI/NO Start:** (grijpt in indien in een maximum tijd van 15 minuten geen vlam verschijnt of de ontstekingstemperatuur niet werd bereikt).
 - Controleer de correcte werking van de drukregelaar (technische bijstandsdienst)**Storing:** **Doving door niet correcte rooktemperatuur bij de ontsteking.**
Onderscheid de volgende twee gevallen:
Er is GEEN vlam
Handelingen: Controleer: - de positie en netheid van het haardonderstel;
 - Controleer de aanwezigheid van pellets in het reservoir en in het haardonderstel
 - de aanvoer van verbrandingslucht in het haardonderstel (Dealer);
 - de goede werking van de weerstand;
 - de omgevingstemperatuur (indien minder dan 3°C, gebruik dan een aanmaakblokje) en de vochtigheidsgraad. Probeer aan te steken met een aanmaakblokje (zie op pag. 114)**Er is een vlam maar, na de boodschap Start, verschijnt de boodschap Start Failed**
Handelingen: Controleer (Dealer):
 - de goede werking van het thermokoppel;
 - de geprogrammeerde ontstekingstemperatuur in de parameters.
 - Leeg de vuurpot en herhaal de ontsteking.
- 5) Signalering:** **Failure/Power:** (dit is geen defect van de kachel).
Storing: **Uitdoven door gebrek aan elektrische energie**
Handelingen: Controleer de elektrische aansluiting en eventuele spanningsvallen
- 6) Signalering:** **Fault/RC:** (ingreep bij defect of ontkoppeld thermokoppel)
Storing: **Uitdoving door defect of ontkoppeld thermokoppel**
Handelingen:
 - Controleer het soort pellets,
 - Controleer of de motor rookverwijderaar storingen vertoont
 - Controleer of het rookkanaal verstopt is
 - Controleer de correcte installatie,
 - Controleer de eventuele “drift” van de reductiemotor
 - Controleer of in de ruimte een luchttoevoer aanwezig is

MOGELIJKE STORINGEN

- 7) **Signalering:** smoke °C/high: (uitdoving door te hoge temperatuur van de rook)
Storing: uitdoven door overschrijding van de maximum temperatuur van de rook
Een overmatige temperatuur van de rook kan afhankelijk zijn van: het type pellet, afwijking rookzuiging, verstopt rookkanaal, niet correcte installatie, Controleer de reductiemotor.
- 8) **Signalering:** **Check button** (geeft een storing aan de noodknop aan) (Dealer)
Handelingen: • Controleer de staat van onderhoud van de knop en het kabeltje waarmee de knop op de kaart is aangesloten.
- 9) **Signalering:** **“Battery check”**
Storing: **De kachel wordt niet uitgeschakeld ondanks dat dit bericht op het display weergegeven wordt.**
Handelingen: De bufferbatterij op de inbouwhaard moet worden vervangen (Dealer). Er wordt aan herinnerd dat dit een onderdeel is dat onderhevig is aan slijtage en dus niet gedekt is door de garantie.
- 10) **Signalering:** **ALARM HOOGSPANNING :** Doet zich voor bij een abnormaal en overdreven stroomverbruik van de reductiemotor.
Handelingen: Werking controleren (technische bijstandsdienst): reductiemotor - elektrische aansluiting en elektronische kaart.
- 11) **Signalering:** **ALARM LAAGSPANNING :** Doet zich voor bij een abnormaal en onvoldoende stroomverbruik van de reductiemotor.
Handelingen: Werking controleren (technische bijstandsdienst): reductiemotor - drukregelaar - thermostaat reservoir - elektrische aansluitingen en elektronische kaart
- 12) **Storing:** **Afstandsbediening werkt niet:**
Handelingen: • de kachel benaderen
• vervang met andere batterijen.
• Synchronisatie met automatisch zoeken naar de activering: bij het inbrengen van de batterijen in de afstandsbediening zal automatisch gestart worden met het zoeken van een radiokanaal en de daaropvolgende verbinding met het gedetecteerde product.
• Aangezien dit regelmatig gebeurt zal men er moeten voor zorgen het product eerst in te schakelen vooraleer de batterijen in te brengen in de afstandsbediening en men moet zich in de nabijheid van de antenne bevinden om met zekerheid de radiobedekking te bekomen.
• Synchronisatie met automatisch zoeken naar handmatige activering: men kan beslissen om handmatig een automatisch zoeken van een product te bekomen. Het zal volstaan de volgende eenvoudige handelingen uit te voeren terwijl de batterijen reeds ingebracht zijn in de afstandsbediening:
- Zich plaatsen in de buurt van de antenne van het product en controleren of het aangesloten is op het stroomnet.
- Met display uitgeschakeld (standby) de toets 0/I indrukken en ingedrukt houden gedurende 10”.
- Na 10”verschijnt op het display het bericht “ZOEKEN NETWERK”, de toets 0/I loslaten, de fase van zoeken is geactiveerd.
- In enkele seconden is de automatische synchronisatie van de radiozender voltooid.
- 13) **Storing:** **Tijdens de ontstekingsfase “”springt de differentieelschakelaar” (Dealer):**
Handelingen: • Controleer de toestand van de ontstekingsweerstand, van de elektrische installatie en van de elektrische onderdelen
- 14) **Storing:** **Lucht in de uitlaat niet warm:**
Handelingen: • Controleer de werking van de ventilator.

OPMERKING 1

Alle signaleringen blijven gevisualiseerd tot op de afstandsbediening de toets  wordt ingedrukt. Ontsteek e haard niet alvorens het probleem geëlimineerd werd.

OPMERKING 2

Na het verbruik van 1000 kg pellets of een andere waarde ingesteld door de technische bijstandsdienst tijdens het eerste opstarten, verschijnt op het display op knipperende wijze het opschrift “onderhoud”. De kachel werkt maar een buitengewoon onderhoud moet door de dealer uitgevoerd worden.

OPMERKING 3

Op het display wordt het bericht “CALL SERVICE” weergegeven als de kachel wegens de kwaliteit van de pellets of de installatie eerder verstopt raakt. Voer de handelingen uit die voorgeschreven zijn door de indicatie “Mainten.”.

OPMERKING:

De schoorsteenpot en het rookkanaal waarmee de inbouwhaard op vaste brandstof is aangesloten moeten een keer per jaar schoon gemaakt worden (controleer of in het land van gebruik verband houdende normen bestaan).

Het gevaar voor een schoorsteenbrand neemt toe als u het rookkanaal en de schoorsteen niet regelmatig laat controleren en reinigen.

BELANGRIJK !!!

Mocht zich een brand voordoen in de kachel, in het rookkanaal of in de schoorsteen dan dient men als volgt te werk te gaan:

- Haal de stekker uit het stopcontact
- Blus met een kooldioxide CO²-blusser
- Waarschuw de Brandweer

PROBEER HET VUUR NOOIT MET WATER TE BLUSSEN!

Laat het apparaat vervolgens door uw Dealer controleren. Laat de haard door een erkend technicus controleren.

CHECK LIST

Te integreren met een complete bestudering van het technische blad

Plaatsing en installatie

- De inbedrijfstelling door een erkende Dealer die het garantiebewijs.
- Ventilatie van de installatieruimte.
- Het rookkanaal/de schoorsteen worden uitsluitend voor de kachel gebruikt.
- Het rookkanaal heeft: maximaal 3 bochten
en is maximaal 2 meter lang horizontaal.
- de schoorsteen steekt boven de refluxzone uit.
- de rookafvoerbuizen zijn gemaakt van passend materiaal (inox staal is aanbevolen).
- in het geval van de doorgang van mogelijk brandbare materialen (bijv. hout) zijn alle voorzorgsmaatregelen ter voorkoming van brand getroffen.

Gebruik

- De gebruikte pellets hebben een goede kwaliteit en zijn niet vochtig.
- De vuurhaard en de asruimte zijn schoon en goed geplaatst.
- De deur is goed afgesloten.
- De vuurhaard bevindt zich in de speciale ruimte.

ONTHOUD dat u de VUURHAARD UITZUIGT VOORDAT U DE KACHELAANSTEEKT
Probeer de kachel nooit opnieuw aan te steken als dit eerder niet gelukt is. Leeg eerst de vuurhaard

OPTIES

TELEFOONSCHAKELAAR VOOR ONTSTEKING OPAFSTAND (code 281900)

Het is mogelijk de kachel op afstand te laten ontsteken door uw Dealer te vragen een telefoonschakelaar op de seriële poort op de achterkant van de kachel aan te sluiten met behulp van het kabeltje (code 640560).

KIT VOOR VERBINDING ROOKAFVOER LANGS TOP (cod. 760680)

KIT AFDEKSTUK VAN DE BUIS VOOR VERBINDING ROOKAFVOER LANGS TOP (cod. 750660)

REINIGINGSACCESSOIRES



GlassKamin
(code 155240)

Handig voor de reiniging
van het keramiekglas



Aszuiger
zonder motor
(code 275400)

Handig voor de
reiniging van de haard.



GEBRUIKERSINFORMATIE

In overeenstemming met het artikel 13 van het Italiaanse wetsbesluit 25 juli 2005, nr. 151 "Tenuitvoerlegging van de Richtlijnen 202/95/EG, 2002/96/EG en 2003/108/EG met betrekking tot de beperking in het gebruik van gevaarlijke stoffen in elektrische en elektronische apparatuur, alsmede de afvalverwerking". Het symbool met de doorgehaalde vuilniston op de apparatuur of op de verpakking geeft aan dat het apparaat aan het einde van zijn nuttig leven gescheiden van het overige afval verzameld moet worden. De gebruiker moet aan het einde van het leven de apparatuur dus naar speciale verzamelcentra voor de gescheiden inzameling van elektrisch en elektronisch afval brengen of moet hem bij de verkoper inleveren op het moment dat hij soortgelijke apparatuur aanschaft bij de verkoper.

Kære kunde.

Tillykke med dit valg af vores produkt, som vi takker dig for:

Vi beder dig om at læse brugsanvisningen grundigt igennem, inden du tager brændeovnen i brug. Det giver dig mulighed for at udnytte alle dens muligheder i fuld sikkerhed.

Hvis du har brug for yderligere oplysninger bedes du kontakte FORHANDLEREN, hvor du har købt brændeovnen, eller besøge vores hjemmeside www.edilkamin.com under rubrikken **TEKNISK ASSISTANCE**.

BEMÆRK

- Efter at have pakket brændeovnen ud, skal du sikre dig at den er intakt og komplet i alle dele (fjernstyring, "isoleret" håndtag, til åbning af lågen, garantibevis, handske, CD/teknisk datablad, børste, affugtnings salt, unbrakonøgle).

I tilfælde af anomalier, skal du straks henvende dig til leverandøren, hvor du har anskaffet brændeovnen. Her skal du aflevere en kopi af garantibeviset og kvitteringen for købet.

- Førstegangsbrugtagning og afprøvning

Skal absolut udføres af det tekniske servicecenter (CAT) autoriseret af Edilkamin. I modsat fald bortfalder garantien. Ibrugtagningen, som beskrevet i standarden UNI 10683/2012, består i en række kontrolprocedurer, som udføres med installeret brændeovn. De har til formål at sikre systemets korrekte funktion, og at det lever op til kravene i lovgivningen.

Hos forhandleren, på websiden www.edilkamin.com eller på det grønne nummer, kan du få oplyst det nærmeste servicecenter.

- forkerte installationer, forkert udført vedligeholdelse og misbrug af produktet, fritager fabrikanten for ethvert ansvar for skader, som måtte opstå som følge af brugen.

- nummeret på kontroletikette, som er nødvendigt for at identificere brændeovnen, findes på:

- den øverste del af emballagen

- garantibeviset, som ligger inde i brændeovnen

- mærkepladen på bagsiden af apparatet.

Denne dokumentation skal opbevares af hensyn til identifikationen sammen med kvitteringen for købet. Dataene skal oplyses, hvis der ønskes yderligere oplysninger og skal vises frem i tilfælde af eventuelt vedligeholdelsesindgreb.

- de illustrerede detaljer og deres afbildning er kun vejledende.

EF-KONFORMITETSERKLÆRING

Undertegnede, EDILKAMIN S.p.a., med hjemsted i Via Vincenzo Monti 47 - 20123 Milano - Momsnummer 00192220192,

Erklærer på eget ansvar, at:

Nedennævnte pillebrændeovn lever op til kravene i direktivet 89/106/EØF (byggeveddirektivet), PILLEOVNE, med handelsnavnet EDILKAMIN, betegnet MYA

Serienr:

Ref. mærkeplade

KONSTRUKTIONSÅR:

Ref. mærkeplade

Opfyldelsen af kravene i direktivet 89/106/EØF er desuden bestemt af opfyldelsen af kravene i den europæiske standard: EN 14785:2006

Desuden erklæres, at:

træpilleovnen MYA lever op til kravene i følgende europæiske direktiver: 2006/95/EØF - Lavspændingsdirektivet 2004/108/EØF - Direktivet om elektromagnetisk kompatibilitet

EDILKAMIN S.p.a. fralægger sig ethvert ansvar for fejlfunktioner på fyret i tilfælde af udskiftning, montering og/eller ændringer udført af andet personale end EDILKAMIN-personale uden undertegnedes autorisation.

FUNKTIONSPRINCIP

Brændeovnen MYA producerer varm luft vha. træpiller, hvis forbrænding styres elektronisk. I det følgende er funktionen beskrevet (bogstaverne henviser til figur 1).

Brændstoffet (piller) udtages fra magasinet (A) og transporteres til brændeskålen (D) af en snegletransportør (B), som aktiveres af en gearmotor (C). Pillerne tændes af varm luft, som produceres af en elektrisk modstand (E), og suges ned i brændeskålen af en røgdutrækningsventilator (F).

Røgen der er dannet af forbrændelsen, er udsuget fra ildstedet af ventilator (F) og bortledet af røgafgangen (G) der findes lavest på ovnens bagside eller på toppen v.h.a. ekstraudstyret (se side 129).

Brændeovnen er beklædt med støbejern og lukket foran med en luge i keramisk glas (som åbnes ved hjælp af den specielle "koldhånds-håndtag").

Mængden af brændsel, aspirationen af røg og tilførslen af luft til forbrændingen er reguleret af et elektronisk kort, som er udstyret med softwaresystemet Leonardo®, der har til formål at opnå en forbrænding med høj varmeydelse og lave emissioner. Hele driften styres med fjernstyringen der er medleveret. Brændeovnen er forsynet med et seriestik, hvor det valgfri kabel (kode 640560) til fjernstyringen tilsluttes (som f.eks. telefondialers, kronotermostater osv.)

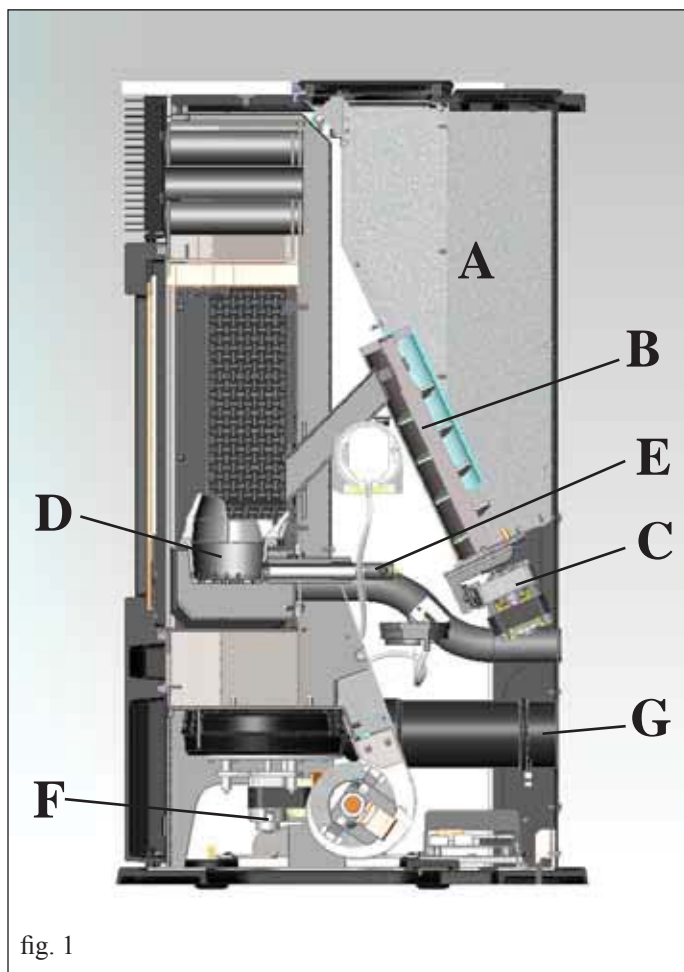


fig. 1

SIKKERHEDSOPLYSNINGER

Brændeovnen MYA er projekteret til at opvarme rummet, hvor det er installeret, gennem en automatisk forbrænding af træpiller i brændekammeret. Opvarmningen sker både ved varmeudstråling og ved varmluftsudblæsning fra risten på forsiden.

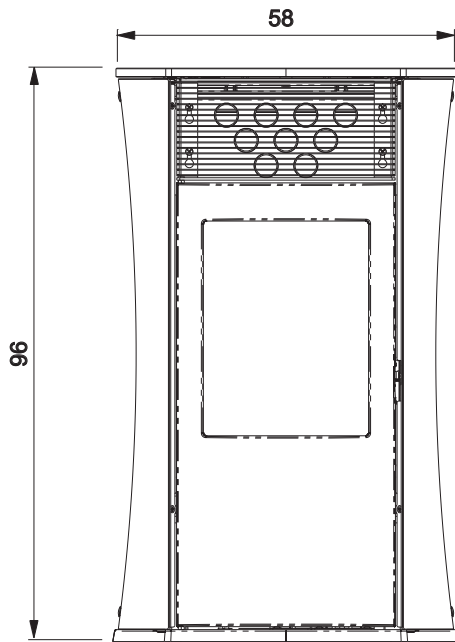
- De eneste farer, som er forbundet med brugen af brændeovnen, er forbundet med en fejlinstallation eller direkte kontakt med de elektriske, spændingsbærende komponenter (interne), direkte kontakt med ilden og varme komponenter (glas, rør, udstrømmende varm luft) i tilfælde af fremmede stoffer, af ikke anbefalede brændelser, af en ikke korrekt vedligeholdelse.
- Hvis komponenterne ikke fungerer, er brændeovnen forsynet med sikkerhedsanordninger, som garanterer slukning, uden der er brug for at gribe ind.
- For at sikre normal funktion, skal brændeovnens installation overholde specifikationerne i dette ark.
- Når fyret er tændt, må lugen ikke åbnes. Forbrændingen styres automatisk og alle indgreb er unødvendige.
- Der må kun anvendes træpiller med en diameter på 6 mm.
- Der må under ingen omstændigheder tilføres fremmede stoffer i brændekammeret eller magasinet.
- Til rengøring af røgkanalen (den del som forbinder mundstykket, hvor røgen aspireres med skorstenen) må der ikke anvendes brændbare produkter.
- Brændekammeret og magasinet må kun støvsuges, når de er KOLDE.
- Glasset rengøres når det er KOLDT med et specialprodukt (f.eks. GlassKamin fra Edilkamin) og en klud.
- Gør aldrig dele rene, mens de er varme.
- Sørg for at brændeovnen placeres og tændes af et CAT-center godkendt af Edilkamin (teknisk servicecenter) i overensstemmelse med angivelserne i dette ark. Dette er en forudsætning for garantiens gyldighed.
- Når brændeovnen er tændt kommer røgdudledningsrøret og lugen op på høje temperaturer (rør ikke uden den medfølgende handske).
- Placer aldrig genstande, som ikke er varmeresistente, i nærheden af fyret.
- Brug ALDRIG flydende brændstof til at tænde brændeovnen eller live op i gløderne.
- Hold ventilationsåbningerne fri i installationslokalet samt på selve brændeovnen.
- Gør aldrig brændeovnen våd og kom aldrig i nærheden af de elektriske komponenter med våde hænder.
- Indsæt ikke reduktionsstykker på røgdudledningsrørene.
- Brændeovnen skal installeres i lokaler med passende brandsikring. Lokalet skal have alle nødvendige forsyningslinjer (strøm og udledninger), som er nødvendige, for at brændeovnen kan fungere korrekt og sikkert.
- Hvis brændeovnen ikke tænder, må tændingen IKKE gentages uden at brændeskålen er tømt.
- **ADVARSEL:**
PILLERNE, SOM FJERNES FRA BRÆNDESKÅLEN, MÅ IKKE LÆGGES I MAGASINET.

MÅL OG FÆRDIGBEHANDLINGER

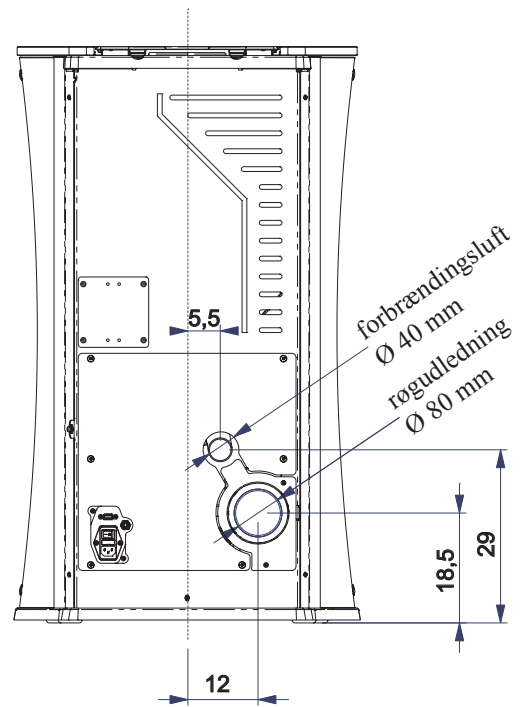
MYA OVNEN FREMSTILLES I TRE FORSKELLIGE UDGAVER:

- sider i hvidt glas, top i støbejern og hvidt glas,
- sider i sort glas, top i støbejern og sort glas ,
- sider i gråt stål, top i støbejern og gråt glas

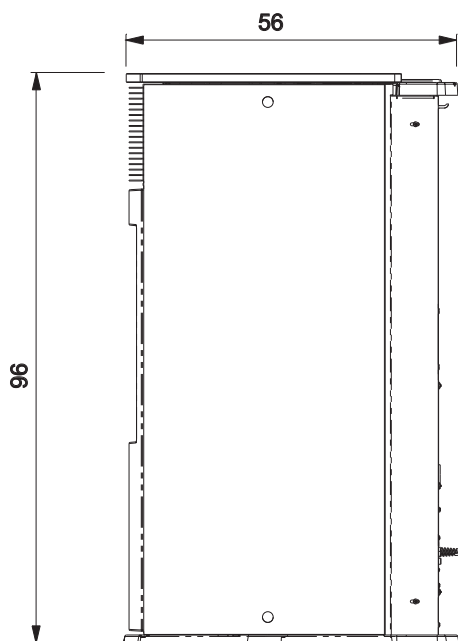
FORSIDE



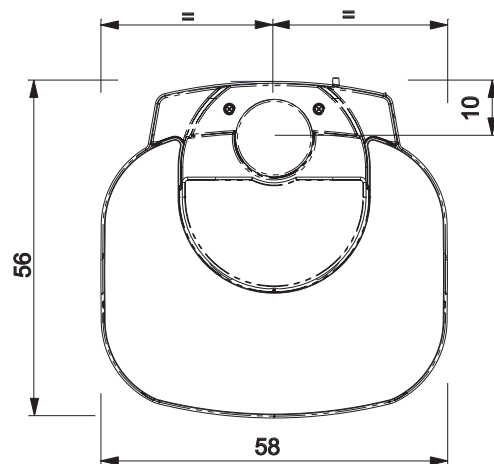
BAGSIDE



SIDE



OVERSICHTSTEGNING



SPECIFIKATIONER

• ELEKTRONISKE APPARATER

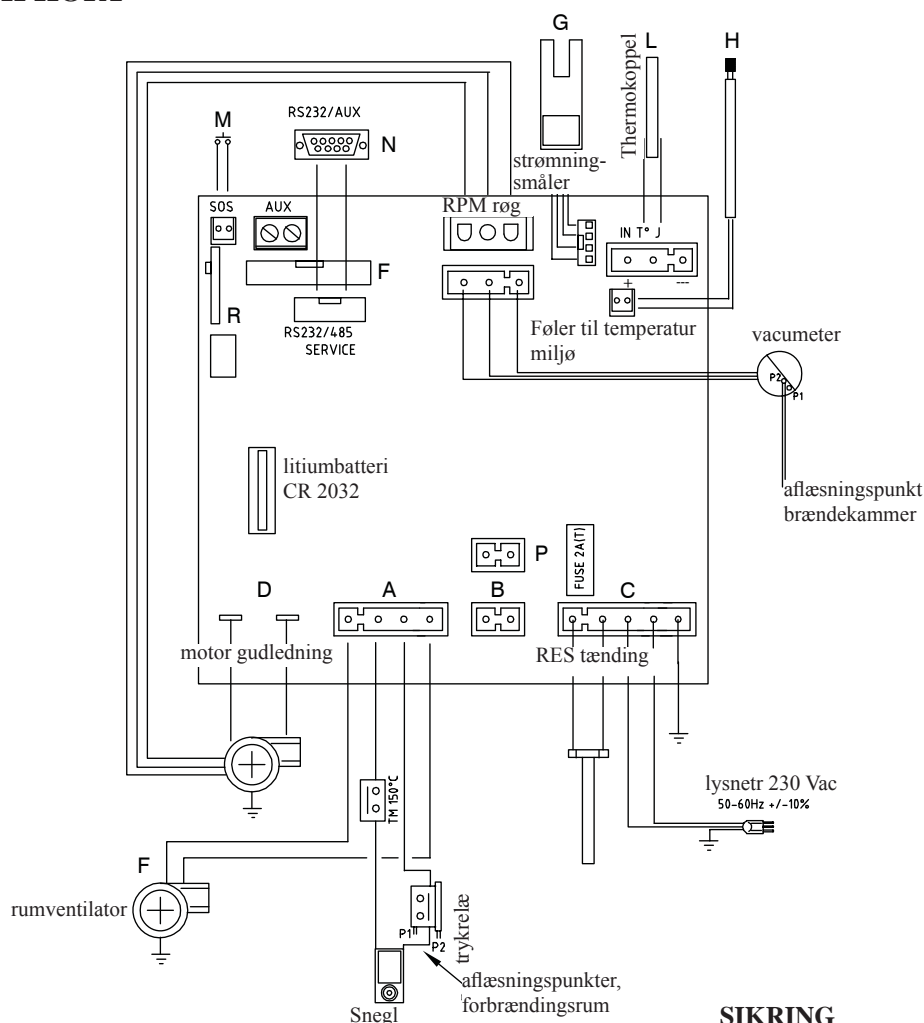
LEONARDO® er et sikkerhedssystem, som styrer forbrændingen, og sikrer en optimal funktion under alle betingelser, takket være de to sensorer som aflæser trykniveauet i forbrændingskammeret og røgens temperatur.

Aflæsningen, og den efterfølgende optimering af de to parametre, sker på en måde, så eventuelle anomalier i funktionen korrigeres i realtid. Systemet giver en konstant forbrænding og regulerer automatisk luftindtaget ud fra skorstenens karakteristika (kurver, længde, form, diameter osv.) og omgivelserne (vind, fugtighed, atmosfærisk tryk, installations i stor højde osv.)

LEONARDO® er desuden i stand til at genkende den anvendte pilletype og automatisk regulere tilførslen og sikre en konstant forbrænding på det ønskede niveau.

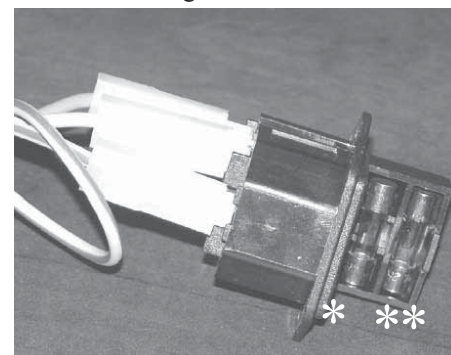


• ELEKTRONISK KORT



SIKRING

på stikket med afbryder, som er placeret på fyrets bagside, er indsat to sikringer, hvor af en er i funktion* og den anden er en reservesikring**.



SERIEPORT

På serieudgangen RS232 kan CAT-centret ved hjælp af det specielt beregnede kabel (kode 640560) installere valgfrit ekstraudstyr, som styrer tænding og slukning. Det kan f.eks. være en telefondialer eller en termostat i rummet.

BACKUPBATTERI

På det elektroniske kort findes et backupbatteri (af typen CR2032 på 3 Volt). Dets fejlfunktion (som ikke betragtes som produktdefekt, men normal slid) angives med teksten "Batterikontrol".

Yderligere information hos CAT-centret, som har udført den første ibrugtagning.

SPECIFIKATIONER

TERMOTEKNISKE EGENSKABER ifølge EN 14785		
Nominel effekt	6,5	kW
Nominel effektydelse	91	%
CO-udledning (13 % O ₂) ved nominel effekt	0,015	%
Røgmasse ved nominel effekt	6	g/s
Nedsat effekt	2	kW
Nedsat effektydelse	93	%
CO-udledning (13 % O ₂) ved nedsat effekt	0,030	%
Røgmasse ved nedsat effekt	4,6	g/s
Maksimal overtemperatur for røg	220	°C
Minimumaftræk	12	Pa
Autonomi min/maks	12 / 36	Timer
Brændelsesforbrug min/maks 10/35	0,5 / 1,5	kg/h
Kapacitet magasin	18	kg
Volumen, som kan opvarmes *	170	m ³
Vægt, inklusiv emballage (glas/stål)	170 / 183	kg
Diameter røgkanal (han)	80	mm
Diameter luftindtag (han)	40	mm

* Det volumen, som kan opvarmes, er beregnet ud fra en isolering af boligen svarende til den italienske lov 10/91 og følgende ændringer samt et varmebehov på 33 Kcal/m³ ora.

ELEKTRISKE EGENSKABER		
Strømforsyning	230Vac +/- 10% 50 Hz	
Afbryder on/off	ja	
Gennemsnitligt effektforbrug	100	W
Effektforbrug ved tænding	400	W
Fjernstyringens radiofrekvens (medleveret)	adiobølger 2,4 GHz	
Beskyttelse på generel strømforsyning * (se side 125)	Sikring 2AT, 250 Vac 5x20	
Beskyttelse på elektronisk kort *	Sikring 2AT, 250 Vac 5x20	

N.B.

- 1) tag i betragtning, at andre apparater kan forårsage forstyrrelser i det elektroniske korts funktion.
- 2) advarsel: indgreb på komponenter under spænding, vedligeholdelse og/eller kontroller skal udføres af kvalificeret personale. (inden gennemførelsen af en hvilken som helst form for vedligeholdelse, skal strømtilførslen til brændeovnen afbrydes)

De ovennævnte data er vejledende.

EDII.KAMIN s.p.a. forbeholder sig retten til at ændre produkterne uden forvarsel og efter eget skøn.

SIKKERHEDSANORDNINGER

• TERMOELEMENT:

placeret ved rørudledningen hvor det aflæser temperaturen. Afhængigt af de indstillede parametre styrer den tændings-, drifts- og slukningsfaserne.

• VAKUUMMETER:

Placeret på røgdugningen, som detekterer undertryksværdien (i henhold til installationsmiljøet) i forbrændingskammeret.

• LUFTSTRØMNINGSSENSOR:

placeret i aspirationskanalen. Griber ind, når forbrændingsluftens strømning ikke er korrekt. Deraf følger problemer med lavtryk i røgkredsløbet, hvilket medfører, at brændeovnen slukker.

• SIKKERHEDSTERMOSTAT:

Griber ind hvis temperaturen indvendig i brændeovnen er for høj. Blokerer tilførslen af piller få fyret slukker.

• SIKKERHEDS TRYKRELÆ:

den træder i kraft når trykket inde i forbrændingsrummet skulle være utilstrækkelig til den korrekte drift.

INSTALLATION

Alle lokale og nationale love samt europæiske standarder skal være opfyldt ved installationen og anvendelsen af apparatet. I Italien henvises til standarden UNI 10683/2012, samt til eventuelle regionale anvisninger eller lokale sundhedsmyndigheder. Det er imidlertid vigtigt, at henvise til de gældende love i de enkelte lande. I tilfælde af installation i højhus, skal man spørge administratoren om lov på forhånd.

KONTROLLER KOMPATIBILITETEN MED ANDRE APPARATER

Ovnen må IKKE ikke installeres i samme miljø hvor der findes gasopvarmings apparater af type B (f. ek. Gasvarme kedler, ovne og apparater med udsugnings ventilator) idet ovnen kunne bringe miljøet i undertryks tilstand og påvirke apparaternes drift eller bliver påvirkede af dem.

KONTROLLER TILSLUTNINGEN TIL STRØMFORSYNINGEN (placer strømstikket på et punkt, som er let tilgængeligt)

Brændeovnen er udstyret med et elkabel, som skal indsættes i et stik med 230V 50 Hz, helst med termomagnetisk afbryder. Variationer i spændingen på over 10 % kan beskadige brændeovnen.

Elanlægget skal leve op til gældende standarder. Kontroller jordforbindelsen inden brændeovnen installeres.

Hvis jordforbindelsen ikke er effektiv medfører det fejlfunktioner, som Edilkamin ikke er ansvarlig for.

Strømforsyningen skal have den korrekte styrke i forhold til brændeovnens effekt.

POSITIONERING

Brændeovnen må ikke hælde, hvis den skal kunne fungere korrekt. Kontroller gulvets bæreevne.

SIKKERHEDSAFSTANDE OG BRANDFOREBYGGELSE

Brændeovnen skal installeres så følgende sikkerhedsafstande er overholdt:

- mindst 40 cm på siderne og bagtil fra materialer, som er normalt antændelige.

- foran brændeovnen må der ikke placeres let antændelige materialer inden for en afstand på mindre end 80 cm.

Hvis det ikke er muligt at overholde de anførte afstande, er det nødvendigt at sørge for tekniske og byggemæssige sikkerhedsforanstaltninger for at undgå risikoen fra brand.

Hvis brændeovnen installeres ved en træværk eller andet antændeligt materiale, er det nødvendigt at isolere røgdledningsrøret med passende materialer.

LUFTINDTAG

Der skal absolut placeres et luftindtag, som leder ud fra rummet, bag brændeovnen. Det skal have et minimumtværsnit på 80 cm² for at garantere tilstrækkelig luftnæring til forbrændingen.

Alternativt kan luften hentes direkte udendørs gennem et forlængerstykke i form af et stålør med en diameter på 4 cm, som er placeret som bagsiden af ovnen. Røret må ikke være på over 1 meter og må ikke have kurver. Det skal afsluttes med et stykke, som vender 90° nedad for at beskytte mod vinden.

Under alle omstændigheder skal luftindtagskanalen have et tværsnit på mindst 12 cm² langs hele længden. Den udvendige åbning skal beskyttes mod insekter med et net, som ikke må reducere luftpassagen til under 12 cm².

RØGDLEDNING

Udledningssystemet skal være det eneste for brændeovnen (det er ikke tilladt at udlede røgen i samme aftrækskanaler som andre apparater).

Røgen ledes ud gennem mundstykket med en diameter på 8 cm, som sidder på brændeovnens bagside. Aftræksrøret, som leder røgen ud, skal være af stål, som er certificeret EN 1856. Røret skal være hermetisk forsejlet. Røret skal fastgøres og eventuelt isoleres med materialer, som er modstandsdygtige over for høje temperaturer (silikone eller andre klæbematerialer specielt til høje temperaturer).

Den eneste tilladte horisontale rørstykke kan have en længde på op til 2 meter. Der må være op til 3 kurver med en vinkel på maks. 90° (i forhold til lodret retning).

Det er nødvendige (med mindre udtrækket leder ind i en skorsten) med en længde på mindst 1,5 m og en beskyttelse mod vinden på det udvendige endestykke.

Det lodrette rør kan enten være indendørs eller udendørs.

Hvis røgafrækskanalen er udendørs, skal den forsynes med passende isolering. Hvis røgafrækskanalen leder ind i en skorsten, skal denne være egnet til fast brændstof. Hvis den er større end Ø 150 mm, skal den tilpasses ved at indsætte et rør i egnet materiale med egnet tværsnit (f.eks. stål Ø 80 mm).

Alle røgkanalens dele skal kunne inspiceres. Alle skorstene og røgudsugningskanaler, som har apparater forbundet, som benytter fast brændstof, skal rengøres mindst en gang om året (kontroller om der findes nationale eller lokale reguleringer herfor). Manglende inspektion og rengøring øger faren for brand i skorstenen. I tilfælde af brand skal pillemagasinet tømmes. Ilden må ikke slukkes med vand. Kontakt specialiseret personale inden brændeovnen tændes igen.

Ovnen er designet til at virke under alle vejrforhold. I særlige omstændigheder, som stærk vind, kan sikkerhedsanordningerne slå til og slukke ovnen. I dette tilfælde bør apparatet ikke sættes i gang med sikkerhedsanordningerne slået fra; hvis problemet skulle vedvare, skal man henvende sig til Assistance Centret.

TYPISKE EKSEMPLER

Fig. 1

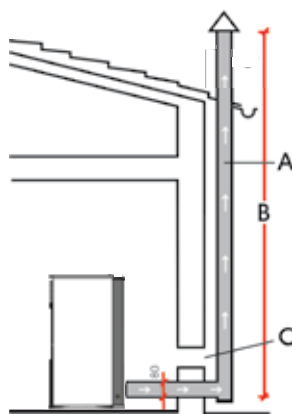
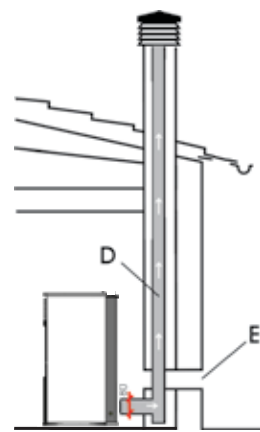


Fig. 2



A: skorsten i stål med isolering

B: min. højde 1,5 m og under alle omstændigheder over tagryggen

C-E: luftindtag fra fri luft (minimumtværsnit 80 cm²)

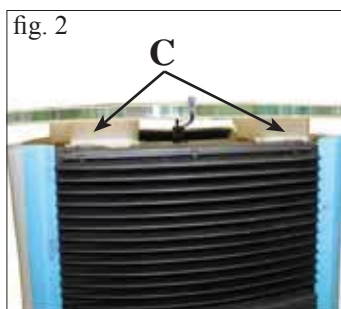
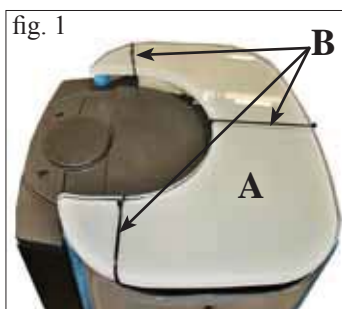
D: skorsten i stål, indsat i allerede eksisterende skorsten i mur.

SKORSTEN

De principielle egenskaber er:

- indendørs tværsnit ved starten skal svare til skorstenens tværsnit. Tværsnittet ved udgangen må ikke være mindre end det dobbelte af skorstenens tværsnit
- placering i fri vind over tagryggen og uden for zoner med returvind.

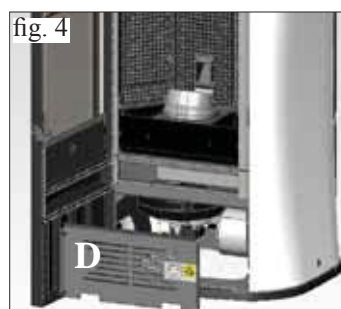
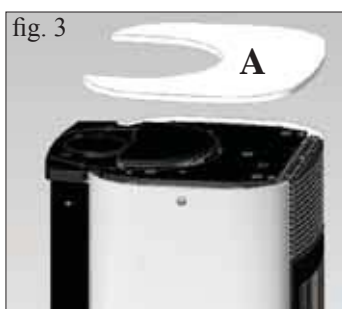
INSTALLATION



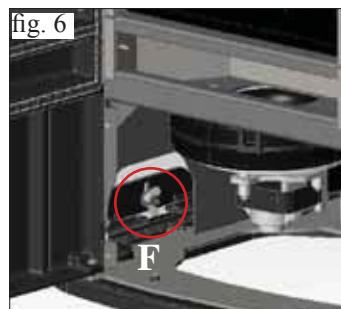
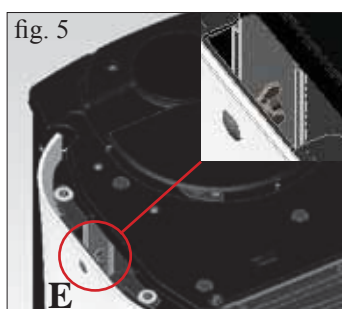
1) UDGAVE MED SIDER OG TOP I GLAS

Ovnen er leveret med siderne, toppen og beskyttelserne monterede til transporten.

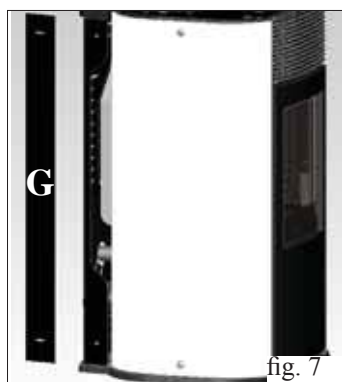
Til fjernelsen af beskyttelserne følges denne fremgangsmåde:
-Toppen i glas fjernes (A - billede 1-2-3), ved at skære spændebåndene (B - billede 1) over der fastgører den til ovnen og beskyttelserne (C - b.2) der ligger mellem denne og toppen i støbejern bortfjernes.



- Lågen åbnes og det forzinket panel fjernes (D - billede 4).



- Vingemøtrikkene der findes indvendig på glassiderne (både nede og oppe), løsnes (E/F - billede 5/6).

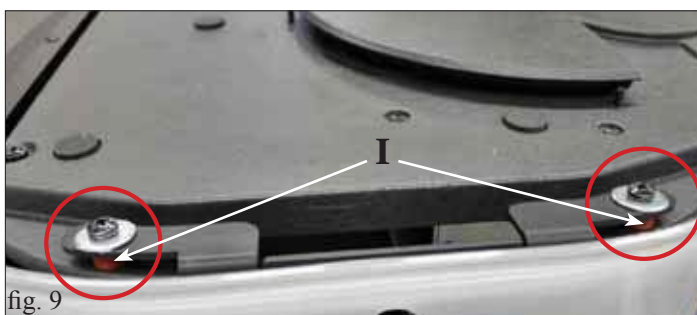


- Lågen lukkes og bagprofilerne i pladejern tages af (G - billede 7).

- Glassiderne afmonteres (H - billede 8) med beskyttelserne.

- Gummidimserne under fastgørelsesbøjlerne til glassiderne fjernes.(I - billede 9).

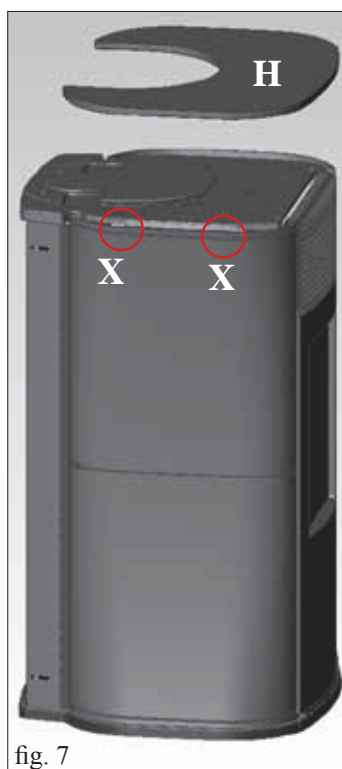
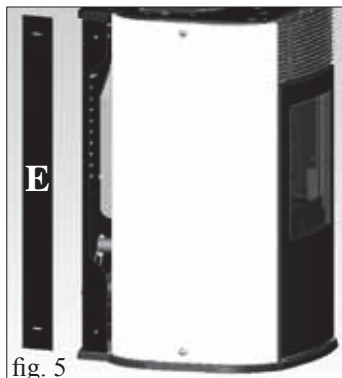
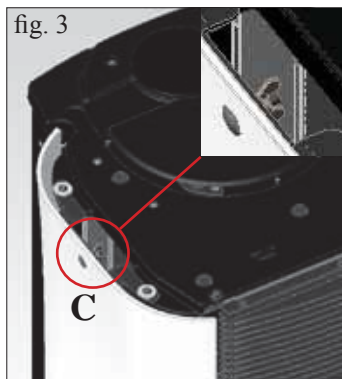
- Monteringen foretages ved at udføre de omtalte handlinger i omvendt orden



2) UDGAVE MED SIDER I STÅL OG TOP I GLAS

Ovnen er leveret med siderne og toppen monterede, og med beskyttelser til glastoppen til transporten. Beskyttelserne fjernes fra toppen med samme fremgangsmåde som ovenfor beskrevet.

INSTALLATION



3) RØGAFGANG FRA TOPPEN

MYA OVNEN er tilrettelagt til forbindelse af røgafgangsrøret fra toppen og bagfra. Ovnen er leverede klar til forbindelse bagfra.

For at udføre forbindelsen mellem røgafgangen til skorstenen fra toppen skal det specifikke set anvendes (kode 760680).

Settet består af følgende dele:

- n°1 spændebånd Ø 80 (L).
- n°1 knærør med kighul (M).
- n° 1 røgafgangsrør (P).
- n° 2 lukning af røgafgang fra toppen (Q).

Til monteringen af settet følges denne fremgangsmåde:

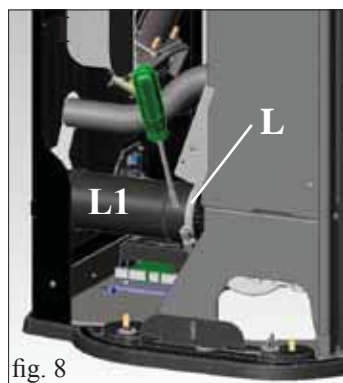
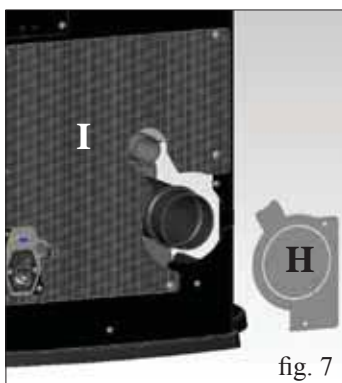
For udgaven med glassider:

- Glastoppen der er støttede, flyttes (A - billede 1).
- lågen åbnes og den forzinket plade fjernes (B - billede 2).
- Vingemøtrikkene på venstre indvendig side, øverst og nederst, løsnes (C/D - billede 3/4).
- Lågen lukkes og bagprofilen i pladejern fjernes (E - billede 5).
- Glassiden afmonteres (F - billede 6) sammen med stiftene (beslag?) (G - billede 6).
- Genmonteringen af settet foretages som beskrevet på den følgende side

For udgaven med stålsider:

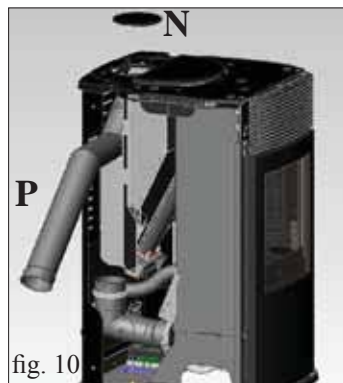
- Glastoppen der er støttede, flyttes (H - billede 7).
- Tag siden stål fastgjort til strukturen af komfur med 2 skruer (X - billede 7) at fjerne, trække den opad (I - billede 8)
- Genmonteringen af settet foretages som beskrevet på følgende side.

INSTALLATION

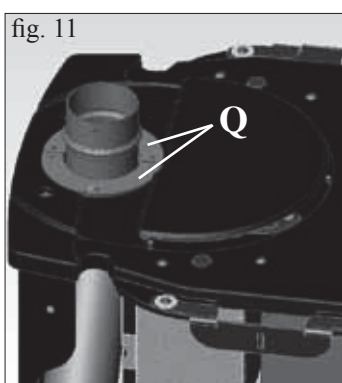


Montering set til røgudgang fra toppen (TIL ALLE UDGAVER)

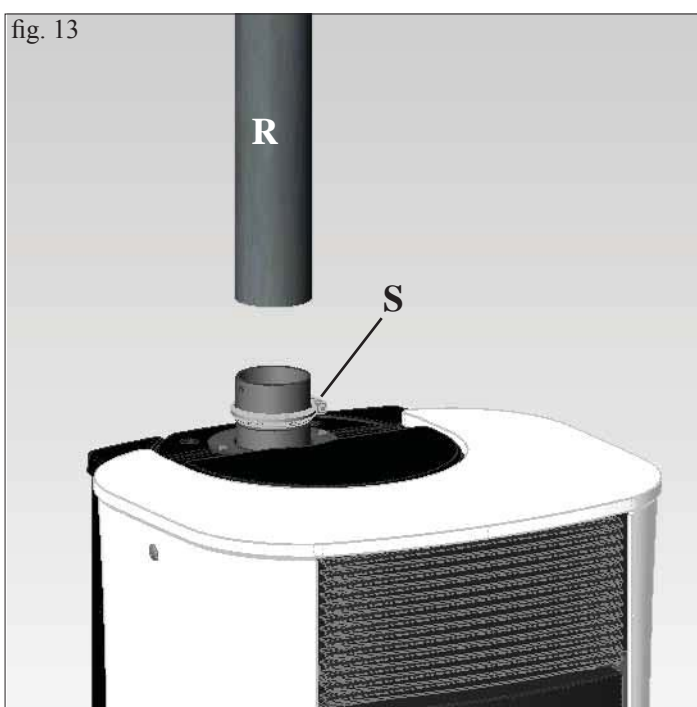
- Skillevæggen fjernes (H - billede 7) og hvis det er nødvendigt også den hullede lave bagside (I - billede 7).
- Spændebåndet løsnes (L -billede 8) og røgafgangsrøret tages af (L1 - billede 8).



- Knærøret med kikhul placeres (M - billede 9) og fastgøres v.h.af det samme spændebånd der før blev løsnet.
- Støbejerns proppen (N - billede 10) der ligger på toppen tages af og røgudgangsrøret indføres på siden af ovnen (P - billede 10).

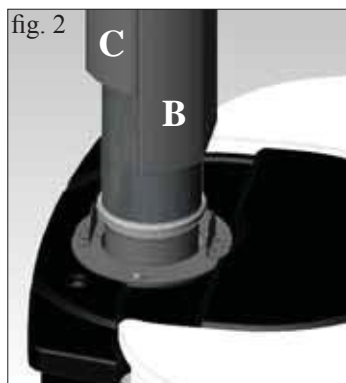
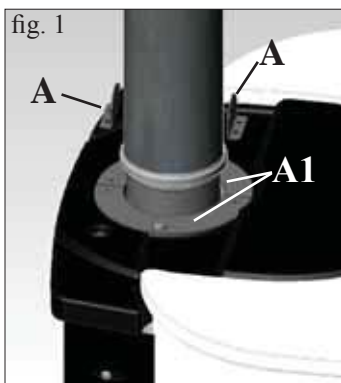


- Omkring røgudgangsrøret placeres de to pløjernes lukninger (Q - billede 11) og de fastgøres med skruer.
- Den før afmonterede side genmonteres (for udgaverne med siderne i glas, placeres pakningerne og metaldelene som vist i billede 12).



- Skorstensrøret indføres (R - billede 13) (ikke medleveret) og fastgøres den med et spændebånd (S - billede 13) (ikke medleveret).

INSTALLATION



EKTRA SET TIL DÆKNING AF LODRET SKORSTENSRØR (KODE760660)

Settet består af følgende dele:

- n°1 bøjle til fastgørelse af rørdæk (A - billede 1)
- n°2 korte rørdæk L=25 cm (B-B1)
- n°2 lange rørdæk L=50 cm (C-C1)
- n°8 galopskruer 4,2x13

For at montere settet følges denne fremgangsmåde:

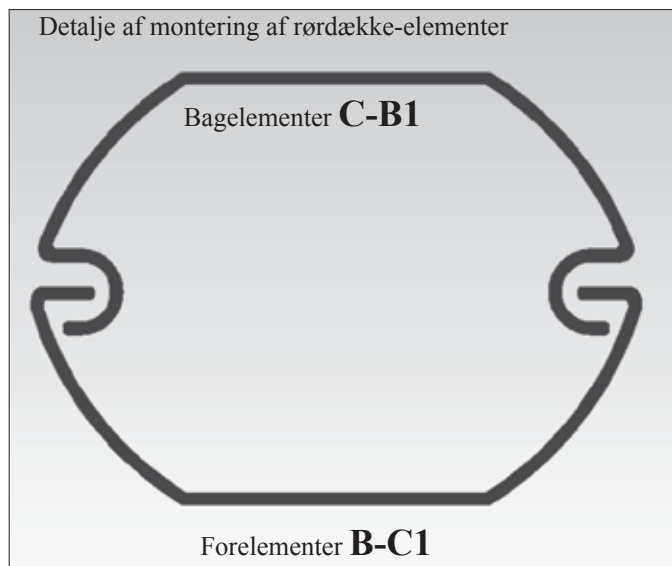
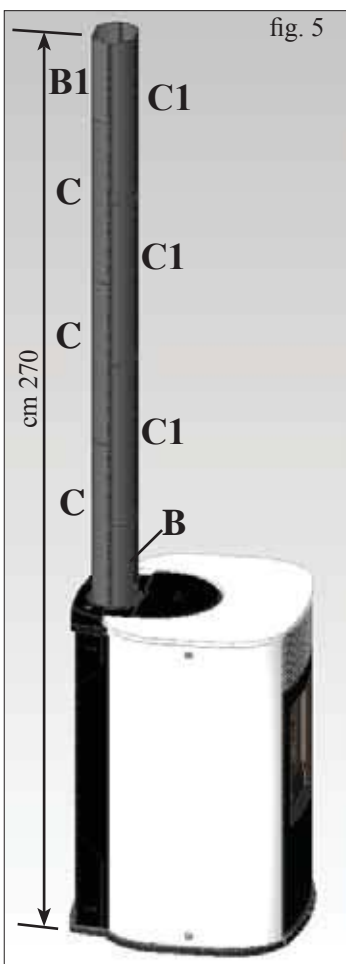
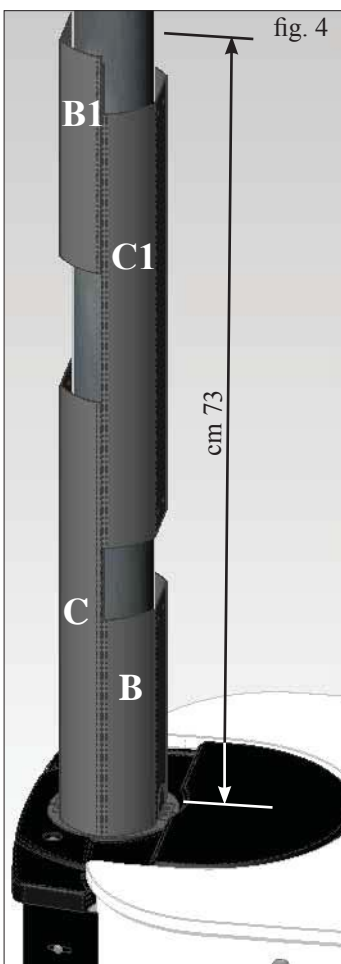
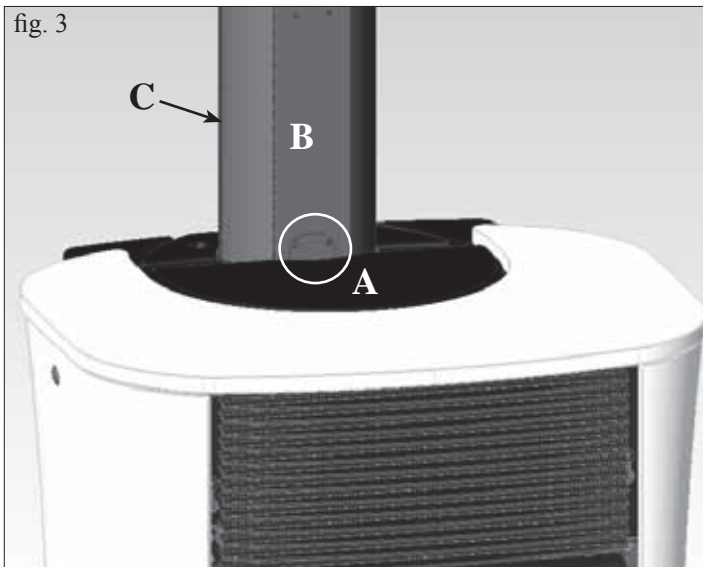
- Bøjlen til at dække røret (A - billede 1) fastgøres med de medleverede skruer på de to pladejern lukninger i de beregnede borer.

- På forsiden indføres et kort rørdække-element (B - billede 2) og på bagsiden et langt element (C - billede 2).

- Bøjlen (A), der blev monteret i forvejen, fastgøres til det lange rørdække-element på bagsiden (C) med skruer (billede 3).

- På forsiden indføres det andet lange rørdækkende-element (C1 - billede 4) og på bagsiden det korte rørdækkende-element (B1 - billede 4) indtil at nå 73 cm højde (svarende til en total højde på 169 cm fra gulvet, inklusiv onven).

Hvis det skulle være nødvendigt at nå en højde fra gulv til loft svarende til 270 cm, anvendes 4 ekstra lange rørdække-elementer (C-C1) kode761840 (billede 5).



BRUGSANVISNING

Igangsættelsen skal udføres af et af Edilkamin autoriserede Service Center (CAT), til første tænding og godkendelse i overensstemmelse med norm UNI 10683/2012.

Denne standard fastlægger kontrolproceduren som skal følges på stedet, og som har til formål at sikre systemets korrekte funktion.

Inden brændeovnen tændes

Til den første tænding er det uundværlig at henvende sig til Edilkamins lokale Tekniske service center(CAT), (flere informationer på www.edilkamin.com), der vil indstille ovnen i forhold til den anvendte type pellet og til installations omstændighederne med den hensigt at aktivere garantien.

Hvis tændingen af et autoriserede Service Center (CAT) ikke sker, kan Edilkamin ikke garantere den korrekte virkning.

Under den første brug kan lakeringen afgive en let lugt, som forsvinder i løbet af kort tid.

Inden brændeovnen tændes skal følgende kontrolleres:

- Korrekt installation
- Strømforsyningen
- Lugens lukning, som skal være tæt
- Ren brændeskål
- Standbyindikation på skærmen (dato, effekt eller temperatur blinker).

OPFYLDNING AF PILLEMAGASIN

Låget på magasinet åbnes med et praktisk "klik-klak-system" ved et let tryk på støbejernslågets forreste del (fig. 1-2).

BEMÆRK:

brug handsken, som følger med leveringen, hvis magasinet fyldes op mens brændeovnen er tændt og derfor varm.

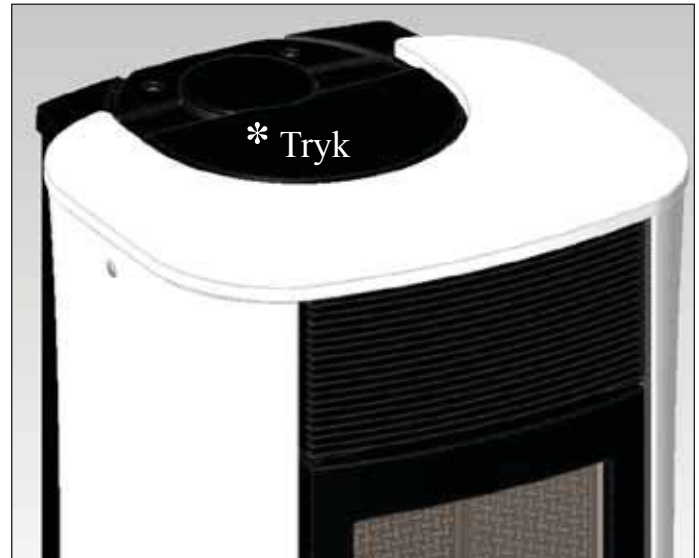


fig. 1

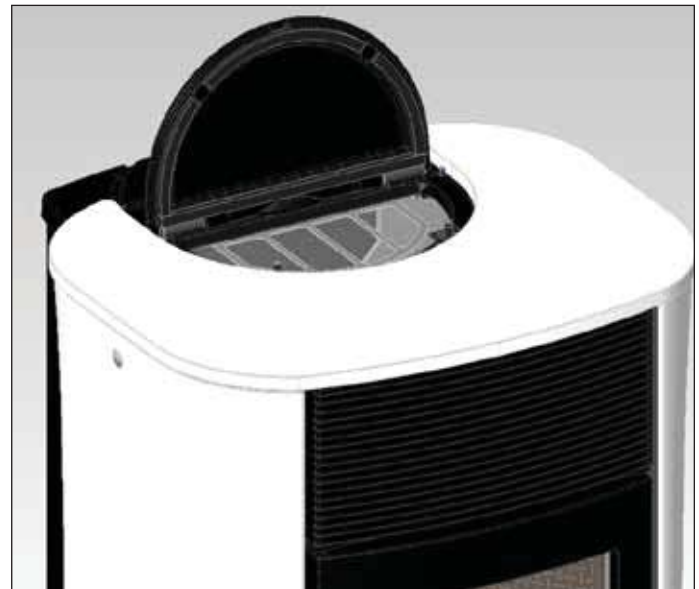


fig. 2

BEMÆRKNING OM BRÆNDELSE

MYA er designet og programmeret til at forbrænde træpiller med en diameter på cirka 6 mm.

Træpiller er et brændselselement i form af små cylindere, som er fremstillet ved at presse savsmuld og andre værdimaterialer uden brug af lim eller andre fremmede materialer.

De sælges i sække på 15 kg.

Der må IKKE brændes andet materiale i brændeovnen. Den kan IKKE fungere korrekt med andet materiale.

Brug af andre materialer (også træ), som kan spores med laboratorieundersøgelser, får garantien til at bortfalde. Edilkamin har projekteret, testet og programmeret sine produkter, så de garanterer de bedst mulige præstationer med træpiller med følgende egenskaber:

diameter : 6 millimeter

maks. længde : 40 mm

maks. fugtighed : 8 %

varmeholdelse : mindst 4300 kcal/kg

Brug af piller med andre egenskaber kræver en specifik kalibrering af brændeovnen mægt til den, som udføres af CAT (servicecenteret) ved 1. tænding.

Brugen af uegnede piller kan medføre: nedsat ydelse, anomalier i funktionen, afbrydelser pga. tilstopning, snavset glas, uforbrændt materiale ...

Pillerne kan nemt kontrolleres ved at kigge på dem: Gode: glat, regelmæssig længde, kun lidt støvet.

Dårlige: med revner i længde- og tværgående retning, meget støvet, forskellig længde og blandet med fremmedlegemer.

BRUGSANVISNING

FJERNSTYRING

Den benyttes til at betjene alle funktionerne til anvendelsen.

Beskrivelse af knapper og display:

 : Til tænding og slukning (fra stand by Fjernstyring til aktiv Fjernstyring).

+/- : til at forøge /sænke indstillingerne.

A : til at vælge Automatisk virkning.

M : til at vælge Manuel virkning og få adgang til kontrol og programmerings menuerne.



- blinkende ikon : fjernstyringen søger netforbindelse.
- fast lysende ikon: fjernstyringen har aktiv forbindelse



blokerede tastatur ("A" og "M" bør trykkes samtidig i nogle sekunder for at blokerer eller afbloker tastaturet).



Tomme batterier (n°3 alkaliske batterier mini stilo AAA)



Aktiveret programmering



alfanumerisk display med 16 tal i to linjer af 8 tal hver



- blinkende ikon: ovn i tændingsfase
- fastlysende ikon: ovn i drift



manuel indstillingsfunktion (på displayen vises arbejdskraftens værdi)



automatisk funktion
(på displayen vises temperaturens værdi).



På displayen vises andre brubar informationer, udover ikonerne beskrevde ovenfor.

- tand-by position:

der vises miljøtemperaturen (20°C), de tilovers blevne kg pellet i beholderen (15 Kg) og klokkeslæt (15:33)

- Manuel Arbejdsdrift:

den angivet effekt vises (Power1), miljøtemperaturen (20°C), Kg Pellet og den resterende autonomi (15 kg 21H)

- Automatisk Arbejdsdrift:

den angivet temperatur vises (Set 22°C), miljøtemperatur (20°C), Kg pellet og den resterende autonomi (15 kg 21H).

TRYK IKKE PÅ KNAPPEN FLERE GANGE .

BEMÆRK: Hvis fjernstyringen ikke bruges i nogle sekunder, formørkes displayen, fordi energi besparelsesfunktionen træder i kraft. Displayen aktiverer sig når der trykkes på en hvilken som helst knap.

BRUGSANVISNING


Genopfyldning af øresnelgen.

Ved den første anvendelse eller i tilfælde af fuldstændig udtømmning af pellet beholderen, for at fylde øresnelgen trykkes samtidig knapperne "+" og "-" på fjernstyringen i nogle sekunder; derefter, når knapperne er blevet sluppet, kommer ordet "RICARICA"(OPLADNING)frem.


Handlingen skal udføres før tændingen hvis er gået i stå p.g.a. mangel af pellet, når handlingen er færdig tømmes diglen før der tændes påny.

Det er normalt at der bliver en mængde pelleter til overs som øresnelgen ikke kan tage op..

Automatisk tænding

Når ovnen er på stand by og knappen på fjernstyringen trykkes i 2"  , vil tændings proceduren gå i gang og "Avvio"(Start) skriften vil tænde sig; samtidig vil en nedtælling i sekunder (fra 1020 til 0) starte. Allivel har tændingsfasen ikke en forudbestemt tid: dens varighed kan nedsættes når skemaet viser at nogle tester er bestået. Efter ca 5 minutter dukker flammerne op.

Manuel tænding

I tilfælde af temperaturen falder under 3°C, så at el-modstanden ikke bliver varm nok eller hvis denne skulle være midlertidigt ude af funktion, kan man anvende til tændingen lidt "diabolina". Et stykke godt tændt "diabolina" lægges i diglen, lågen lukkes og knappen trykkes  fra fjernstyringen.

EFFEKT INDSTILLING


• Manuel virkningsmåde fra fjernstyringen.

Når ovnen er i drift og der trykkes en gang på knappen "M", vises på displayen ordet "POTENZA P"(EFFEKT P)(med anvisning af effekten ovnen arbejder med), ved at trykke på knapperne "+" og "-" kan man forøge eller nedsætte ovnens arbejds effekt (fra "POTENZA P1" til "POTENZA P5").

• Automatisk virkningsmåde fra fjernstyringen.

Ved at trykke på knappen "A" vælges den automatiske virkningsmåde og man indstiller dermed temperaturen man vil nå til i lokalet (for at indstille temperaturen mellem 5°C til 35°C anvendes knapperne "+"og "-" og ovnen vil justere arbejds effekten til at opnå den indstillede temperatur. Hvis der indstilles en temperatur der er lavere en lokalets , vil ovnen blive på "POTENZA P1".

Slukning

Når ovnen er i drift startes sluknings proceduren ved at trykke på knappen i 2"  og på displayen vises nedtællingen fra 9 til 0 (i alt 10 minutter). Slukningsfasen omfatter: afbrydelse af fald af pellet. ventilation på fuld blus. motor til røgudsugning på maks hastighed.

Stikkontakten må aldrig tages ud under sluknings processen:

- afbrydelse af pellet tilførelsen
- ventilation på maks hastighed.
- Røgafgangsmotor på maks hastighed.

Stikkontakten må aldrig tages ud i løbet af slukningen.

HANDLINGER DER UDELUKKENDE KAN UDFØRES MED FJERNSTYRINGEN

Ur indstilling Ved at trykke på knappen "M" i 2" tænder på menuen "Orologio"(Ur) så man kan indstille uret på el-kortet. Ved at trykke igen på knappen "M" vil man se efter hinanden, så de kan indstilles, de følgende dataer: Dag, Månede, År, Time, Minuter, Dag i ugen.

BRUGSANVISNING

Skriften SALVATAGGIO ??(OPLAGRING?) skal bekræftes med “M” og muliggør at verificere om handlingerne udførte indtil da, er rigtige før de bekræftes (på displayen kommer ordet Salvataggio frem).

Ugelig time programmering

Ved at trykke i 2 sekunder på “M” fra fjernstyringen får man adgang til indstillingen af uret og ved at trykke knappen “+” får man adgang til den ugelig time programmering, på displayen “PROGRAM.ON/OFF”.

Denne funktion kan vælge den type programmering hvor det er mulig indstille op til højst tre tændinger.

Ved at bekræfte på displayen med knappen “M” kommer en følgende muligheder frem:

NO PROG (ingen program indstillet)

DAGLIG PROGRAM (samme program for alle dage)

UGELIG PROGRAM (specifik program for hver dag i ugen) Med knapperne “+” og “-” går man fra en type programmering til den anden. Ved at bekræfte med knappen “M” valget “PROGRAMMA GIORN” vil den eller de indstillede programmer være den samme for hver dag i ugen.

Ved at trykke i følge knappen “+” vil man se :


- NO PROG.

- 1° progr.(en tænding og en slukning om dagen), 2.progr. (d.s.),3.progr.(d.s.) Knappen “-” anvendes til at gå i omvendt orden.

Hvis 1. program vælges vises tændings tiden. På displayen læses: 1”ACCESO” timer 10; med knappen “+” og “-”ændres tiden

og den bekræftes med knappen “M” (All 1 On/Hour 10). På displayen læses: 1”ACCESO” minutter 30; med knappen “+” og

“-”ændres minutterne og de bekræftes med knappen “M” (1 Off min). Det samme gøres når de følgende slukninger og tændinger programmeres. De bekræftes ved at trykke på “M” når skriften SALVATAGGIO?? kommer frem på displayen .

Når “UGELIG PROG.” bekræftes, skal programmerings dagen vælges: 7 Sø;Prog.1; 1 Ma; 2 Ti; 3 On; 4 To; 5 Fr; Lø; Når dagen er valgt, bruges knapperne “+” og “-” til at vælge tre tændinger og til at bekræfte, programmeringer vider føres på samme måde som “DAG PROGRAMMERING”, ved at vælge for hver dag i ugen om der skal aktiveres en programmering , dens antal indgreb og tider. I tilfælde af fejl er det muligt at forlade programmet uden oplagring ved at trykke  på en knap og på displayen vil der stå NO SALVATAGGIO (ingen oplagring).

Ændring af pellet læsset (med deaktiveret selvregulering) Ved at trykke i to sekunder på knappen “M” fra fjernstyringen læse anvisningerne op og ned med knapperne “+” og “-” ,finder man beskrivelsen “Menù utente” (betjeningsmenu), og ved at bekræfte læses “ADJ-PELLET;ADJ TIRAGGIO og MENU RADIO” (CAT). Det er muligt at rette manuelt pellet faldet , ved at ændre tilførelsen procentvis (+/- 30%). Ved at bekræfte denne funktion med knappen menu kan man indstille pellet læsningen, ved at indtaste en lavere værdi læsses der en mindre mængde pellet, med en højre værdi læsses der en højre en. Denne funktion kan være brugbar når man har skiftet type pellet i forhold til dem ovnen er blevet indstillet til og derfor kræves der en rettelse af læsningen.

Hvis denne rettelse ikke skulle vise sig tilstrækkelig skal Edikamins Autoriserede Tekniske Service Center (CAT) kontaktes, til en ny justering.

Bemærkning om flammens variabilitet: Eventuelle ændringer af flammens tilstand er afhænging af den anvendte pellet type, eller af den almindelig variabilitet en fast brændsel har og af den regelmæssige rensning af diglen ovnen automatisk udfører (bemærk: de erstatter IKKE den nødvendig kolde sugning før tændingen fra brugerens side).

RESERVE MELDING

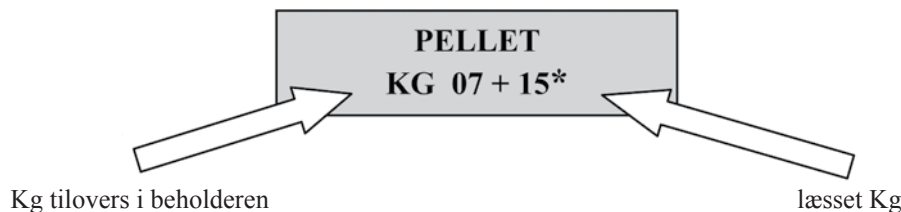
Ovnen er forsynet med en elektronisk funktion for at vurdere hvor meget pellet der er tilovers i beholderen. Systemet er integreret i printkortet så man selv kan læse når som helst hvor mange Kg pellet der er tilovers. For at systemet kan virke korrekt er det vigtigt at i løbet af den første fyring (der udføres af et Autoriceret Service Center (CAT)) følges denne fremgangsmåde. Det drejes om en general henvisning. En bedre større nøjagtighed opnås med en rigtig nulstilling før at der foretages en ny påfyldning. Edilkamin tager ikke ansvaret for variationer i forhold det beskrevne (det kan være forårsaget af udvendig faktorer).

BRUGSANVISNING


Pellet reservesystem

Før at systemet aktiveres, skal man fylde en pose pellets i beholderen og bruge ovnen indtil den ikke er brugt op. Dette med den hensigt lave en kort indfyring af systemet. Derefter kan man fylde beholderen helt op og starte ovnen. I løbet af driften, når det bliver muligt at fylde en hel pose med 15 Kg pellet på, vil der stå på displayen, blinkende med mellemrum, "RISERVA". Efter at have helt posen på, skal de 15 kg tegnes ind i hukommelsen. Med den hensigt følges denne fremgangsmåde:

1. Knappen "M" trykkes (i ca 3-4 sekunder) indtil ordet "OROLOGIO"(ur).
2. Knappen "+" trykkes indtil ordet "RISERVA"(reserve).
3. Knappen "M" til det følgende skærbillede,



derefter med knap "+" bringes tallet (*) til værdi lige med de Kg pellet der blevet fyldt på (15 Kg i dette tilfælde).

4. Knappen "M" trykkes for at bekræfte
5. knappen trykkes  or at afslutte.

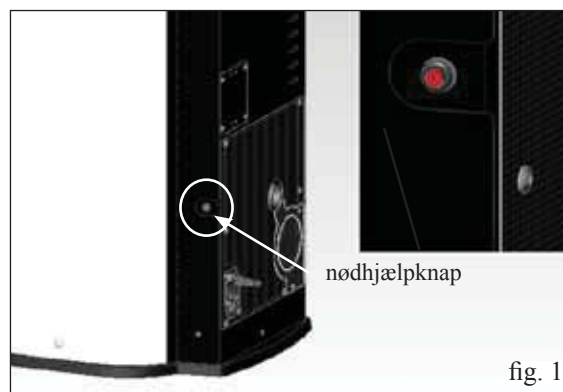
Som følge af den omtalte handling, vil systemet, efter at have opbrugt 15 Kg få ordet "RISERVA" til at blinke med mellemrum. Derefter skal handlingen gentages med start fra punkt 1 til punkt 5.

NØDHJÆLPKNAP

I tilfælde af fjernstyringen skulle gå i stykker, er det muligt at få adgang til basisfunktionerne v.h.a. en rød nødhjælpknop, der findes på ovnes højre side (se billede 1).

Knappen trykkes en eller flere gange for at aktivere den ønskede funktion:

1. MED SLUKKET OVN
ved at trykke på den røde knap i 2" tænder ovnen sig.
2. MED TÆNDT OVN
ved at trykke på den røde knap i 2" tænder ovnen sig.
3. MED TÆNDT OVN
manuel måde, ved at trykke på den røde knap kan man flytte fra P1 til P3.w
4. MED TÆNDT OVN
automatisk måde, ved at trykke på den røde knap kan man flytte fra 5°C til 30°C.



VEDLIGEHOELDELSE

Inden gennemførelsen af en hvilken som helst form for vedligeholdelse, skal strømtilførslen til brændeovnen afbrydes.

En regelmæssig vedligeholdelse er en forudsætning for en velfungerende brændeovn

Eventuelle problemer, som opstår pga. manglende vedligeholdelse, medfører garantiens bortfald.

DAGLIG VEDLIGEHOELDELSE

Handlinger, som skal udføres med slukket og kold brændeovn med afbrudt strømtilførsel

- Skal udføres med en støvsuger (se valgfrit ekstraudstyr side 141).
- Proceduren kræver kun få minutter.
- Lågen åbnes, diglen (1 - billede A) tages ud og resterne holdes ned i askeskuffen (2 - billede B).
- **TØM IKKE RESTER NED I PILLEMAGASINET.**
- Askeskuffen tages ud og tømmes i en ikke antændelig beholder (asken kunne indeholde gløder eller/og endnu varme stykker).
- Ildstedet, ildplanen og rummet omkring diglen, hvor asken falder.
- Diglen tages af (1 - billede A), den skrubes med den medleverede skraber og hullerne der eventuelt er forstoppede renses.
- Digelrummet støvsuges og dens kanter der kommer i kontakt med dens sæde, renses.
- Hvis nødvendigt rengøres glasset (når det er koldt)

Der må aldrig støvsuges varm aske. Det skader støvsugeren og kan forårsage brand.



fig. A

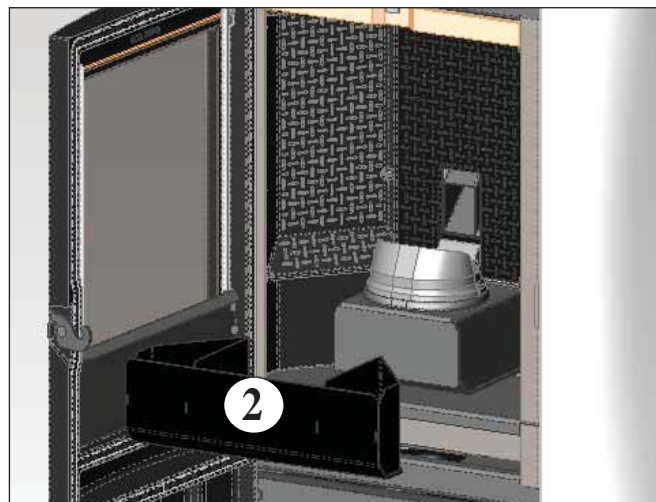


fig. B

UGENTLIG VEDLIGEHOELDELSE

- Det overstående element (cielino sostituire il termine inglese) tages ud (3 billede - C) og resterne holdes over i askeskuffen (2 - billede B). Elementet er en komponent der er udsat for slid, Edilkamin vil ikke være ansvarlig hvis den går i stykker, især hvis brydet skyldes uddragningen eller genplaceringen af den samme i dens sæde.
- Pellet beholderen tømmes og støvsuges.



fig. C

VEDLIGEHOLDELSE

SÆSONVEDLIGEHOLDELSE (udføres af Edilkamins servicecenter (CAT))

Består i:

- Generel indvendig og udvendig rengøring
- Omhyggelig rensning af udveksling rørene der findes inden i varmlufts udgangsristen anbragt i den høje påovnens forside.
- Omhyggelig rengøring og fjernelse af skorper fra brændeskålen og det omkringliggende rum
- Rengøring af ventilatorer, kontrol af mekanisk spil og fastgørelse
- Rengøring af røgkanal (udskiftning af tætninger på røgudledningsrøret)
- Rengøring af røgkanaler (se ugentlig rengøring)
- Rengøring af ventilatorrum for røgudtrækning
- Rengøring af strømningsmåler
- Kontrol af termoelement
- Rengøring, inspektion og afskrabning af rummet med tændingsmodstanden, eventuel udskiftning af modstand
- Rengøring/kontrol af det synoptiske panel
- Visuel inspektion af elektriske ledninger og tilslutninger
- Rengøring af pillemagasin og kontrol af samfunktion med sneglens gearmotor
- Udskiftning af lugens tætning
- Funktionstest, påfyldning af snegl, tænding, 10 minutters funktion og slukning

Hvis brændeovnen bruges meget ofte anbefales det at rengøre røgkanalen hver 3. måned.

ADVARSEL !!!

Efter normal rengøring, kan en FORKERT samling af den øvre (A) (fig. D) og nedre (B) (fig. D) del af brændeskålen påvirke brændeovnens funktion negativt.

Derfor er det nødvendigt at sikre, inden brændeovnen tændes, at delene er sat korrekt sammen som vist i (fig. E), uden aske eller uforbrændt materiale på kanten, hvor de støtter.

N.B.:

- Alle uautoriserede ændringer er forbudt
- Brug reservedele, der er anbefalet af producenten
- Anvendelsen af ikke originale komponenter medfører garantiens forfaldelse.



fig. D



fig. E

AFHJÆLPNING AF EVENTUELLE FEJL

I tilfælde af problemer vil ovnen standse automatisk og fuldbårde sluknings processen og på displayen vises en skrift angående årsagen til slukningen (se herunder de forskellige meddelser).

Stikkontakten må aldrig tages ud under sluknings processen p.g.a. blokering.

I tilfælde af blokering, for at genstarte ovnen skal sluknings processen blive færdig (600 sekunder med lyd melding) og derefter trykkes  der på knappen .

Ovnen må ikke tændes før at oversagen til blokeringen er blevet fundet og diglen blevet RENSSET/TØMT.

MELDINGER OM EVENTUELLE ÅRSAGER TIL BLOKERINGER SAMT ANVISNINGER OG LØSNINGER:

- 1) **Melding:** kontrol af luftgennemstrømningen (den slå til hvis føleren mærker at der er mangel på tændende luft).
Fejl: Slukning p.g.a. ind sugning
Strømningen kan være utilstrækkelig hvis lågen er åben eller den ikke er tæt (f.e. pakningen); hvis der er et problem med luft ind sugningen eller røgafgangen eller hvis diglen er forstoppet, eller hvis strømningsføleren er snavset (renses med tørt luft).
- Indgreb:** Tjekke:
• Lågens tæthed
• Luftind sugningsrøret (når den renses pas på strømningsfølerens elementer)
• strømningsføleren renses med tørt luft (den type der bruges til PC tastatur)
• ovnens position : overholde og kontrollere en minimums afstand fra muren på 10 cm
• placering og rengøring af diglen (med mellemrum der er afhængig af typen af pellet)
• røgafgangen (rensesning)
• installation (hvis den ikke overholder normerne og har mere en 3 kurver, vil røgafgangen ikke være regelmæssig)
Hvis man nære mistanke om føleren har en fejlagtig funktion, skal få lavet en godkendelse i kold tilstand. Hvis forholdene skifter, f.e. ved at åbne lågen, og den angivet værdi ikke skifter er der nok noget i vejen med føleren (CAT Teknisk Autoriseret Service Center).
- BEMÆRK:** Indsugnings meldningen kan gives også under tændingen, fordi strømningsføleren begynder overvågningen 90” efter at tændingsfasen er begyndt.
- 2) **Melding:** Kontrol/Afg. (den griber ind hvis Afg. omdr. føleren viser en anomali)
Fejl: Slukning p.g.a. konstateret fejl i røgafgang omdrejningerne
Indgreb: • røgafgangs funktionsdygtighed tjekkes (forbindelsen til omdrejnings føleren)(CAT).
• Røgkanalens renhed tjekkes
• Det elektriske anlæg tjekkes (jordforbindelse)
• Printkortet tjekkes (CAT)
- 3) **Melding:** Stop/Flamme (den griber ind hvis termoelementet mærker en lavere røgtemperatur)
Fejl: Slukning p.g.a. pludselig fald af røgtemperaturen
Indgreb: • tjekke om der er mangel på pellet i beholderen
• Der tjekkes om for meget pellet har slukket flammerne, pellet kvaliteten tjekkes (CAT)
• Man skal tjekke om maks termostaten er slået til (det sker kun sjældent fordi det ville være en over røgafgangs situation) (CAT)
• Pressostatens korrekte virkning tjekkes (CAT)
- 4) **Melding:** Blokering AF/NO Avvio (Start) (den griber ind hvis der ikke opstår nogen flamme inden for 15 minutter eller hvis start temperaturen ikke nåes)
Fejl: slukning p.g.a. ikke korrekt røgtemperatur i løbet af tændingsfasen.
• Pressostatens korrekte virkning tjekkes (CAT).
De to følgende tilfælde skal skelnes:
flammen er IKKE opstået
Indgreb: • diglens placering og rensning tjekkes.
• pelleternes tilstedeværelse i beholderen og i diglen tjekkes.
• Tændingsmodstandens funktionsdygtighed tjekkes. (CAT).
• Miljø- fugtighed og -temperatur tjekkes(hvis temperaturen er lavere en 3°C brug diabolina)
• prøv at tænde med diabolina (se side 134).
Flammen er opstået men efter Avvio (start) er BloccoAF/NO kommet frem.
Indgreb: • termoelementets funktionsdygtighed tjekkes (CAT)
• Starttemperaturen der er indlæst i parametrene (CAT)
- 5) **Melding:** °Mangel/Energi (det er ikke ovnens defekt).
Fejl: Slukning p.g.a. mangel på elektrisk strøm
Indgreb: • El-nettilslutningen og spændingfald tjekkes
- 6) **Melding:** Brud/TE(griber ind hvis termoelementer i stykker eller frakoblet)
Fejl: Slukning p.g.a. brudt eller frakoblet termoelement
Indgreb: • Forbindelsen af printen til termoelementet tjekkes: Funktionsdygtigheden tjekkes i løbet af godkendelsen i kold tilstand.
- 7) **Melding:** °C Røg/høj (slukning p.g.a. røg med for høj temperatur)
Fejl: Slukning for overstigelse af røgens makstemperatur ..
Indgreb: Kontrol: • pellet type (i tilfælde af tvivl tilkalde CAT Service)
• fejl røgafgang (CAT Service)
• røgrør tilstoppet, forkert installation (CAT)
• brud af gearmotoren (CAT)

AFHJÆLPNING AF EVENTUELLE FEJL

- 8) **Melding:** **Check button** (meddeler fejl til nødstopknappen)
Indgreb: • knappens tilstand samt dens forbindelses kablet til printen tjækkes (CAT).
- 9) **Melding:** **“Batteri kontrol”**
Fejl: **ovnen standser ikke, men det står på displayen.**
Indgreb: • TAMPONE batteriet på printkortet skal skiftes ud (CAT).
Det mindes at det drejes om et komponent der er udsat for regelmæssig slid og derfor er ikke dækket af garantien.
- 10) **Melding:** **HØJ STRØM ALARM:** den griber ind når gearmotoren viser et uregelmæssig og overdreven strømforbrug.
Indgreb: Virkningen tjækkes (CAT): gearmotor - elektriske forbindelser og printkort.
- 11) **Melding:** **LAV STRØM ALARM:** den griber ind når gearmotoren viser en uregelmæssig og utilstrækkelig strømforbrug
Indgreb: Virkningen tjækkes (CAT): gearmotor - pressostat - beholderes termostat - el-forbindelserne og printkortet
- 12) **Fejl:** **ineffektiv fjernstyring**
Indgreb: • nærme sig til ovnen
• Batteriet kontrolleres og, eventuelt, skiftes ud.
• Synchronisering med automatisk søgning af aktiveringen: når man putter batterierne i fjernstyringen vil automatisk starte en søgning af radiosignalet og så forbindelsen med det søgte produkt. For at det skal kunne ske, skal man sørge for at tænde produktet før at stikke batterierne i fjernstyringen og befinde sig tæt på antennen for at være sikker på at have signal dækning.
• Synchronisering med automatisk søgning og manuel aktivering: vi kan bestemme at starte manuelt en automatisk søgning af et produkt, det vil være tilstrækkeligt at udføre disse enkelte handlinger efter at have puttet batterierne i fjernstyringen:
- Stille sig i nærhed af produktets antenne og sikre sig at denne er forbundet til el-nettet.
- Med slukket display (standby) holdes knappen 0/I trykket i 10”.
- Når 10” er forbi vises på displayen ordet “RICERCA RETE”(NET SØGNING), derefter slippes knappen 0/I, det betyder at den automatiske fase af søgningen har aktiveret sig.
- I løbet af få sekunder vil den automatiske synkronisering af radiokanalen ske.
- 13) **Fejl:** **I løbet af tændings fasen slå “strømafbryderen” fra (Teknisk Service Center) (CAT)**
Indgreb: • tændingsmodstandens, el-anlæggets og el-komponenternes tilstand tjækkes.
- 14) **Fejl:** **Ikke varmt afgangsluft:**
Indgreb: • ventilatorens virkning tjækkes.

1. ANMÆRKNING

Alle meldingerne vises indtil man ikke virker på fjernstyringen og trykker  på knappen.

Det anbefales at ikke starte ovnen igen før at man har fjernede oversagen til problemet. Det er vigtigt at referer til Service Centeret (CAT) det panelet melder.

2. ANMÆRKNING

Efter at have opbrugt 1000 Kg pellet eller en anden størrelse indstillet af CAT i løbet af den første fyring, på displayen vil der stå “manutenzione” og blinke (vedligeholdelse). Ovnen virker, men det er nødvendigt at få et autoriserede CAT til at udføre en ekstraordinær vedligeholdelse.

3. ANMÆRKNING

I tilfælde af at ovnen, p.g.a. pellet kvaliteten eller af en særlig kritisk installation skulle forstoppe sig for tidelig, vil skriften “chiamare CAT”(kalde Service) tænde; der gøres det samme som for “manutenzione” (vedligeholdelse).

BEMÆRK:

Skorstene og røgafgangen som er forbundet med apparater der bruger fast brændsel skal rengøres en gang om året. (Normerne i det pågældende land verificeres).

I tilfælde af udeladelser af regelmæssige eftersyn og rengøring, stiger sandsynligheden for brand i skorstenen.

VIGTIGT !!!

I tilfælde af at der skulle opstå en begyndelse på ildebrand i ovnen, i røgafgangen eller i skorstenen, følges denne fremgangsmåde:

- el-strømmen slås fra.
- der gøres indgreb med en ildslukker med kuldioxid CO2
- Brandvæsnet tilkaldes

PRØV IKKE AT SLUKKE ILDEN MED VAND !

Senere søges en eftersynning af apparatet fra et autoriseret Service Centers side (CAT) og lad skorstenen kontrollere af en autoriseret tekniker.

TJEKLISTE

Skal læses sammen med det komplette tekniske dataark

Positionering og installation

- Ibrugtagning af autoriseret teknisk servicecenter (CAT), som har udstedt garantien
- Lokalets udluftning
- Røgkanalen/skorstenen må kun modtage udledning fra brændeovnen
- Røgkanalen må højst have: 3 kurver
maks. 2 meter horisontalt
- Skorsten over tagryg
- Udledningsrør i passende materiale (rustfrit stål er anbefalet)
- Ved gennemløb i brændbare materialer (f.eks. træ), er der taget de nødvendige forholdsregler for at undgå brand

Brug

- De anvendte piller er af god kvalitet og ikke fugtige
- Brændeskålen og akseskuffen er rene og korrekt indsatte
- Lugnen lukker godt til
- Brændeskålen er sat korrekt ind i rummet

HUSK AT STØVSUGE BRÆNDESKÅLEN FØR HVER OPTÆNDING
Hvis optændingen mislykkes, må den IKKE gentages før brændeskålen er tømt

VALGFRI UDSTYR

TELFONDIALER TIL FJERNOPTÆNDING (kode 281900)

Det er muligt at fjernoptænde brændeovnen ved at lade CAT (teknisk servicecenter) udføre en tilslutning af en telefondialer til serieporten på bagsiden af ovnen vha. det valgfri kabel (kode 640560).

SET TIL FORBINDELSEN AF RØGAFGANGEN FRA TOPPEN (kode760680)

RØRDÆKNINGS SET TIL FORBINDELSEN AF RØGAFGANGEN FRA TOPPEN (kode760660)

RENGØRINGSUDSTYR



GlassKamin
(kode 155240)

Nyttig til rengøring af
glaskeramiklugen.



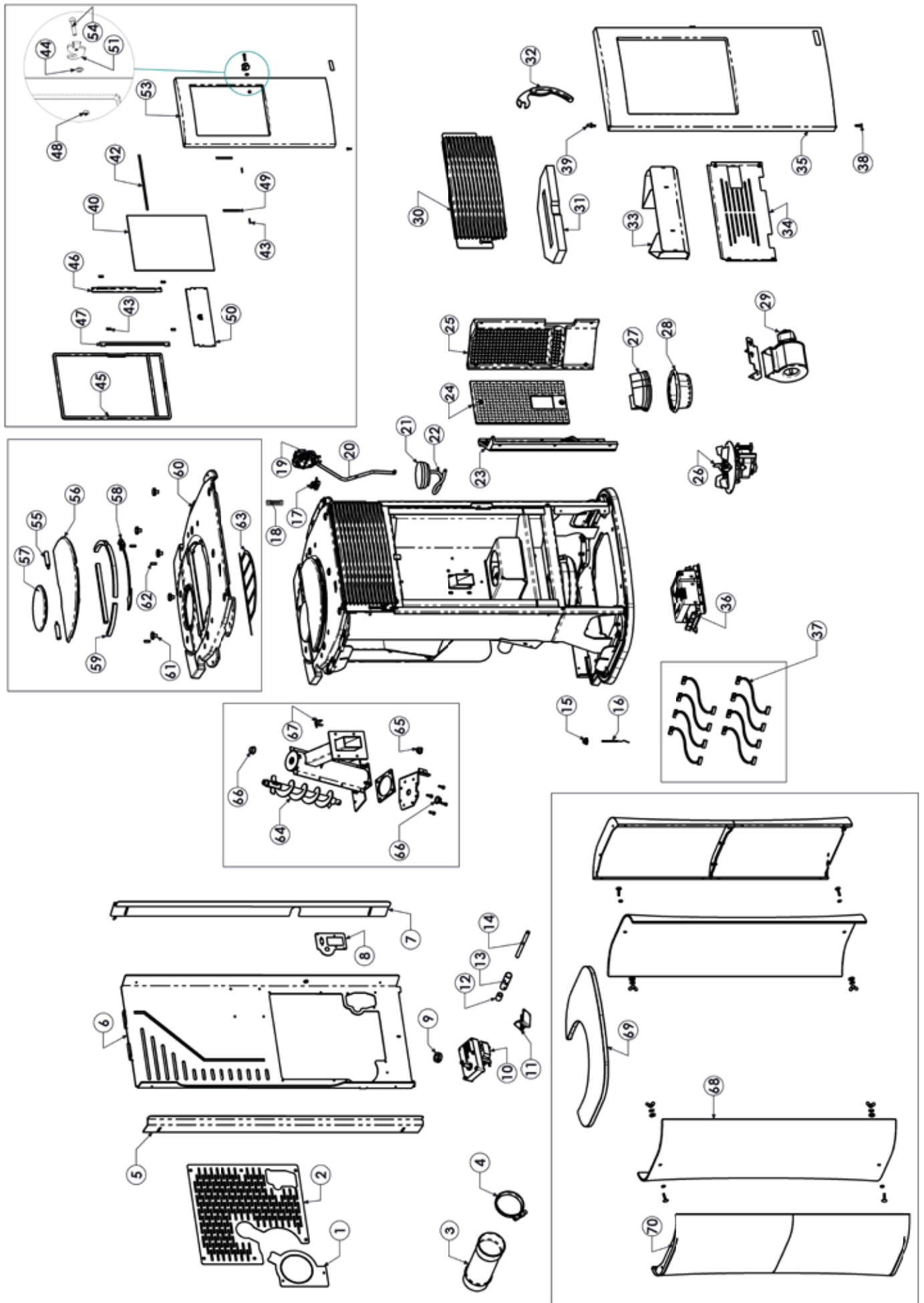
Askestøvsuger uden
motor (kode 275400)

Nyttig til rengøring af
brændekammeret.



INFORMATIONER TIL BRUGEREN

I henhold til art. 13 i den italienske lovdekret nr. 151 af 25. juli 2005, som gennemfører direktiverne 2002/95/EF, 2002/96/EF og 2003/108/EF, vedr. reduktionen af farlige stoffer i elektriske og elektroniske apparater samt bortskaffelsen af affald. Symbolet med den overkrydsede skraldespand, som findes på apparaturet eller emballagen, angiver at produktet, når det livscyklus er end, skal indsamles separat. Brugeren skal derfor ved tidspunktet for apparatets bortskaffelse aflevere det til godkendte centre for bortskaffelsen af elektrisk og elektronisk affald, eller aflevere det til forhandleren på tidspunktet for anskaffelsen af et nyt, tilsvarende apparat i forholdet en til en.



ITALIANO	ENGLISH	FRANÇAIS	ESPAÑOL	DEUTSCH	NEDERLANDS	pz.
1	Chiusura uscita fumi retro	Rear smoke outlet closer	Arrière percé	Cierre de la salida de humos en la parte trasera	Verschluss Rauchgasabzug Rückseite	Sluiting rookafvoer achterkant
2	Retro forato	Hole in the back	Arrière percé	Parte trasera perforada	Gelochte Rückseite	Geperforeerde achterkant
3	Tubo uscita fumi	Smoke outlet pipe	Tuyau sortie fumées	Tubo salida humos	Rauchauslassrohr	Rookafvoerbuis
4	Fascetta tubo fumi Ø 84	Smoke pipe clamp Ø 84	collier tuyau fumées Ø 84	Abrazadera tubo de humos 84 diámetro	Rohrschelle Rauchabzug Ø 84	Klemring rookleiding Ø 84
5	Fissaggio posteriore sx nero	Rear left fixing - black	Fixation arrière gauche noire	Fijación trasera izq. negra	Befestigung hinten links schwarz	Fixatie linksachter zwart
5	Fissaggio posteriore sx grigio	Rear left fixing - grey	Fixation arrière gauche grise	Fijación trasera izq. gris	Befestigung hinten links grau	Fixatie linksachter grijs
6	Retro back	Black back	Rétro noir	Parte posterior negro	Rückwand schwarz	Achterwand zwart
6	Retro grigio	Grey back	Rétro gris	Parte posterior gris	Rückwand grau	Achterwand grijs
7	Fissaggio posteriore dx nero	Rear right fixing - black	Fixation arrière droite noire	Fijación trasera dch. negra	Befestigung hinten rechts schwarz	Fixatie rechtsachter zwart
7	Fissaggio posteriore dx grigio	Rear right fixing - grey	Fixation arrière droite grise	Fijación trasera dch. gris	Befestigung hinten rechts grau	Fixatie rechtsachter grijs
8	Lamierino per prese elettroniche	Plate for electronic sockets	Tôle fine pour prises électriques	Lámina para tomas electrónicas	Abdeckblech für Anschlussbuchse	Plaat voor stopcontacten
9	Bussola per bloccaggio motoriduttore	Gearmotor locking bush	Douille blocages motoréducteur	Casquillo bloqueo motorreductor	Getriebemotor-Befestigungsbuchse	Mof blokkeringen reductiemotor
10	Motoriduttore	Gearmotor	Motoréducteur	Motorreductor	Getriebemotor	Reductiemotor
11	Sensore di flusso	Flow sensor	Support de flux	Sensor de flujo	Flusssensor	Sensor luchtstroming
12	Boccola fissaggio cartuccia	Cartridge fixing bush	Douille fixation cartouche	Casquillo fijación cartucho	Befestigungsbuchse Heizwiderstand	Bus patroonbevestiging
13	Tubo per cartuccia	Tube for cartridge	Tuyau pour cartouche	Tubo para cartucho	Rohr für Kartusche	Leiding voor patroon
14	Cartuccia	Cartridge	Cartouche	Resistencia	Gloeielement	Zündpatrone
15	Gommino porta sonda fumi	Sensor holder pad	Petit bouchon en caoutchouc porte sonde	Tapón de goma porta sonda	Sondenhalterungs-Gummi	Ringetje bevestiging sonde
16	Sonda temperatura fumi	Smoke sensor	Sonde fumées	Sonda humos	Unterdruckmesser	Rookmeter
17	Supporto per pressostato	Pressure switch support	Support pour pressostat	Soporte para presostato	Halterung für Druckwächter	Ondersteuning voor drukregelaar
18	Cricchetto apertura coperchio	Cover opening ratchet	Cliquet pour ouverture couvercle	Trinquete para apertura de la tapa	Ratschenhebel für Deckelöffnung	Knop voor opening deksel
19	Pressostato	Pressure switch	Pressostat	Presostato	Druckwächter	Drukregelaar
20	Tubetto in silicone	Silicone tube	Tuyau en silicone	Tubo goma parrilla	Buis in silicone	Silikontube
21	Vacuometro	Vacuum gauge	Vacuomètre	Vacuómetro	Unterdruckmesser	Vacuümter
22	Tubo silicone trasparente vacuometro	Transparent silicone hose for vacuum meter	Tuyau silicone transparent vacuomètre	Tubo de silicona transparente para el vacuómetro	Durchsichtiger Silikon Schlauch Unterdruckmesser	Transparante siliconen buis vacuümter
23	Parete sx focolare in ghisa	Left cast iron hearth side	Paroi gauche foyer en fonte	Pared izq. del hogar de fundición	Linke Brennkammerwand aus Gusseisen	Linkerwand gietijzeren haard
24	Fondo focolare in ghisa	Cast iron hearth bottom	Fond foyer en fonte	Fondo del hogar de fundición	Brennkammerboden aus Gusseisen	Bodem gietijzeren haard
25	Parete dx focolare in ghisa	Right cast iron hearth box side	Paroi droite foyer en fonte	Pared dch. del hogar de fundición	Rechte aus Gusseisen	Rechterwand gietijzeren haard
26	Estrattore fumi	Smoke extractor	Extracteur de fumées	Extractor de humos	Rauchabzugsgebläse	Rookverwijderaar
27	Crogiolo superiore	Upper combustion heart	Creuset supérieur	Crisol superior	Boveste haardonderstel	Ober Brennkammer
28	Crogiolo con guarnizione	Fire box with gasket	Creuset avec joint	Crisol con empaquetadura	Brenntiegel mit Dichtung	Haardonderstel met pakking
29	Ventilatore	Extraction	Ventilateur	Ventilador	Ventilator	Ventilator
30	Assieme griglia aria in lamiera nera	Black plating air grille assembly	Ensemble grille air en tôle noire	Conjunto rejilla para el aire de chapa negra	Lufthitter aus schwarzem Blech	Groep lichtrooster in zwart staalplaat
30	Assieme griglia aria in lamiera grigia	Grey plating air grille assembly	Ensemble grille air en tôle grise	Conjunto rejilla para el aire de chapa gris	Lufthitter aus grauem Blech	Groep lichtrooster in grijs staalplaat
31	Cielino	Ceiling	Plafond	Parte superior	Decke	Bovenkant
32	Mano fredda	Cold hand	Main froide	Mano fría	Kalthandgriff	Koude
33	Assieme cassetto cenere	Ash pan assembly	Ensemble tiroir cendres	Grupo cajón cenizas	Aschenladen-Einheit	Aslade
34	Pannello di protezione organi elettrici	Protective panel for electric parts	Panneau de protection des organes électriques	Panel protector de los órganos eléctricos	Schutzplatte Elektrokomponten	Beschermingspaneel elektrische onderdelen
35	Antina nera con vetro	Black door with glass	Porte avec verre noir	Puerta completa de cristal negro	Ofentür komplett mit Glasscheibe schwarz	Deur met glas zwart
35	Antina grigia con vetro	Grey door with glass	Porte avec verre gris	Puerta completa de cristal gris	Ofentür komplett mit Glasscheibe grau	Deur met glas grijs
36	Scheda elettronica	Electronic board	Carte électronique	Ficha electrónica	Elektronisch Leiterplatte	Elektronisch kaart
37	Kit cavi elettrici	Kit of electrical cables	Kit câbles électriques	Kit cables eléctricos	Stromkabel-Satz	Kit elektrische kabels

	ITALIANO	ENGLISH	FRANÇAIS	ESPAÑOL	DEUTSCH	NERLANDS	pz.
38	Perno inferiore antina	Lower door fastening pin	Pivot inférieur fixation porte	Eje inferior fijación pequeño postigo	Unterer/Oberflügelbefestigungszapfen	onderste bevestigingsgas deur	1
39	Perno superiore antina	Upper door pin	Pivot supérieur porte	Perno superior de la portilla	Oberer Klappenzapfen	Bovenste as deurtje	1
40	Vetro ceramico int. 300x390x4	Ceramic glass 300x390x4	Verre céramique 300x390x4	Cristal cerámico 300x390x4	Glaskeramikscheibe 300x390x4	Keramisch glas 300x390x4	1
41	Deviatore aria antina	Door air deviator	Déviateur air petit violet	Desviador aire puerta	LuftabweiserTür	Keerschot lucht deurjfe	1
42	Guarniz. 8x1 nera ades. L= 30 cm	8x1Adhesive gasket L= 30 cm	Garniture adhésive 8x1 L= 30 cm	Junta 8x1 adhesiva L= 30 cm	Dichtung 8x1 selbstklebend L= 30 cm	Afsluiting 8x1 L= 30 cm	1
43	Guarniz. 8x2 ades. L=2 cm	8x2Adhesive gasket L=2 cm	Garniture adhésive 8x2 L=2 cm	Junta 8x2 adhesiva L=2 cm	Dichtung 8x2 selbstklebend L=2 cm	Afsluiting 8x2 L=2 cm	6
44	Rondella ondulata	Undulating washer	Rondelle ondulée	Arandela ondulada	Wellenscheibe	Gegolfde ring	1
45	Guarnizione Ø13	Gasket Ø13	Garniture Ø13	Junta Ø 13	Dichtun Ø 13	Afsluiting Ø 13	1
46	Fermavetro sinistro	Left glass holder	Dispositif droit de fermeture de la vitre	Sujeta vidrio izquierdo	RechteScheibenhalterung	Glasblokkering rechts deurtje links	1
47	Fermavetro destro	Right glass holder	Dispositif droit de fermeture de la vitre	Sujeta vidrio derecho	RechteScheibenhalterung	Rechtse glashouder	1
48	Dado M6	Nut M6	Écrou M6	Tuerca M6	Mutter M6	Moer M6	1
49	Guarniz. 8x1 ades. L=8 cm	8x1Adhesive gasket L=8 cm	Garniture adhésive 8x1 L=8 cm	Junta 8x1 adhesiva L=8 cm	Dichtung 8x1 selbstklebend L=8 cm	Afsluiting 8x1 L=8 cm	2
50	Deviatore aria puliz. vetro	Window cleaning air deflector	Défecteur air nettoyage verre	Desviador del aire limpieza cristal	Luftumlenkplatte Reinigung Glas	Afleder reinigingslucht glas	1
51	Chiavistello	Bolt	Verrou	Pestillo	Riegel	Slot	1
52	Vite T.E. M5x16	Screws T.E. M5x16	Vis T.E. 5x16	TornilloT.E. M5x16	Schraube T.E. M5x16	Schroef T.E. M5x16	1
53	Antina in ghisa nera	Black door	Porte noir	Puerta negro	Ofentür schwarz	Deur zwart	1
53	Antina in ghisa grigia	Grey door	Porte gris	Puerta gris	Ofentür grau	Deur grijs	1
54	Vite TCL cava esag M6x30	TCL allen head screw M6x30	Vis tête cylindrique pans M6x30	TornilloTCL cab hexágono M6x30	Zyl.-Kopf-Inbusschraube M6x30	SchroefTCL cav zeskant M6x30	1
55	Cerniera coperchio	Cover hinge	Charnière du couvercle	Bisagra tapa	Scharnier Abdeckung	Scharnier deksel	2
56	Coperchio in ghisa nero	Black cast iron cover	Couvercle en fonte noir	Tapa de hierro fundido negro	Deckel ausGusseisen schwarz	Gietlijzen deksel zwart	1
56	Coperchio in ghisa grigio	Grey cast iron cover	Couvercle en fonte gris	Tapa de hierro fundido gris	Deckel ausGusseisen grau	Gietlijzen deksel grijs	1
57	Tappo in ghisa per top nero	Cast iron cap for black top	Bouchon en fonte pour plan supérieur noir	Tapón de fundición para encimera negra	Deckel aus Gusseisen für schwarzes Top	Gietlijzen deksel voor zwarte top	1
57	Tappo in ghisa per top grigio	Cast iron cap for grey top	Bouchon en fonte pour plan supérieur gris	Tapón de fundición para encimera gris	Deckel aus Gusseisen für graues Top	Gietlijzen deksel voor grijze top	1
58	Chiusura cricchetto	Ratchet closer	Fermeture cliquet	Cierre con mecanismo de trinquete	Ratschenverschluss	Sluiting ratel	1
59	Guarnizione 10x10 adesiva	10 x 10 adhesive gasket	Garniture 10 x 10 adhésive	Junta adhesiva 10x10	Dichtung 10 x 10, selbstklebend	Pakking 10x10 zelfklevend	1
60	Top in ghisa nero	Black top	Haut noir	Parte superior negro	Oberteil schwarz	Bovenstuk zwart	1
60	Top in ghisa grigio	Grey top	Haut gris	Parte superior gris	Oberteil grau	Bovenstuk grijs	1
61	Gommino	Pad	Bouchon	Tapón de goma	Gummi	Pakking	4
62	Grano M5x16	Grub screw M 5x20	GoujonM 5x20	Tornillo prisionero M 5x20	GewindestiftM 5x20	MoerM 5x20	3
63	Griglia di protezione	Protection grille	Grille de protection	Parrilla de protección	Schutzgitter	Beschermingsrooster	1
64	Assieme albero coclea	Screw feeder-shaft assembly	Groupe arbre vis sans fin	Árbol cargador	Groep as wormschroef	Untere Schale Schnecke	1
65	Gommino	Pad	Bouchon	Tapón de goma	Gummi	Pakking	1
66	Boccola telefonata	Teflon bush	Douille en teflon	Casquillo revestido con teflón	TeflonbeschichtetesLager	Bestagring teflon	2
67	Termostato	Safety thermostat	Thermostat de sécurité	Termostato de seguridad	Sicherheitsthermostat	Veiligheidsthermostaat	1
68	Fianco in vetro bianco	White glass side	Coaté vitre blanche	Lado vidrio blanco	Seite Glas, weiß	Zijelement wit glas	2
68	Fianco in vetro nero	Black glass side	Coaté vitre noir	Lado superior vidrio negro	Seite Glas, schwarz	Zijelement zwart glas	2
69	Top in vetro bianco	White glass top	Haut vitre blanche	Parte superior vidrio blanco	Oberteil Glas, weiß	Bovenstuk wit glas	1
69	Top in vetro grigio	Grey glass top	Haut vitre gris	Parte superior vidrio gris	Oberteil Glas, grau	Bovenstuk grijs glas	1
69	Top in vetro nero	Black glass top	Haut vitre noir	Parte superior vidrio negro	Oberteil Glas, schwarz	Bovenstuk zwart glas	1
70	Assieme fianco in lamiera completo	Complete side plating assembly	Ensemble côté en tôle complet	Conjunto lateral de chapa completo	Kompleetes Seitenteil aus Blech	Volledige groep zijkant in staalplaat	2
-	Minuteria per fianchi in vetro bianco	Small parts for white glass sides	Quincallerie pour côtés en verre blanc	Ferretería para laterales de cristal blanco	Schrauben für Seitenteile aus weißem Glas	Uurwerk voor zijkanten in wit glas	-
-	Minuteria per fianchi in vetro nero	Small parts for black glass sides	Quincallerie pour côtés en verre noir	Ferretería para laterales de cristal negro	Schrauben für Seitenteile aus schwarzem Glas	Uurwerk voor zijkanten in zwart glas	-

	DANSK	pz.
1	Lukning af røgfølgang bagud	1
2	Hullede bagside	1
3	Røgdudledningsrør	1
4	Spændebånd røgrør Ø 84	1
5	Sort venstre bag fastgørelse	1
5	Grå venstre bag fastgørelse	1
6	Sort bagside	1
6	Stål bagside	1
7	Sort højre bag fastgørelse	1
7	Grå højre bag fastgørelse	1
8	Tynd metalplade	1
9	Bøsning til blokering af gearmotor	1
10	Gearmotor	1
11	Flowføler	1
12	Bøsning til fastgørelse af patron	1
13	Rør til patron	1
14	Patron	1
15	Gommidims der holder røgsonden	1
16	Sonde til røgtemperaturen	1
17	Støtte til pressostat	1
18	Spærrelinke åbning låg	1
19	Pressostat	1
20	silikonerør	1
21	Vakuummeter	1
22	gennemsigtig silikonerør til vakuummeter	1
23	Venstre side ildsted i støbejern	1
24	Bund ildsted i støbejern	1
25	Højre side ildsted i støbejern	1
26	Røgekstraktor	1
27	Brændeskål låg	1
28	Digel med pakning	1
29	Luftventilator	1
30	Samling luftrist i sort pladejern	1
30	Samling luftrist i gråt pladejern	1
31	Top	1
32	Håndtag	1
33	Askeskuffe, komplet sæt	1
34	Beskyttelsespanel til el-dele	1
35	Samling sort støbejern låge med glas	1
35	Samling grå støbejern låge med glas	1
36	Elektronisk kort	1
37	Sæt elektriske kabler	1

	DANSK	pz.
38	Lågens lave tap	1
39	Lågens høje tap	1
40	Glas 300 x 390 x 4	1
41	Dørluftbortleder	1
42	Klæbetætning 8x1 L= 30 cm	1
43	Klæbetætning 8x2 L=2 cm	6
44	fjederskive	1
45	Klæbetætning Ø13	1
46	Venstre glasholder	1
47	Højre glasholder	1
48	Blind M6	1
49	Klæbetætning 8x1 L=8 cm	2
50	lufttræksregulator glasrensning	1
51	Rigel	1
52	Skrue T.E. M5x16	1
53	Sort luge	1
53	Stål luge	1
54	Skrue TCL M6x30	1
55	Hængsel, låg	2
56	Låg i støbejern Sort	1
56	Låg i støbejern Stål	1
57	Støbejerns prop til sort top	1
57	Støbejerns prop til grå top	1
58	Lukning	1
59	Klæbetætning 10x10	1
60	Hængsel, låg sort	1
60	Hængsel, låg stål	1
61	Gummidims	4
62	korn M5x16	3
63	Beskyttelsesrist	1
64	Samling aksel øresnegl	1
65	Gummidims	1
66	Teflon	2
67	Termostat	1
68	Hvidtv glas side	2
68	Sort glas side	2
69	Top hvidtv glas	1
69	Top stål glas	1
69	Top sort glas	1
70	Komplet samling side i pladejern	2
-	metaldele til sider i hvid glas	-
-	metaldele til sider i sort glas	-



www.edilkamin.com

cod. 941055

04.13/A