

SEERIA 2016



Sisukord

■ Icoonide selgitus.....	1
■ Boilerite ja akumulatsioonipaakide peamised eelised.....	2
■ Ökomärgis.....	3
■ ELEKTRIBOILERID	
■ Seinale kinnitav, vertikaalne (OKHE SMART, OKHE, OKCE).....	6
■ Seinale kinnitav, horisontaalne (OKCEV).....	9
■ Põrandale (OKCE S).....	10
■ Survevabad läbivooluboilerid (PTO).....	14
■ Survevabad boilerid (BTO).....	15
■ Survevaba tüüp (TO 5, 10, 15, 20, CLOSE).....	16
■ KOMBINEERITUD BOILERID	
■ Seinale kinnitav, vertikaalne (OKC).....	19
■ Seinale kinnitav, horisontaalne (OKCV).....	20
■ AKUMULATSIOONIPAAGID	
■ Seinale kinnitav, vertikaalne (OKC/1 m ² , OKC NTR/Z).....	21
■ Põrandale (OKCE NTR/2,2 kW).....	23
■ Põrandale paigaldatav, kaudkuumutamine (OKC NTR/BP, OKC NTRR/BP, OKC NTR, OKC NTRR, OKC NTR/HV, OKH NTR/HV, OKC NTR/HP).....	24
■ AKUMULATSIOONIPAAK PÄIKESEKÜTTESÜSTEEMILE	
■ Põrandale (OKC NTRR/SOL).....	37
■ DRAŽICE ORIGINAALVARUOSAD.....	38
■ Lisatarvikute tabelid.....	41
■ Ettevõtte ajalugu.....	43

Kõikide esitatud mõõtude hälve vastab standardile ČSN ISO

Märkus. * Väärtus on saadud arvutuse teel

** Boiler on varustatud 6-baarise kaitseklapiga.

Ikoonide selgitus

Sissevool	→	Väljavool	→
Gaasiboiler			Kuum vesi 
Tahkekütusekatel			
Biomassil töötav katel		Paigaldamine	
Kaminasüdamik		Universaalkonsool	
Elektriküte – keraamiline elektriline küttekeha TPK 210/12			
Elektriküte – elektriline kütteelement TJ 6/4"			
Elektriküte – seeria R, SE elektriline küttekeha			
Elektriline küttekeha (toote osa)			
Soojuspump			
Fototermiline päikeseelektrisüsteem			
Fotogalvaaniline päikeseelektrisüsteem			

Uus seinale kinnitatav konsool DZD boileritele (OKCE50-200 I, OKHE80-160 I)



Kolm liigendite vahelist kaugust: 300–310; 350–372; 432–468

Boilerite ja akumulatsioonipaakide peamised eelised

Crystal Enamel®



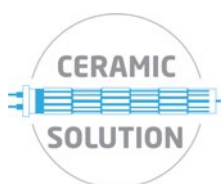
DZD boilerid ja akumulatsioonipaagid on seestpoolt kaitstud ainulaadse Crystal Enamel roostevastase kattega, mis on välja töötatud koostöös Saksa ettevõttega Wendel. Kattekiht on hügieeniliselt puhas ning sobib seega kauakestvaks kokkupuuteks joogiveega. Erinevalt roostevabast terasest on Crystal Enamel vastupidav karedas ja kloorises vees esinevale punktkorrosioonile.

Thermo Gen®



DZD tooted on varustatud kvaliteetse isolatsiooniga maailma keemiatööstuse juhtivalt rahvusvaheliselt ettevõttelt Bayer. Thermo Gen kujutab endast kõva polüuretaanvahu kihti, mille paksus on vähemalt 40 mm (al 50 l ja enam), ning see hoiab soojuskao ja käituskulud madalana.

Ceramic Solution®



Ceramic Solutioni elektriline küttekeha on erakordselt vastupidav kareda ja roostese vee mõjule ning pikendab igasugustes tingimustes oluliselt boileri ja akumulatsioonipaagi eluiga. See tagab boilerisüsteemi töö stabiilsuse ja pikaajalisuse, kuna katlakivi tekib vähem. DZD on sellise veesoojendussüsteemi teerajaja, nad on kasutanud seda oma toodetes üle 50 aasta.

Energiamärgistus ja ökodisain

Boileritele ja akumulatsioonipankadele kohaldatavad ökodisaini (ErP - energiamõjuga toodete direktiiv) sätted jõustusid 26. septembril 2015. Tavapäraselt külmikutele, pesumasinatele, nõudepesumasinatele ja ka rehvidele kohaldatavad energiamärgistuse nõuded sätestatati direktiivis 2009/125/EÜ. Selle direktiivi eesmärk on vähendada energiatarbimist, suurendades samal ajal taastuvate energiaallikate osa Euroopa Liidus. Eespool nimetatud direktiivis sisalduv mõiste „ökodisain“ määratleb minimaalsed parameetrid, millele toode peab vastama, et seda saaks Euroopa Liidu turul müüa. Seega kohandatakse reaalse toodete ökodisaini nii, et see vastaks keskkonnamõju puudutavatele tingimustele ning säilitaks samal ajal oma olulised funktsioonid.

Energiamärgistuse olulisus

Energiamärgistuse tutvustamise peamised põhjused ei peitu ainult energianäitajate vähendamises ja keskkonnamõju parandamises, vaid ka ülevaate andmises konkreetse toote kohta. Märgistuselt on võimalik leida teavet aastase energiatarbe suuruse, müratugevuse taseme ja energiatõhususe klassi kohta.

Nimetatud klass (tavaliste veesoojendite puhul A-st kuni G-ni) annab tunnistust energiatarbe oleku kohta esitatud koormusprofili korral, mida tähistatakse asjakohase tähega, nt M, L või XL. Koormusprofili põhjal ja määruse nr 812/2013 kohaselt tavalisi veesoojendeid katsetatakse ja jagatakse energiatõhususe klassidesse nende võimsuse ja energianõudluse alusel. Lihtsamalt öeldes, **mida suurem on valitud koormusprofiil, seda raskem on parema energiatõhususe klassi tingimusi täita.** Seepärast on boiler, mille märgistus näitab M koormusprofili ja C energiatõhususe klassi, energietiliselt nõrgem kui sarnane L koormusprofili ja sama energiatõhususe klassiga (C) boiler.

Parim klass, milleni 125 l mahutavusega elektrilise akumulatsioonipaagi puhul on praktikas võimalik jõuda, on C-klass. Vaid „nutika“ termostaadiga soojendid võivad saavutada B-klassi energiatõhususe. Väikesemahuliste, kuni 30 l boilerite puhul on aga vastupidi – need võivad saavutada ka A-klassi energiatõhususe. DZ Dražice on nimetatud muutusteks juba mitu aastat süstemaatiliselt valmistunud ning nüüd on ettevõtte valmis pakkuma klientidele laia, kõikide energiaklasside tooteid sisaldavat tootevalikut.

Dražice traditsioonilised C-klassi boilerid, mille vahtisolatsiooni paksus on vähemalt 40 mm on ökonoomsed ja taskukohased tooted. Seeria Smart OKHE hõlmab meie elektriboilerite valiku tipptooteid, mis on võimelised saavutama B-klassi energiatõhusust ja paistavad silma disaini poolest.

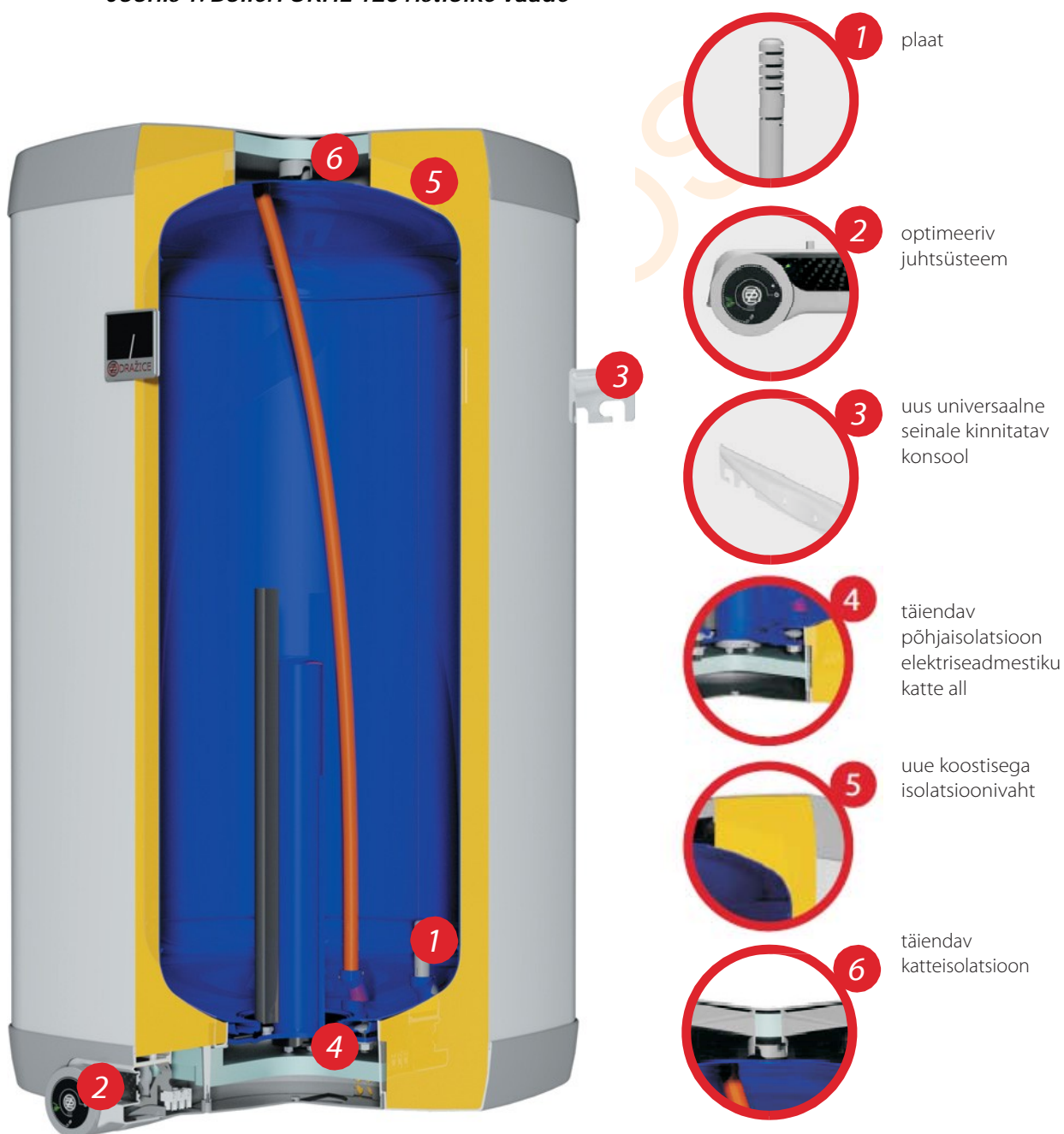
DZD pakub ka ainulaadseid fotogalvaanilisi LX sarja paneele (lisateavet vt www.dzd-fv.cz). Tootel on rahvusvahelise patendiga kaitstud alalisvoolu küttekeha süsteem, mis on nii uuenduslik, et selle energiatõhususe klassi määramise meetodikat ei ole veel välja töötatudki. Võttes arvesse alternatiivseid soojusallikaid, võib neid paneele pidada A-klassi energiatõhususega allikateks. **Soovitame klientidel jälgida energiatõhususe klassi kõrval ka muid parameetreid, eelkõige aastast tarbimist kilovatt-tundides; see väljendab koguseliselt erinevusi boilerite kvaliteedis ja potentsiaalsetes aastakuludes.**

DZD boilerite funktsioonid

Dražice 2015 tooted on varustatud terve rea energiatõhusust parandavate funktsioonidega. Enami neist on kliendi silmale nähtamatud. Nende funktsioonide eesmärk on vähendada kõikide tooteliikide soojuskadu tõhustatud polüuretaanist isolatsiooni või uuendusliku universaalse seinal kinnitatava konsooli abil, mis aitab oluliselt kaasa konteineri akumulatsioonipaagi soojusleketevähendamisele.

Joonisel 1 on kujutatud funktsioone, mis tõhustavad Dražice boilerite „ökomärgistust“.

Joonis 1. Boileri OKHE 125 ristlõike vaade



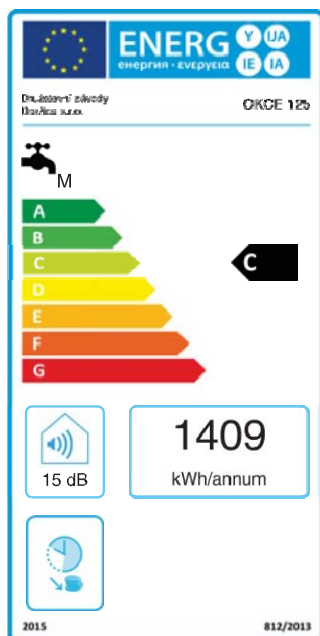
Tulevik

Komisjoni delegeeritud määruste (EL) kohaselt muutuvad energiatõhususe klasside nõuded tasapisi rangemaks. Nõuete esimene karmistamine leiab aset kaks aastat pärast direktiivi jõustumist, st 2017. aastal, mil elektriboilerite, akumulatsioonipaakide ja kombineeritud akumulatsioonipaakide energiatõhususe tasemete saavutamise tingimused muutuvad rangemaks.

DZ Dražice töötab pidevalt selle nimel, et tõhustada kõikide toodete funktsioone energiantensiivsuse vähendamiseks, püüdes samal ajal säilitada sama või isegi paremat veekuumutusfunktsiooni.

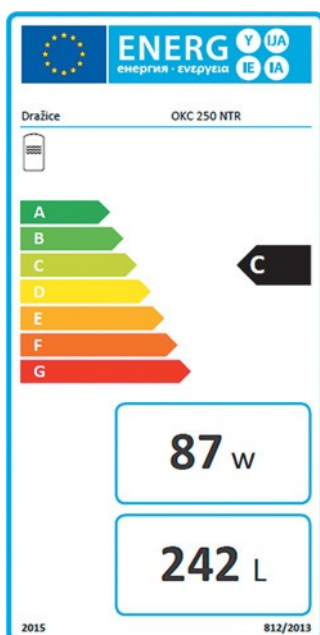
Energiamärgisel esitatav teave

Energiamärgiste näited koos elementide kirjeldustega.



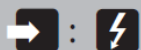
Tavalised veesoojendid

Dražice	Tootja nimi või kaubamärk
OKCE 125	Tootja poolt kasutatav mudeli tähis
M	Koormusprofiil
C	Energia- tõhususe klass
15 dB	Helivõimsuse tase (Märkus: soovitusel alusel ühtlaselt määratletud)
1409 kWh/ aastast	Elektritarve aastast
raha kujutatav piktogramm	Piktogramm võidakse lisada tavalistele veesoojenditele, mis töötavad vaid tippkoormuse välisel ajal



Kuumaveesalvestid ja akumulatsioonipaagid

Dražice	Tootja nimi või kaubamärk
250 NTR	Tootja poolt kasutatav mudeli tähis
C	Energia- tõhususe klass
87 W	Pidev soojuskadu
242 L	Kuumaveesalvesti maht

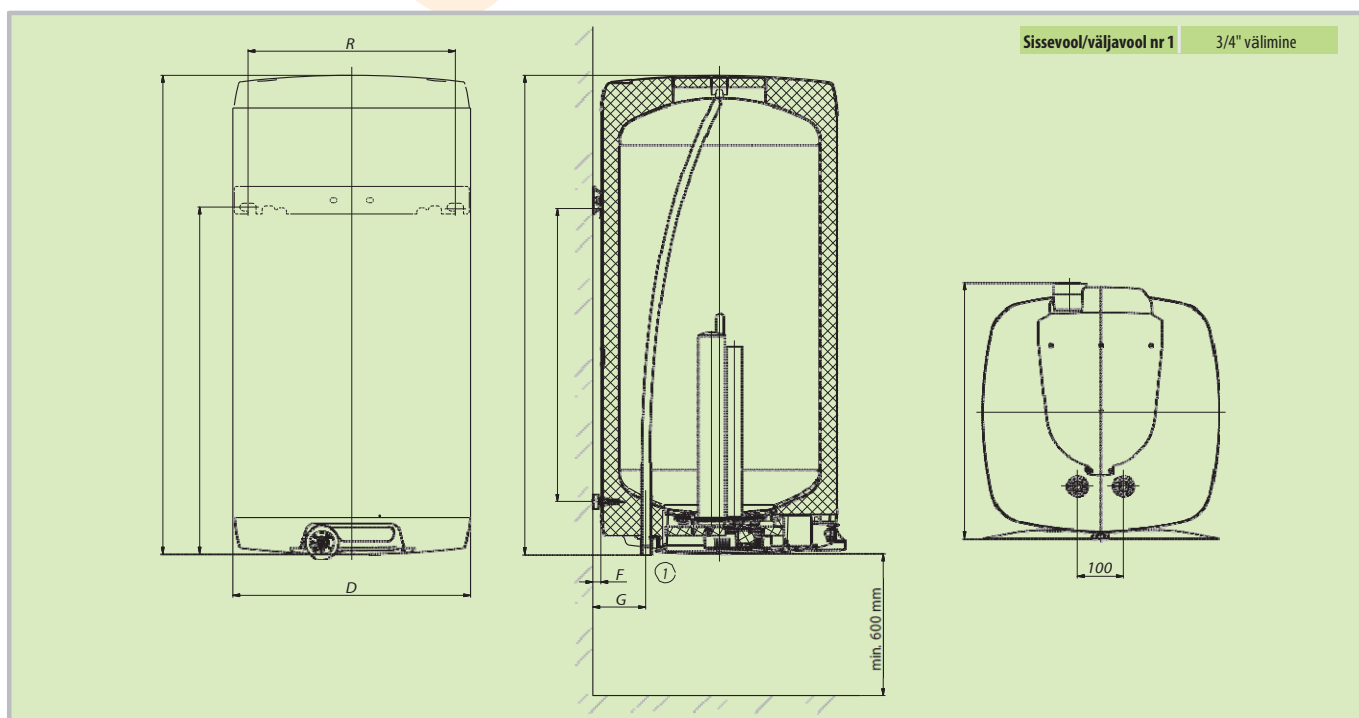


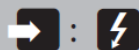
- DZD tootesarja lipulaev, mis ühendab endas parimad saadaolevad tehnoloogiad
- Sisaldab intelligentset Smart Control seadist, mis optimeerib tarbimise hoides kokku kuni 15% kuludest.
- Juhitav nutitelefonide DZD rakenduse abil (Android/iOS).
- Smart HDO funktsioon (odavam elekter): boiler tuvastab odavama elektrihinna elektrivõrgus.
- Rikete sõltumatu diagnostikas, nt kaitseanoodide olek.
- Võib kasutada klassikalise veesoojendina.



Tüüp		OKHE 80/SMART	OKHE 100/SMART	OKHE 125/SMART	OKHE 160/SMART
Tellimisnumber		140111601	140811601	140311601	140611601
Maht	[l]	80	100	125	152
Tühja boileri max kaal	[kg]	35	39	46	52
Isolatsiooni paksus	[mm]	kuni 80			
Isolatsiooni soojusjuhtivus	[W·m ⁻¹ ·K ⁻¹]	0,022			
El. küttekeha võimsus	[W]	2200			
Soojenemise aeg 10...60 °C	[h]	2,1	2,6	3,3	4,0
Toide		1/N/PE ~ 230V/50Hz			
Kaitselüliit soovitatav nimivool	[A]	16			
Kaitseklass		IP44			
Max töötemperatuur / ülerõhk paagis	[°C]/[bar]	90/6			
Energiatõhususe klass		B		C	
Aastane energiatarve	[kWh·a ⁻¹]	1240	1249	1255	2450

Möödud [mm]	A	B	C	D	E	F	G	H	R
OKHE 80/SMART	730	731	578	520	556	15	115	464	450
OKHE 100/SMART	875	876	724	520	556	15	115	605	450
OKHE 125/SMART	1040	1041	754	520	556	15	115	638	450
OKHE 160/SMART	1225	1223	1010	520	556	15	115	880	450



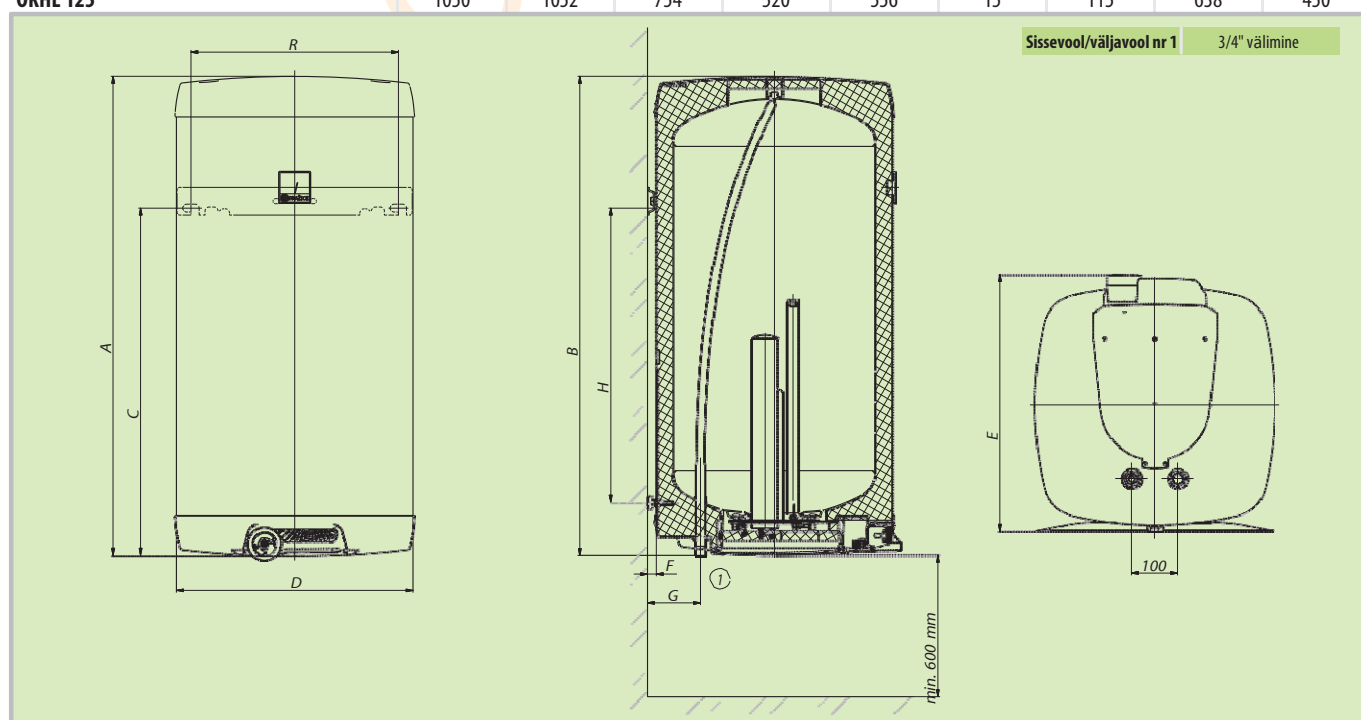


- Maht 80–160 l
- Seinale kinnitatav ja neljakandilise kujuga – omapärasem disain
- 2,2 kW elektrilise küttekehaga
- Soovi korral on võimalik paigaldada 4 kW elektriline küttekeha
- Nurkades on isolatsioon keskmisest paksem
- IP 44 elektriline korpus, mida võib paigutada tarbimiskoha lähedale



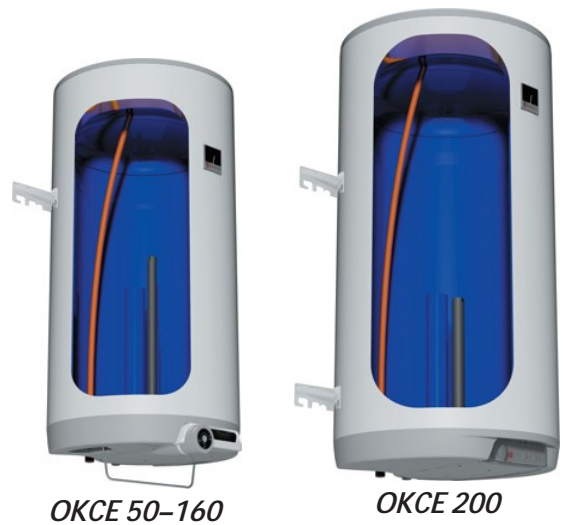
Tüüp		OKHE 80	OKHE 100	OKHE 125	OKHE 160
Tellisnumber		140110801	140810801	140310801	140610801
Maht	[l]	80	100	125	152
Tühja boileri max kaal	[kg]	34	38	45	51
Isolatsiooni paksus	[mm]	kuni 80			
Isolatsiooni soojusjuhtivus	[W·m ⁻¹ ·K ⁻¹]	0,022			
El. küttekeha võimsus	[W]	2200			
Soojenemise aeg 10...60 °C	[h]	2,1	2,6	3,3	4,0
Toide		1/N/PE ~ 230V/50Hz			
Kaitselülitit soovitatav nimivool	[A]	16			
Kaitseklass		IP44			
Max töötemperatuur / ülerõhk paagis	[°C]/[bar]	90/6			
Energiatõhususe klass		C			
Aastane energiatarve	[kWh·a ⁻¹]	1391	1395	1374	2715

Mõõdud [mm]	A	B	C	D	E	F	G	H	R
OKHE 80	730	731	578	520	556	15	115	464	450
OKHE 100	885	886	724	520	556	15	115	605	450
OKHE 125	1050	1052	754	520	556	15	115	638	450



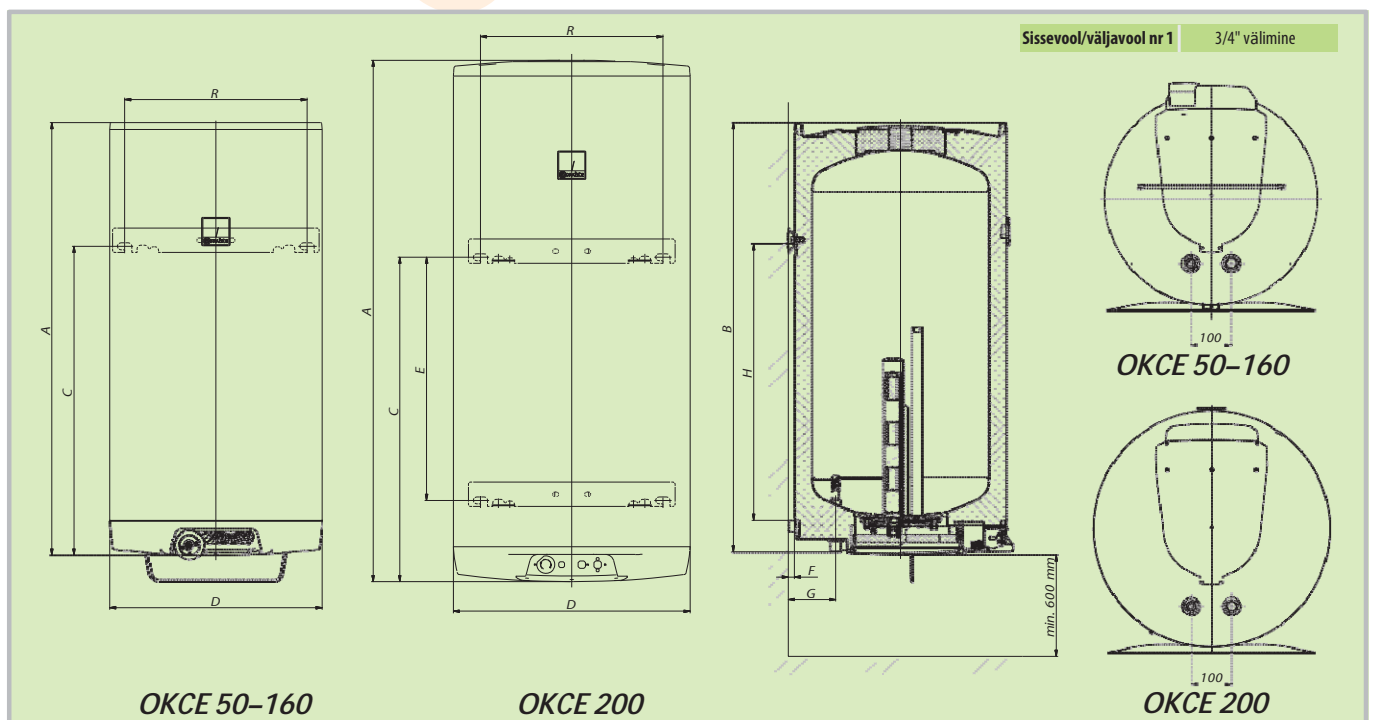


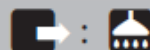
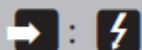
- Maht 50–200 l
- Saadaval seinale kinnitatava variandina
- 2,2 kW elektrilise küttekehaga
- Soovi korral on võimalik paigaldada 4 kW elektriline küttekeha – **ei ole võimalik OKCE 50 puhul.**
- 1 seinale kinnitatav konsool kuni 160 l mahuga boilerile; 2 seinale kinnitatavat konsooli 200 l mahuga boileritele.
- Rätikuhoidja ei kuulu komplekti.



Tüüp		OKCE 50	OKCE 80	OKCE 100	OKCE 125	OKCE 160	OKCE 200
Tellisnumber		1105108101	1101108101	1108108101	1103108101	1106108101	1107108101
Maht	[l]	51	80	100	125	152	200
Tühja boileri max kaal	[kg]	28	32	39	43	49	66
Isolatsiooni paksus	[mm]	42					
Isolatsiooni soojusjuhtivus	[W·m ⁻¹ ·K ⁻¹]	0,022					
El. küttekeha võimsus	[W]	2200					
Soojenemise aeg 10...60 °C	[h]	1,3	2,1	2,6	3,3	4,0	5,3
Toide		1/N/PE ~ 230V/50Hz					
Kaitseüliiti soovitatav nimivool	[A]	16					
Kaitseklass		IP44					
Max töötemperatuur / ülerõhk paagis	[°C]/[bar]	90/6					
Energiaühuse klass		C					
Aastane energiatarve	[kWh·a ⁻¹]	1365	1342	1362	1409	2622	4403

Mõõdud [mm]	A	B	C	D	E	F	G	H	R
OKCE 50	585	576	455	524	–	14	116	369	450
OKCE 80	757	748	594	524	–	14	116	508	450
OKCE 100	902	893	740	524	–	14	116	654	450
OKCE 125	1067	1059	762	524	–	14	116	682	450
OKCE 160	1255	1246	1011	524	–	14	116	925	450
OKCE 200	1287	1280	800	584	600	14	116	–	450



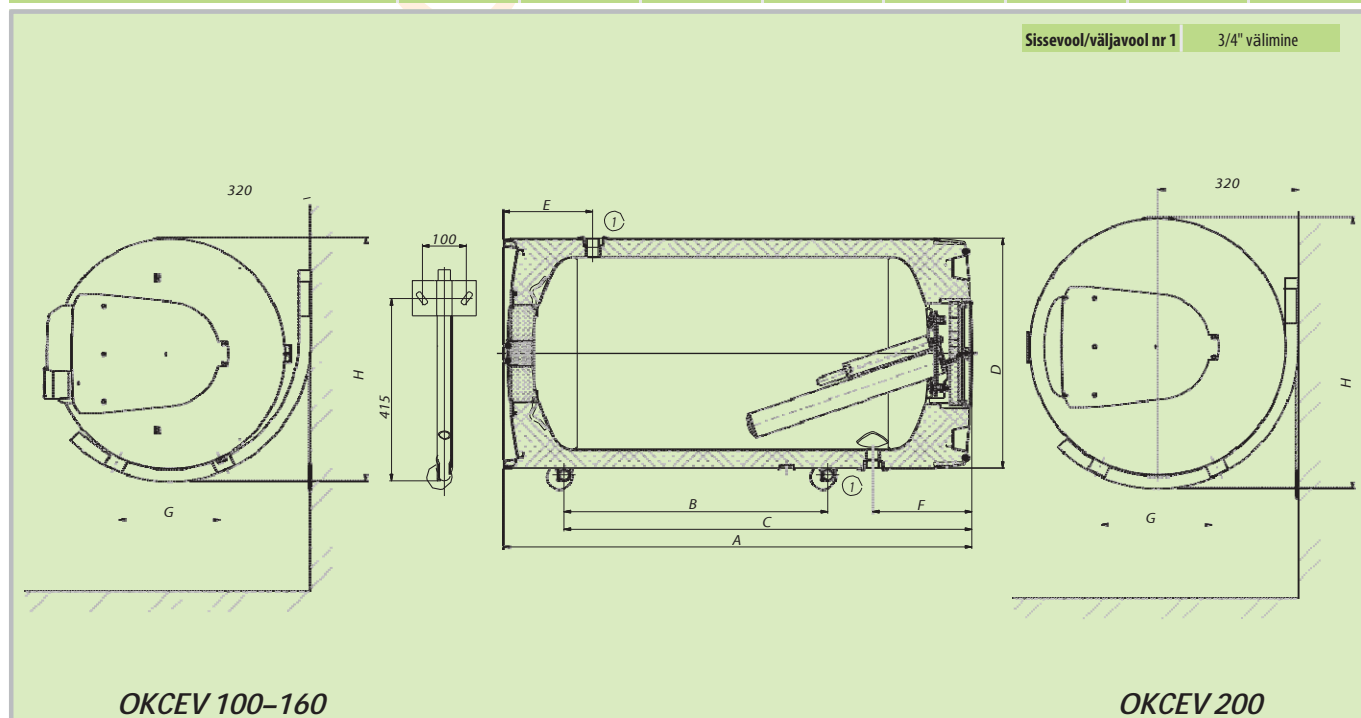


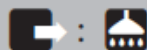
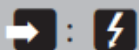
- Maht 100–200 l
- Toodetakse vaid paremakäelises versioonis
- 2,2 kW elektrilise küttekehaga
- Soovi korral saab paigaldada 4 kW elektrilise küttekeha – ainult kuni 200 l mahuga boileritele.
- Komplektis ankurduskonsool



Tüüp		OKCEV 100	OKCEV 125	OKCEV 160	OKCEV 200
Tellimisnumber		1108308111	1103308111	1106308111	1107308111
Maht	[l]	100	125	152	200
Tühja boileri max kaal	[kg]	42	48	54	71
Isolatsiooni paksus	[mm]	42			
Isolatsiooni soojusjuhtivus	[W·m ⁻¹ ·K ⁻¹]	0,022			
El. küttekeha võimsus	[W]	2200			
Soojenemise aeg 10...60 °C	[h]	2,6	3,3	4,0	5,3
Toide		1/N/PE ~ 230V/50Hz			
Kaitseüliti soovitatav nimivool	[A]	16			
Kaitseklass		IP42			
Max töötemperatuur / iilerõhk paagis	[°C]/[bar]	90/6			
Energiatõhususe klass		C			
Aastane energiatarve	[kWh·a ⁻¹]	1401	2614	2691	4324

Mõõdud [mm]	A	B	C	D	E	F	G	H
OKCEV 100	902	435	763	524	205	226	230	556
OKCEV 125	1067	600	928	524	204	226	230	556
OKCEV 160	1255	750	1060	524	254	226	230	556
OKCEV 200	1287	600	936	584	258	246	252	618



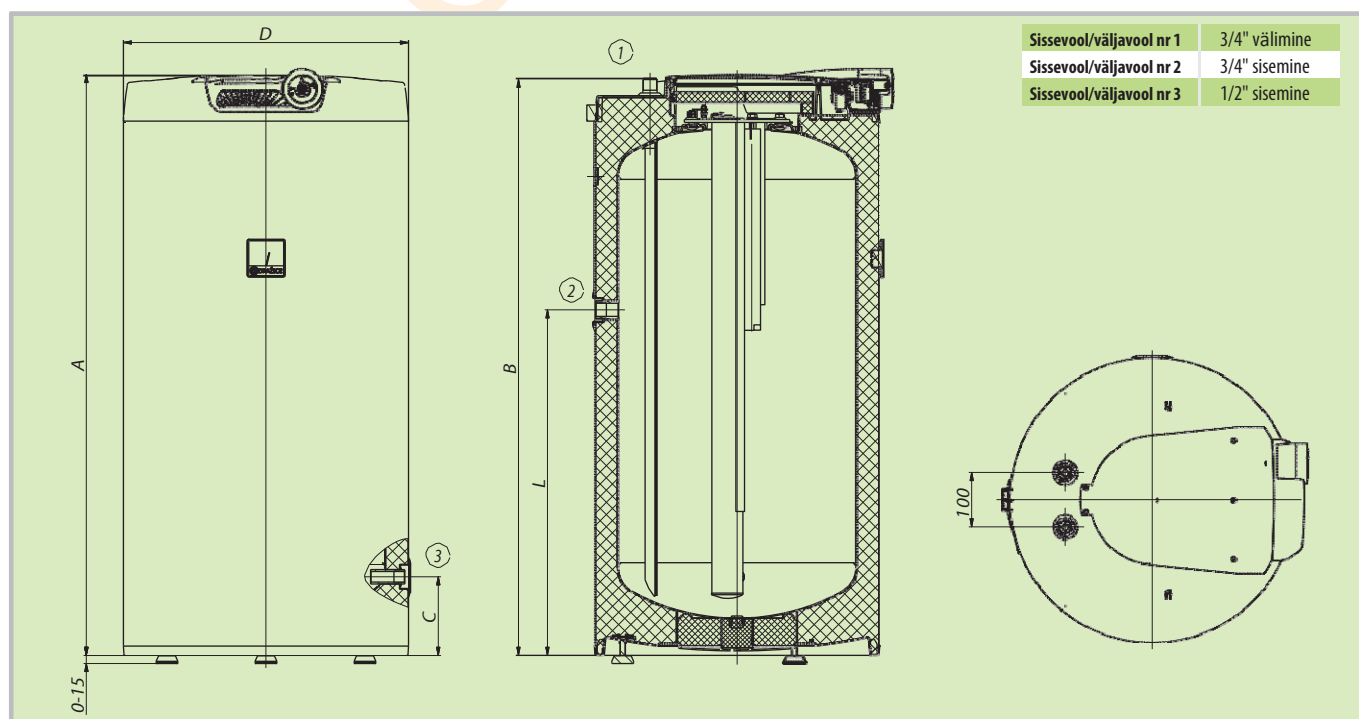


- Maht 100–125 l
- Kõikidel paakidel on sisend/väljund tsirkulatsiooniühenduse loomiseks
- Varustatud väljalaskeavaga
- Varustatud elektrilise küttekehaga



Tüüp		OKCE 100S/2,2kW	OKCE 125S/2,2kW
Tellisnumber		1108111101	1103111101
Maht	[l]	100	125
Tühja boileri max kaal	[kg]	39	45
Isolatsiooni paksus	[mm]		42
Isolatsiooni soojusjuhtivus	[W·m ⁻¹ ·K ⁻¹]		0,022
Elektrilise küttekeha võimsus	[W]		2200
Soojenemise aeg 10...60 °C	[h]	2,6	3,3
Toide		1/N/PE ~ 230V/50Hz	
Kaitseüli soovitav nimivool	[A]		16
Kaitseklass			IP42
Max töötemperatuur / ülerõhk paagis	[°C]/[bar]		90/6 **
Energiaühenduse klass			C
Aastane energiatarve	[kWh·a ⁻¹]	1349	2637

Möödud [mm]	A	B	C	D	L
OKCE 100 S/2,2kW	902	893	144	524	535
OKCE 125 S/2,2kW	1067	1058	144	524	635





- Maht 160–1000 l
- Kõikidel paakidel on sisend/väljund tsirkulatsiooniühenduse loomiseks
- Vajalik ääriku külge paigaldatav küttekeha TPK 210-12
- Vajalik on elektrilise küttekeha lisamine
- 200–500 l mahuga paakidel on küttekeha TJ 6/4" väljund/sisend
- RDU ja REU küttekehi on võimalik paigaldada ainult koos üleminekuäärikutega
- R ja SE küttekehi või TPK küttekeha on võimalik paigaldada 750 ja 1000 l paakidesse koos üleminekuäärikuga

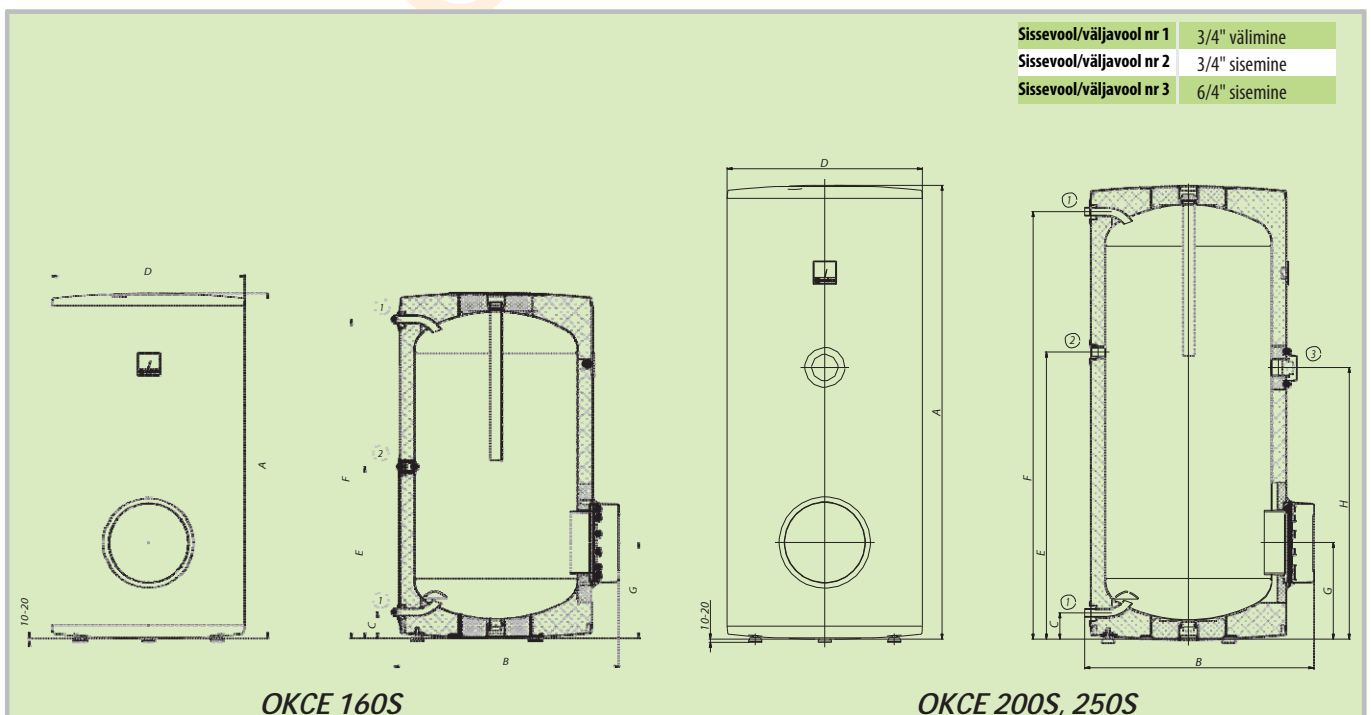


OKCE 160S

OKCE 200S, 250S

Tüüp		OKCE 160S	OKCE 200S	OKCE 250S
Tellimisnumber		110611501	110711501	110911501
Maht	[l]	160	220	259
Tühja boileri max kaal	[kg]	52	68	76
Isolatsiooni paksus	[mm]		42	
Isolatsiooni soojusjuhtivus	[W·m ⁻¹ ·K ⁻¹]		0,022	
Elektrilise küttekeha võimsus	[W]		tarvikute tüübi kohaselt	
Soojenemise aeg 10...60 °C	[h]		tarvikute tüübi kohaselt	
Toide			tarvikute tüübi kohaselt	
Kaitselüliit soovitatav nimivool	[A]		tarvikute tüübi kohaselt	
Kaitseklass			tarvikute tüübi kohaselt	
Max töötemperatuur / ülerõhk paagis	[°C]/[bar]		90/6 **	
Energiatõhususe klass			C	
Aastane energiatarve	[kWh·a ⁻¹]	2612	4301	4215

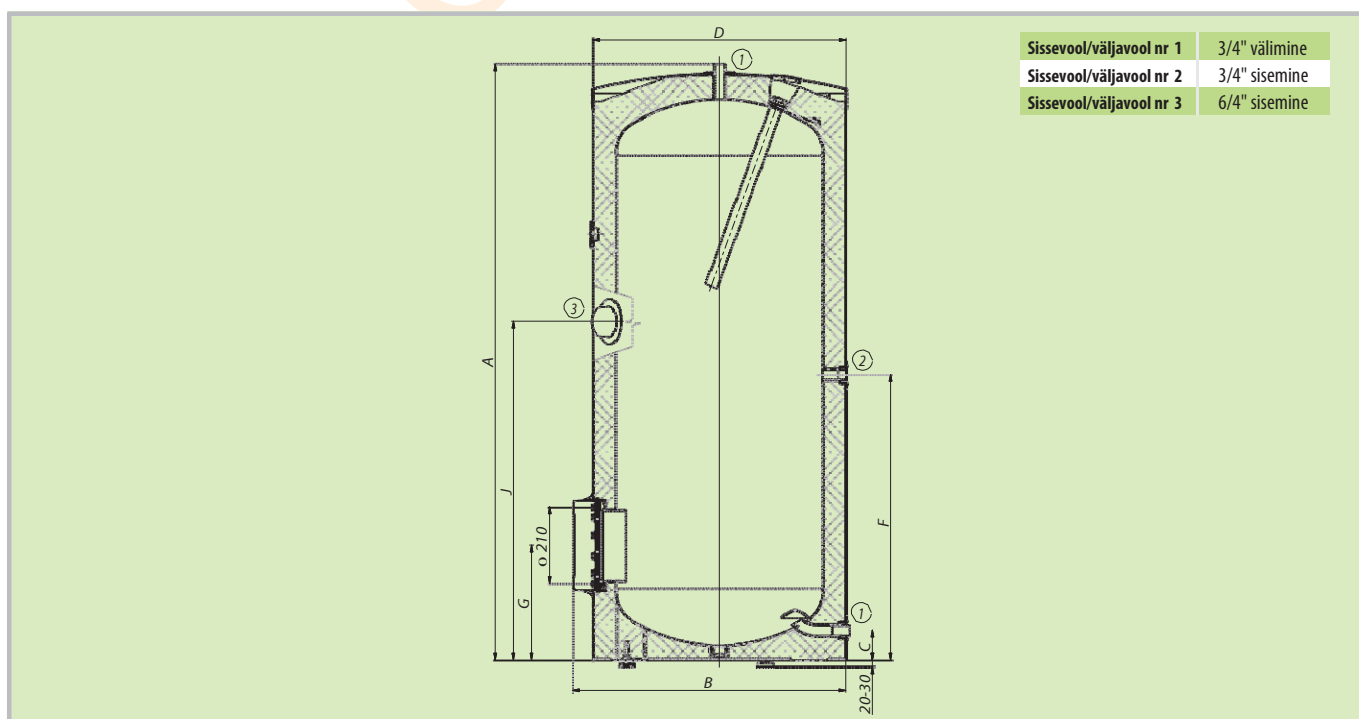
Möödud [mm]	A	B	C	D	E	F	G	H
OKCE 160 S	1047	685	79	584	519	966	289	524
OKCE 200 S	1357	685	79	584	859	1279	289	813
OKCE 250 S	1537	685	79	584	1059	1459	289	813





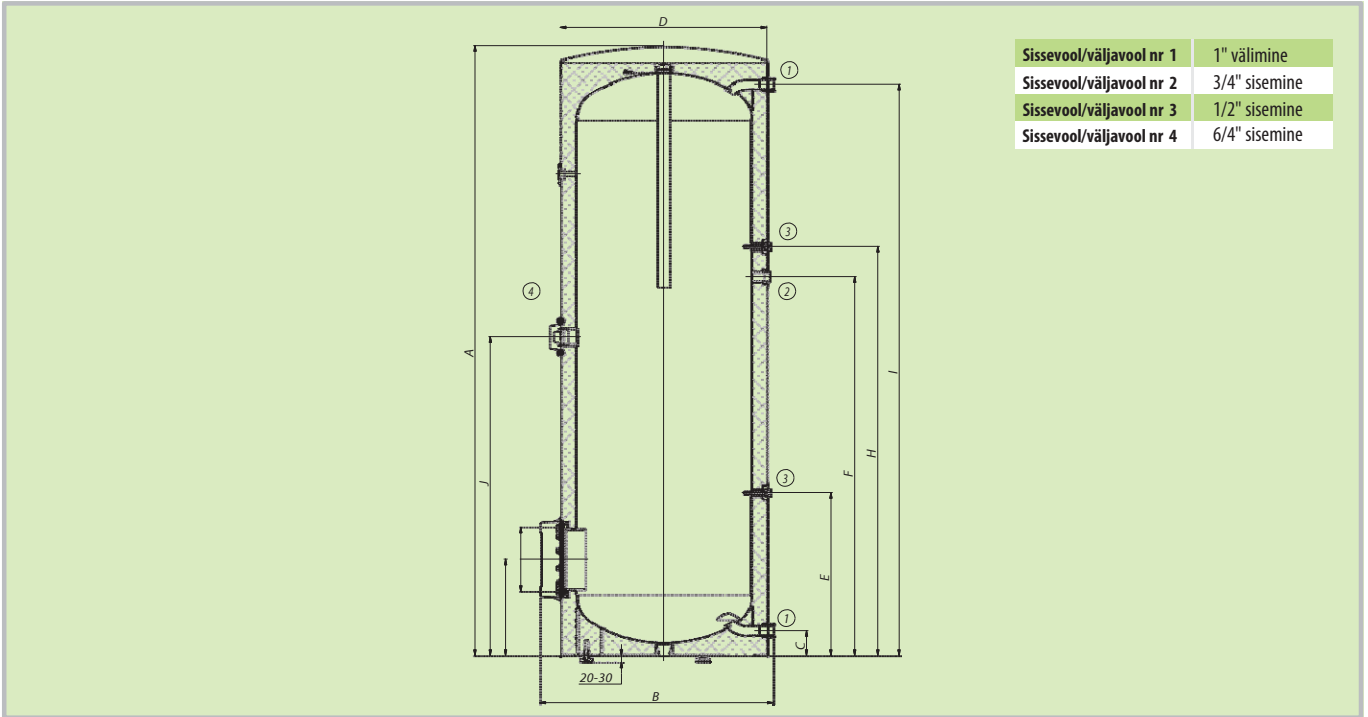
Tüüp		OKCE 300S	OKCE 400S	OKCE 500S	OKCE 750S	OKCE 1000S
Tellimisnumber		121011501	121411110	121311110	105513032	105513033
Maht	[l]	314	395	455	750	1000
Tühja boileri max kaal	[kg]	80	97	106	175	225
Isolatsiooni paksus	[mm]	60	50	50	80 (Symbio LB PP)	80 (Symbio LB PP)
Isolatsiooni soojusjuhtivus	[W·m ⁻¹ ·K ⁻¹]		0,022			0,043
Elektrilise küttekeha võimsus	[W]				tarvikute tüübi kohaselt	
Soojenemise aeg 10...60 °C	[h]				tarvikute tüübi kohaselt	
Toide					tarvikute tüübi kohaselt	
Kaitseüliti soovitatav nimivool	[A]				tarvikute tüübi kohaselt	
Kaitseklass					tarvikute tüübi kohaselt	
Max.workingtemp./overpressureintank	[°C]/[bar]				90/10	
Energiaühuse klass					D	
Aastane energiatarve	[kWh·a ⁻¹]	4361	5568	5562		

Möödud [mm]	A	B	C	D	F	G	J
OKCE 300 S	1578	724	79	670	756	304	897

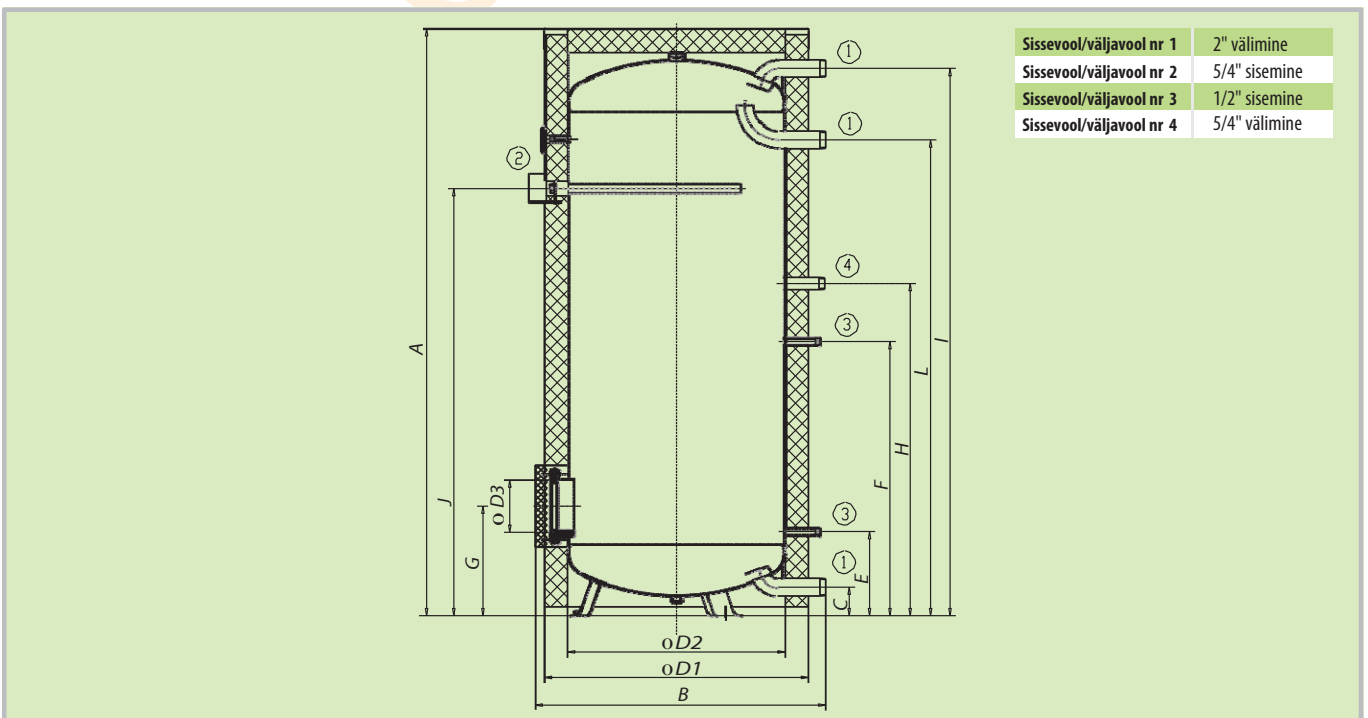


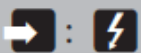


Mõõdud [mm]	A	B	C	D	E	F	G	H	I	J
OKCE 400 S	1920	734	79	650	514	1194	304	1289	1798	1005
OKCE 500 S	1924	779	55	700	380	1264	287	1409	1790	1040



Mõõdud [mm]	A	B	C	D1	D2	D3	E	F	G	H	I	J	L
OKCE 750 S	2030	1030	100	910	750	225	292	947	382	1147	1893	1477	1642
OKCE 1000 S	2050	1130	100	1010	850	225	300	955	390	1155	1910	1515	1650





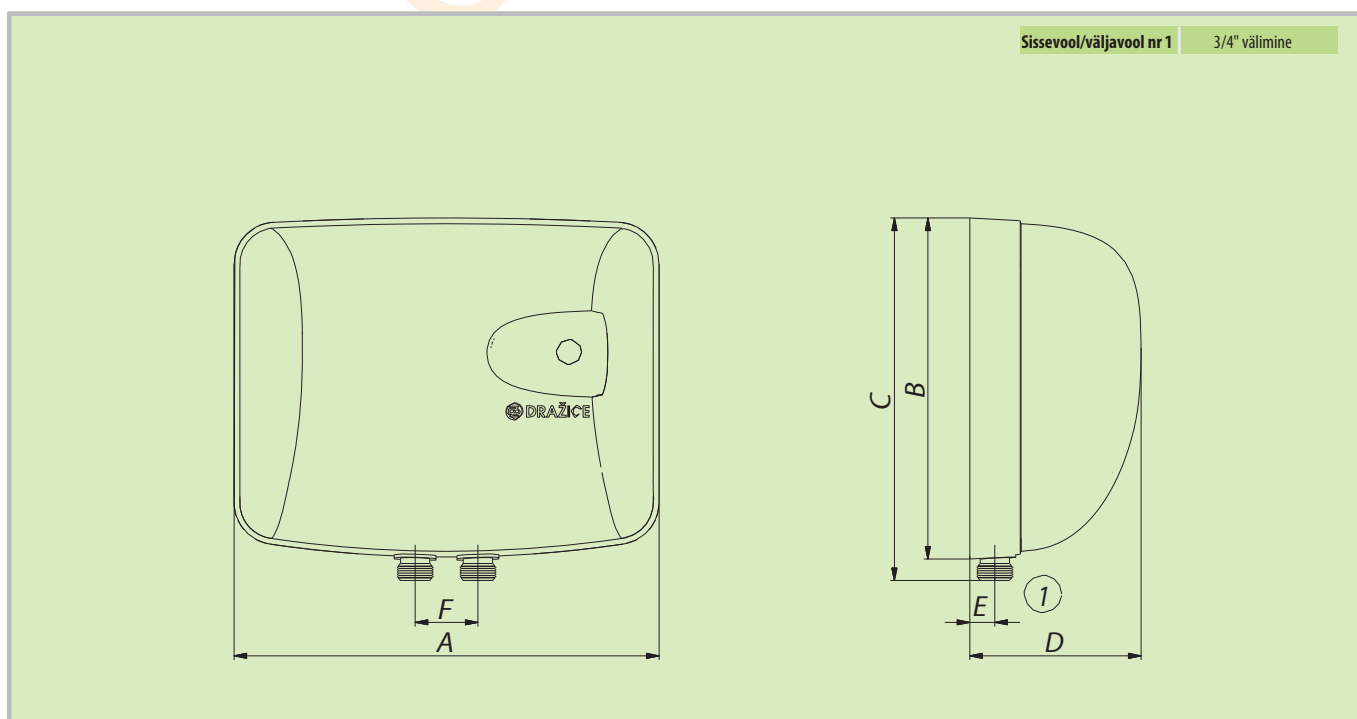
- Elektriliste küttekehadega, mis on arvestatud võimsusele 3,5 kW ja 5 kW.
- Kasutada tuleb survevaba segistit.
- Sobib ainult ühe tarbimiskoha jaoks.

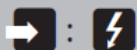


Vajab survevaba segistit,
mida Eestis on raske hankida.
Mitte kasutada!

Tüüp		PTO 0733	PTO 1733
Tellimisnumber		105213200	105213201
Weight	[kg]	1,6	1,6
Isolatsiooni soojusjuhtivus	[W]	3,5	5
Soojenemise aeg 10...60 °C	[h]		läbivoolu kaudu
Toide			1 PE-N 230V/50Hz
Kaitselüliiti soovitatav nimivool	[A]	20	25
Kaitseklass			IP25
Energiatõhususe klass		A	A
Aastane energiatarve	[kWh·a ⁻¹]	478	475

Möödud [mm]	A	B	C	D	E	F
PTO 0733	204	161	175	80	13	30
PTO 1733	204	161	175	80	13	30



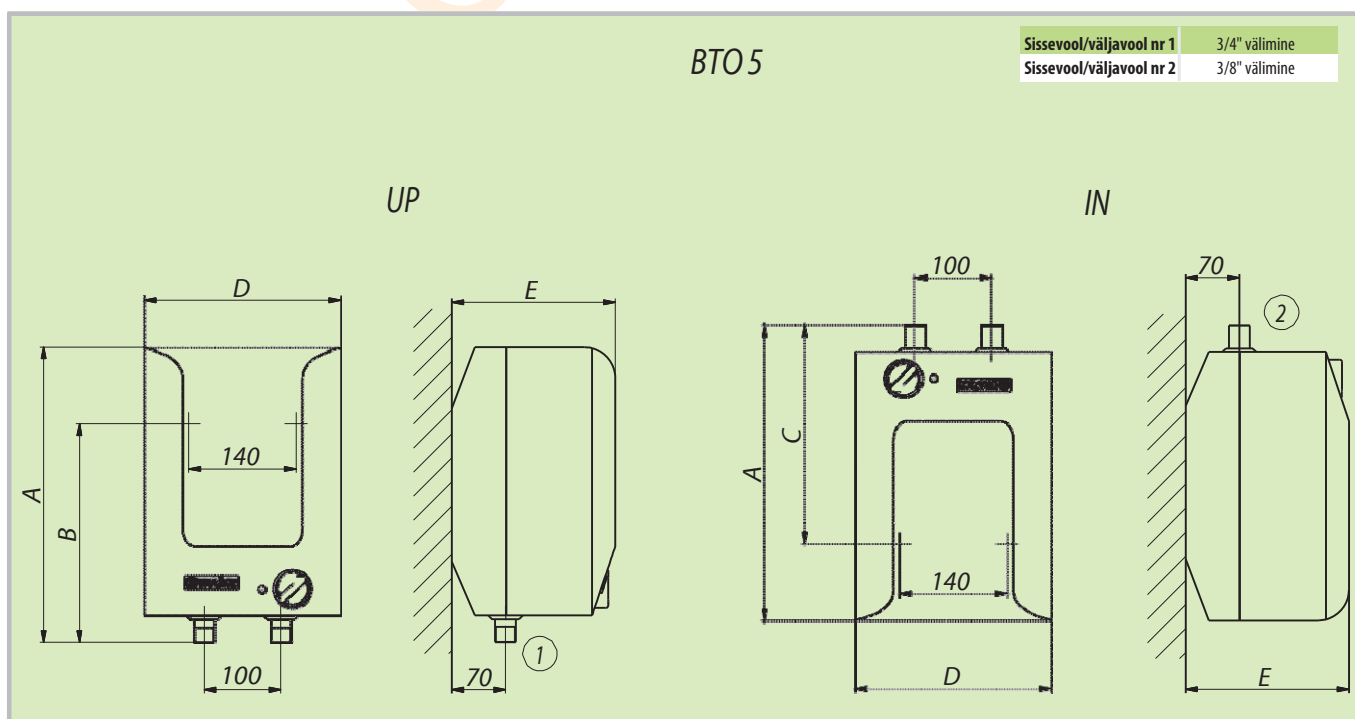


- Maht 5 ja 10 l
- Survevaba plastpaak
- Kasutada tuleb survevaba segistit.
- Võib paigutada tarbimiskoha alla (IN) või kohale (UP)
- Sobib ainult ühe tarbimiskoha jaoks.



Vajab survevaba segistit,
mida Eestis on raske hankida.
Mitte kasutada!

Tüüp		BTO 5 UP	BTO 5 IN	BTO 10 UP	BTO 10 IN
Tellimisnumber		105313200	105313201	105313204	105313205
Maht	[l]	5,5	5,7	9,8	9,9
Weight	[kg]		3,5		4
Isolatsiooni paksus	[mm]		31		35
Isolatsiooni soojusjuhtivus	[W·m ⁻¹ ·K ⁻¹]			0,045	
El. küttekeha võimsus	[W]			2000	
Soojenemise aeg 10...60 °C	[min]		10		20
Toide		1 PE-N 230V/50Hz			
Kaitseüliti soovitatav nimivool	[A]	16			
Kaitseklass		IP24			
Energiatõhususe klass		A	A	A	A
Aastane energiatarve	[kWh·a ⁻¹]	525	527	523	525
Möödud [mm]	A	B	C	D	E
BTO 5 UP	390	264	–	256	213
BTO 5 IN	390	–	138	256	213
BTO 10 UP	500	398	–	350	265
BTO 10 IN	500	–	122	350	265



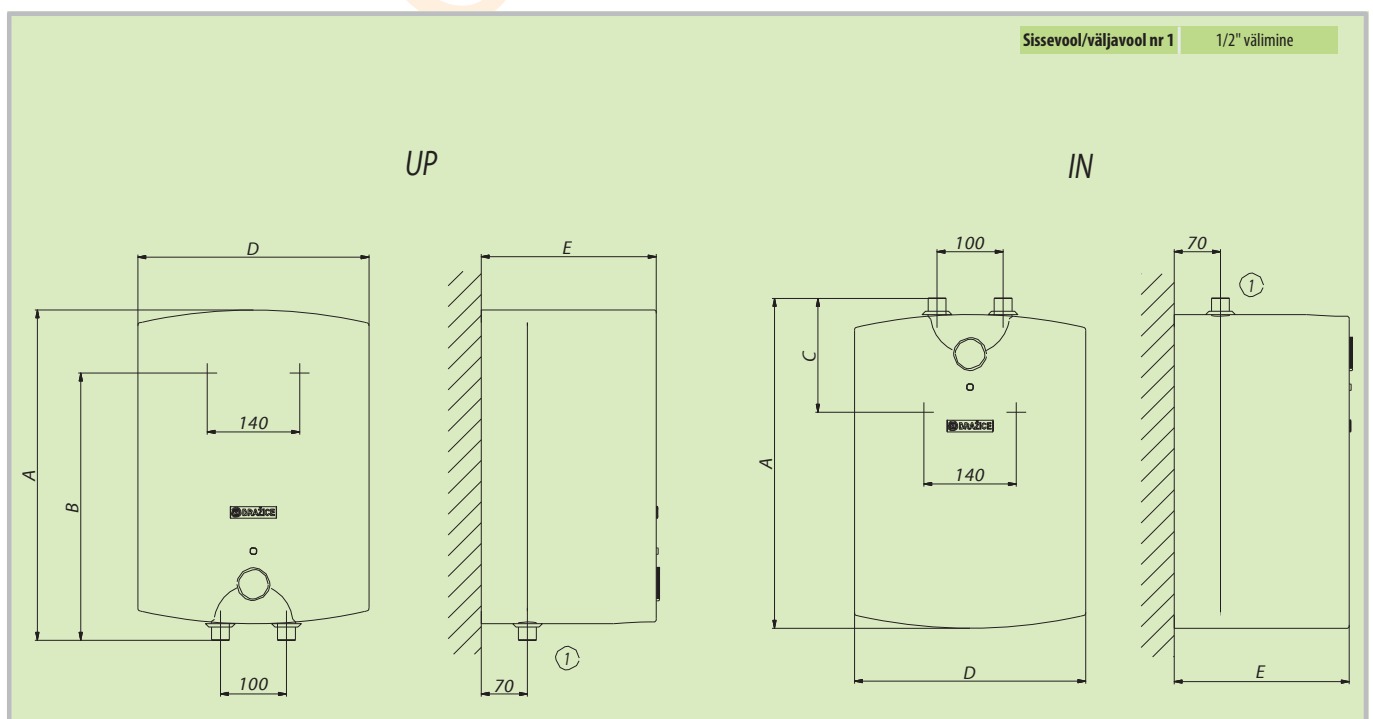


- Maht 5, 10 ja 15 l.
- Emailitud surveanum
- Elektriline küttekeha 2 kW võimsusega
- Võib paigutada tarbimiskoha alla (IN) või kohale (UP)
- Ühe või mitme tarbimiskoha jaoks



Tüüp		TO 5 UP	TO 5 IN	TO 10 UP	TO 10 IN	TO 15 UP	TO 15 IN
Tellisnumber		105313202	105313203	105313206	105313207	105313208	105313209
Maht	[l]	6,2	6,6	9,8	9,9	14,8	14,9
Weight	[kg]		6,8		8		11
Isolatsiooni paksus	[mm]		28		30		30
Isolatsiooni soojusjuhtivus	[W·m ⁻¹ ·K ⁻¹]				0,025		
Elektrilise küttekeha võimsus	[W]				2000		
Soojenemise aeg 10...60 °C	[min]		11		20		29
Toide					1 PE-N 230V/50Hz		
Kaitseüliti soovitatav nimivool	[A]				16		
Kaitseklass					IP24		
Max töötemperatuur / ülerõhk paagis	[°C]/[bar]				90/6		
Energiatõhususe klass					A		
Aastane energiatarve	[kWh·a ⁻¹]	514	525	508	524	510	523

Mõõdud [mm]	A	B	C	D	E
TO5 UP	400	280	–	260	265
TO5 IN	400	–	122	260	265
TO 10 UP	500	398	–	350	265
TO 10 IN	500	–	122	350	265
TO 15 UP	500	398	–	350	310
TO 15 IN	500	–	122	350	310



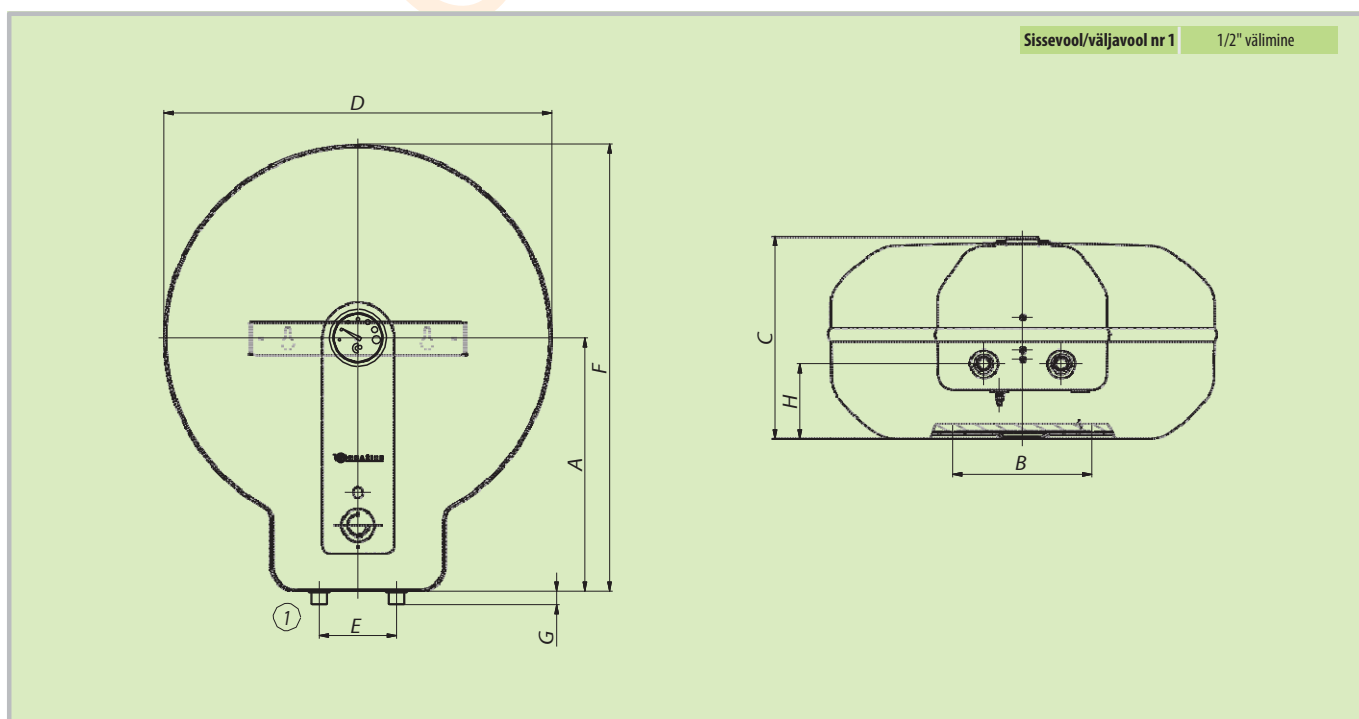


- Maht 20 l
- Emailitud surveanum.
- Elektriline küttekeha 2,2 kW võimsusega.
- Boileri võimsusest piisab duši või mitme kraanikausi jaoks.



Tüüp		TO 20
Tellimisnumber		120210501
Maht	[l]	20
Tühja boileri max kaal	[kg]	12
Isolatsiooni paksus	[mm]	20
Isolatsiooni soojusjuhtivus	[W·m ⁻¹ ·K ⁻¹]	0,022
Elektrilise küttekeha võimsus	[W]	2200
Soojenemise aeg 10...60 °C	[h]	0,5
Toide		1 PE-N 230V/50Hz
Kaitseülili soovitav nimivool	[A]	16
Kaitseklass		IP44
Max töötemperatuur / ülerõhk paagis	[°C]/[bar]	90/6
Energiaohususe klass		A
Aastane energiatarve	[kWh·a ⁻¹]	485

Mõõdud [mm]	A	B	C	D	E	F	G	H
TO 20	328	180	263	502	100	579	18	98

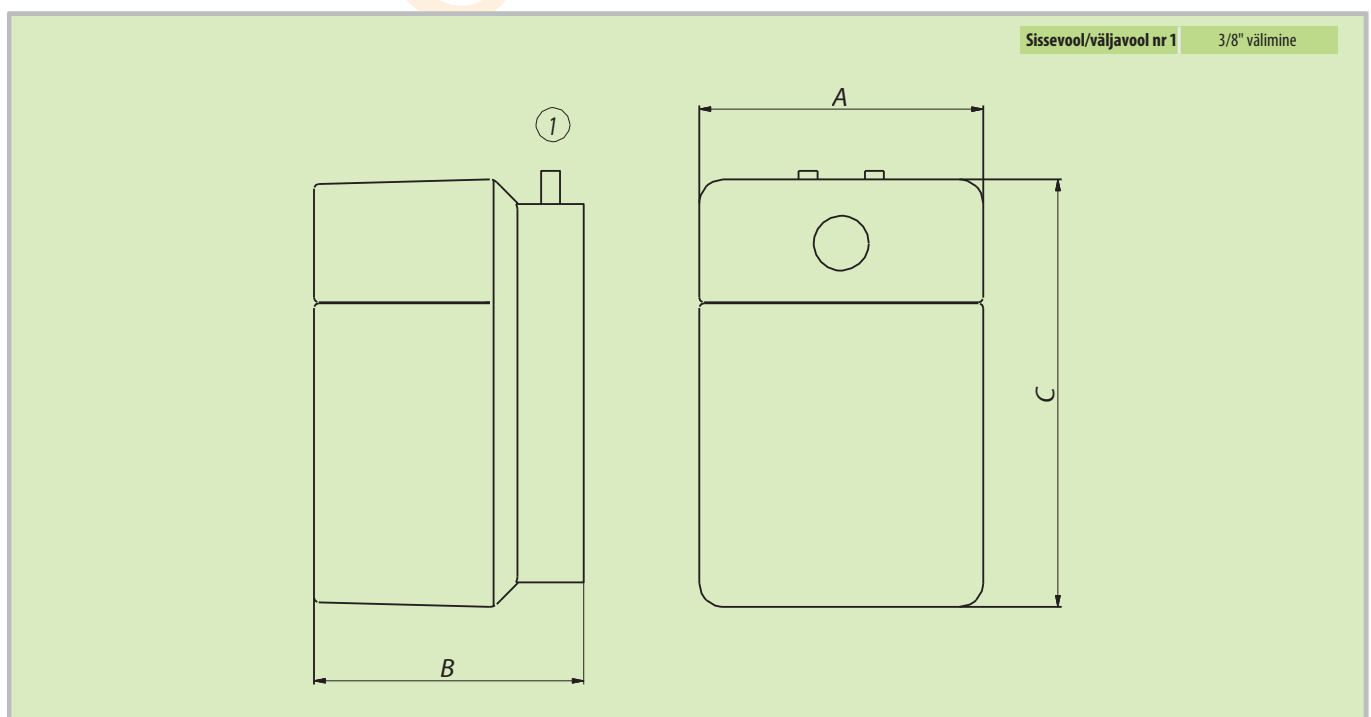


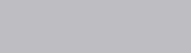


- Maht 10 ja 15 l.
- Vasest surveanum.
- Elektriline küttekiha 2,2 kW võimsusega.
- Võib paigutada tarbimiskoha alla (IN) või kohale (UP).



Tüüp		CLOSE 10 UP	CLOSE 10 IN	CLOSE 15 UP	CLOSE 15 IN
Tellimisnumber		105413201	105413200	105413202	105413203
Maht	[l]	10,8		15,8	
Weight	[kg]	6,5		7,5	
Isolatsiooni soojusjuhtivus	[W]			2200	
Soojenemise aeg 10...60 °C	[min]	20		25	
Toide		1 PE-N 230V/50Hz			
Kaitselüliiti soovitatav nimivool	[A]	16			
Kaitseklass		IP44			
Max töötemperatuur / iilerõhk paagis	[°C]/[bar]	80/8			
Energiatõhususe klass		A	A	A	A
Aastane energiatarve	[kWh·a ⁻¹]	512	515	539	529
Mööddud [mm]		A	B	C	
CLOSE 10		300	285	452	
CLOSE 15		300	285	452	





- Maht 80–200 l
- Saadaval seinale kinnitatava variandina
- 2,2 kW elektrilise küttekehaga
- 1 seinale kinnitatav konsool ja tugi 80–125 l mahuga boilerile; 2 seinale kinnitatavat konsooli 160–200 l mahuga boileritele.
- Rätikuhoidja ei kuulu komplekti.

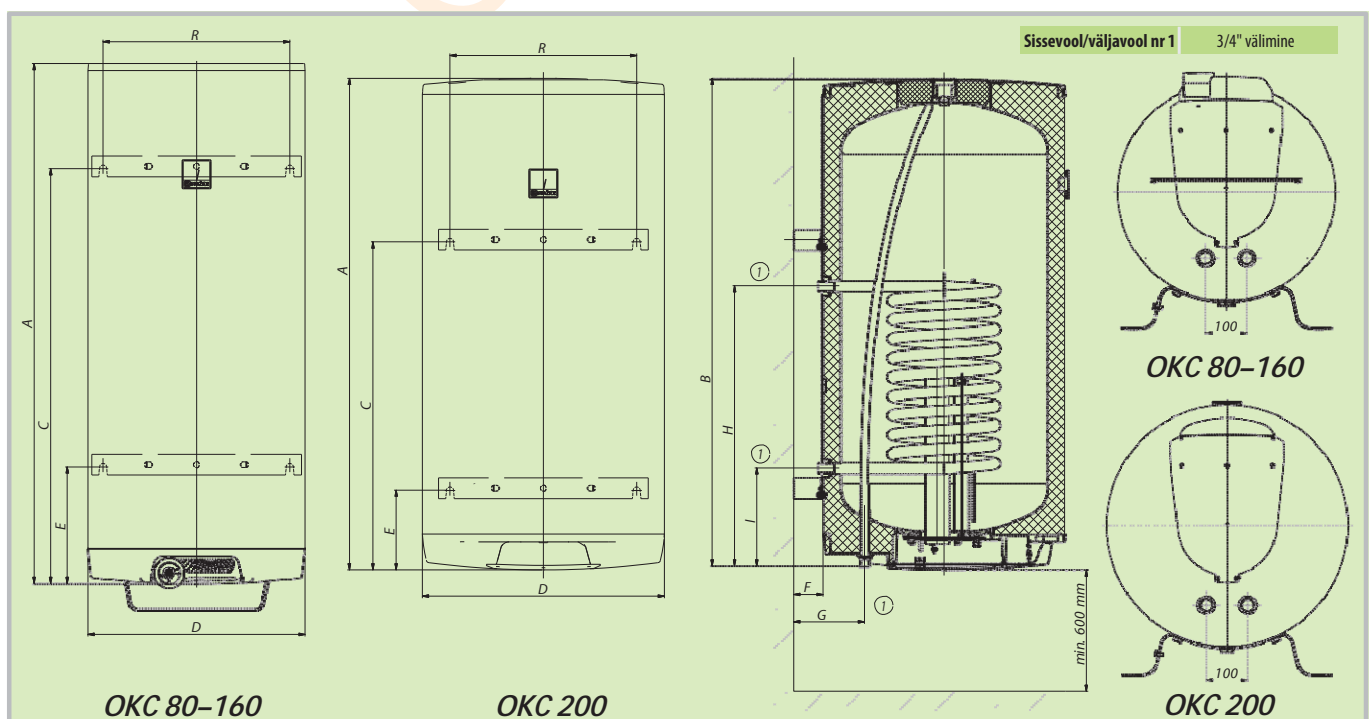


OKC 80–160

OKC 200

Tüüp		OKC 80	OKC 100	OKC 125	OKC 160	OKC 200
Tellimisnumber		1101208101	1108208101	1103208101	1106208101	110720801
Maht	[l]	75	95	120	147	195
Tühja boileri max kaal	[kg]	40	50	55	62	79
Isolatsiooni paksus	[mm]			42		
Isolatsiooni soojusjuhtivus	[W·m ⁻¹ ·K ⁻¹]			0,022		
Elektrilise küttekeha võimsus	[W]			2200		
Soojenemise aeg 10...60 °C	[h]	2,0	2,5	3,2	3,9	5,2
Toide				1/N/PE ~ 230V/50Hz		
Kaitselüüti soovitatav nimivool	[A]			16		
Kaitseklass				IP44		
Max töötemperatuur / ülerrõhk paagis	[°C]/[bar]			90/6		
Energiatõhususe klass*	[m ²]	0,41	0,68	0,68	0,68	0,68
Soojusvaheti maht *	[l]	1,8	2,9	2,9	2,9	2,9
Max töötemperatuur / ülerrõhk soojusvahetis	[°C]/[bar]			110/10		
310 l soojusülekanne võimsus 80 °C juures*	[kW]	6	9	9	9	9
Soojusvaheti soojenemise aeg 10...60 °C*	[min]	50	48	55	67	86
Energiatõhususe klass				C		
Aastane energiatarve	[kWh·a ⁻¹]	1342	1362	1409	2622	4403

Möödud [mm]	A	B	C	D	E	F	G	H	I	R
OKC 80	757	748	615	524	–	70	172	498	208	450
OKC 100	902	893	765	524	–	70	172	648	208	450
OKC 125	1067	1058	765	524	–	70	172	648	208	450
OKC 160	1255	1246	1001	524	281	70	172	648	208	450
OKC 200	1287	1278	794	584	195	70	172	676	238	450





- Maht 125–200 l
- 2,2 kW elektrilise küttekehaga
- Sobib tahkeküttekateldele.
- Nüüd saadaval parem- ja vasakpoolse versioonina.

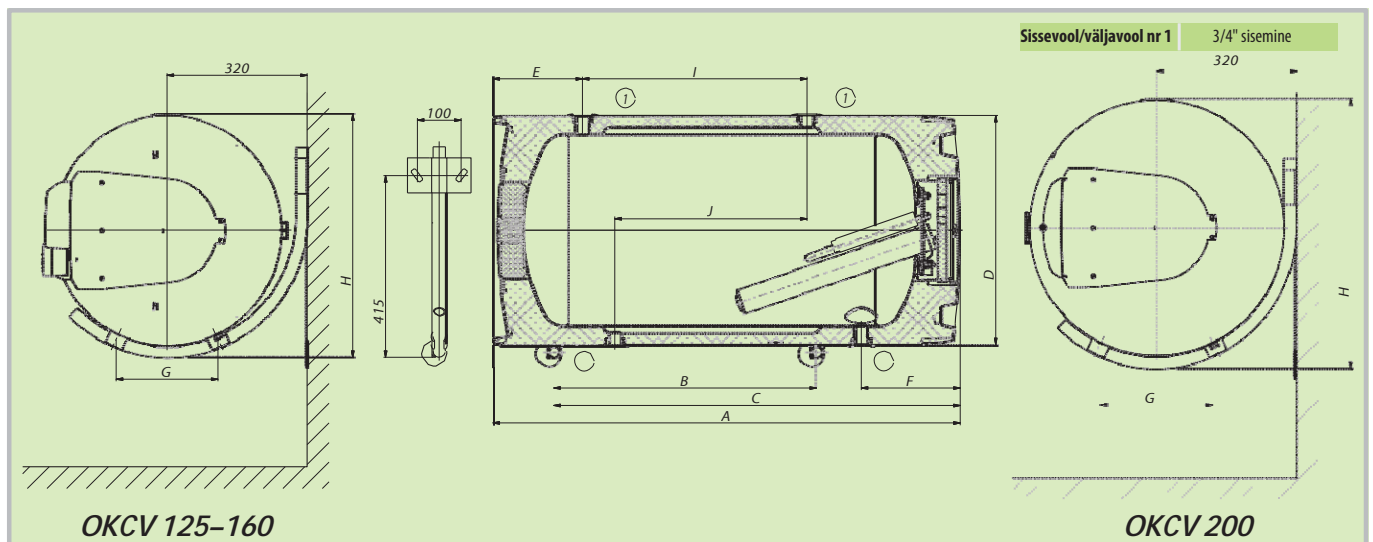


OKCV 125–160

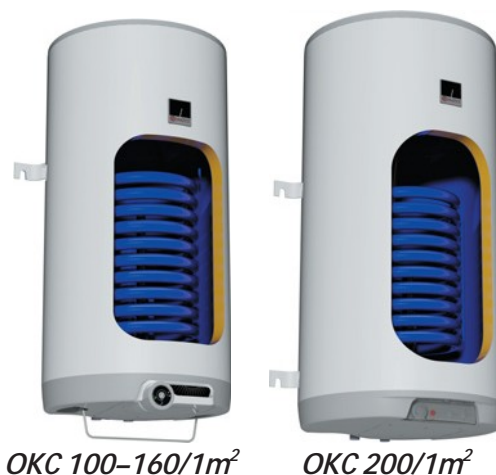
OKCV 200

Tüüp		OKCV 125	OKCV 160	OKCV 200
Tellisnumber		1103408111 (parem) 1103408112 (vasak)	1106408111 (parem) 1106408112 (vasak)	1107408111 (parem) 1107408112 (vasak)
Maht	[l]	125	152	200
Tühja boileri max kaal	[kg]	59	67	81
Isolatsiooni paksus	[mm]		42	
Isolatsiooni soojusjuhtivus	[W·m ⁻¹ ·K ⁻¹]		0,022	
Elektrilise küttekeha võimsus	[W]		2200	
Soojenemise aeg 10...60 °C	[h]	3,3	4,0	5,3
Toide			1/N/PE ~ 230V/50Hz	
Kaitselüli soovitav nimivool	[A]		16	
Kaitseklass			IP42	
Max töotemperatuur / ülerõhk paagis	[°C]/[bar]		90/6	
Energiatõhususe klass*	[m ²]	0,7	0,7	0,75
Soojusvaheti maht *	[l]	11	11	12
Max töotemperatuur / ülerõhk soojusvahetis	[°C]/[bar]		110/4	
310 l soojusülekanne võimsus 80 °C juures *	[kW]	10	10	11
Soojusvaheti soojenemise aeg 10...60 °C*	[min]	43	53	72
Energiatõhususe klass			C	
Aastane energiatarve	[kWh·a ⁻¹]	2614	2691	4324

Möödud [mm]	A	B	C	D	E	F	G	H	I	J
OKCV 125	1067	600	928	524	204	226	232	556	513	439
OKCV 160	1255	750	1060	524	254	226	232	556	649	439
OKCV 200	1287	600	936	584	258	246	256	618	670	439



- Maht 100–200 l
- Saadaval seinale kinnitatava variandina
- 2,2 kW elektrilise küttekehaga
- 1 m² soojusvahetiga versiooni puhul sobib paak erineva kütelliigiga kateldele ja kondensatsioonikateldele.
- 1 seinale kinnitatav konsool ja tugi 100–125 l mahuga boileritele; 2 seinale kinnitatavat konsooli 160–200 l mahuga boileritele.
- Varustatud sisendi/väljundiga tsirkulatsiooniühenduse loomiseks.
- Rätikuhoidja ei kuulu komplekti.

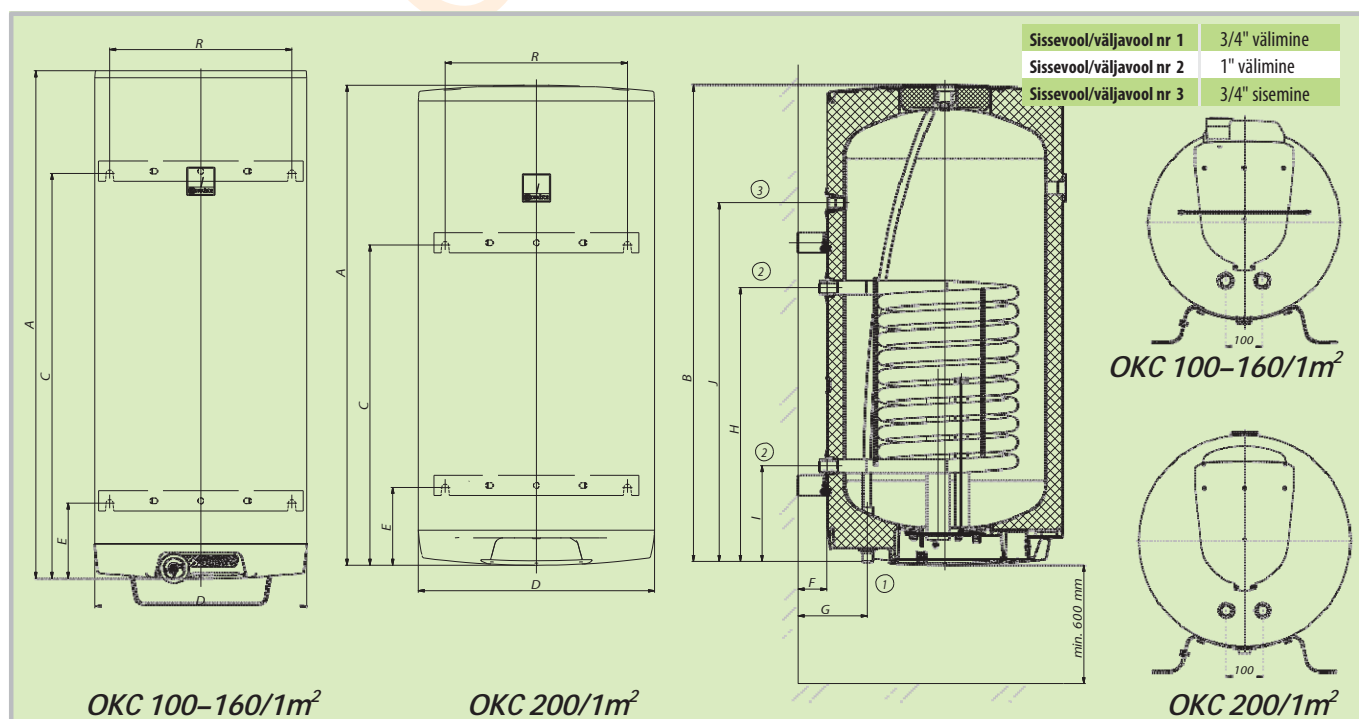


OKC 100–160/1m²

OKC 200/1m²

Tüüp		OKC 100/1m ²	OKC 125/1m ²	OKC 160/1m ²	OKC 200/1m ²
Tellimisnumber		1108209101	1103209101	1106209101	1107209101
Maht	[l]	95	120	147	195
Tühja boileri max kaal	[kg]	57	64	71	85
Isolatsiooni paksus	[mm]	42			
Isolatsiooni soojusjuhtivus	[W·m ⁻¹ ·K ⁻¹]	0,022			
Elektrilise küttekeha võimsus	[W]	2200			
Soojenemise aeg 10...60 °C	[h]	2,5	3,2	3,9	5,2
Toide		1/N/PE ~ 230V/50Hz			
Kaitseüliliit soovitatav nimivool	[A]	16			
Kaitseklass		IP44			
Max töötemperatuur / ülerõhk paagis	[°C]/[bar]	90/6			
Energiatõhususe klass*	[m ²]	1,08			
Soojusvaheti maht *	[l]	7,1			
Max töötemperatuur / ülerõhk soojusvahetis	[°C]/[bar]	110/10			
720 l soojusülekanne võimsus 80 °C juures C*	[kW]	24			
Soojusvaheti soojenemise aeg 10...60 °C*	[min]	14	17	21	28
Energiatõhususe klass		B	C	C	C
Staatiline võimsuskadu	[W]	47	57	67	72

Möödud [mm]	A	B	C	D	E	F	G	H	I	J	R
OKC 100/1 m ²	902	893	765	524	–	70	172	648	208	438	450
OKC 125/1 m ²	1067	1058	765	524	–	70	172	648	208	498	450
OKC 160/1 m ²	1255	1246	1001	524	281	70	172	648	208	828	450
OKC 200/1 m ²	1287	1278	794	584	195	70	172	676	238	889	450





- Maht 80-200 l
- Saadaval seinale kinnitatava variandina
- 80 l mahuga versiooni soojusvaheti pindala on 0,41 m², teistel mahtudel 1 m².
- Sobib eri küteliikidega kateldele ja kondensatsioonikateldele.
- 1 seinale kinnitav konsool ja tugi 80–125 l mahuga boilerile; 2 seinale kinnitatavat konsooli 160–200 l mahuga boileritele.
- Rätikuhoidja ei kuulu komplekti.

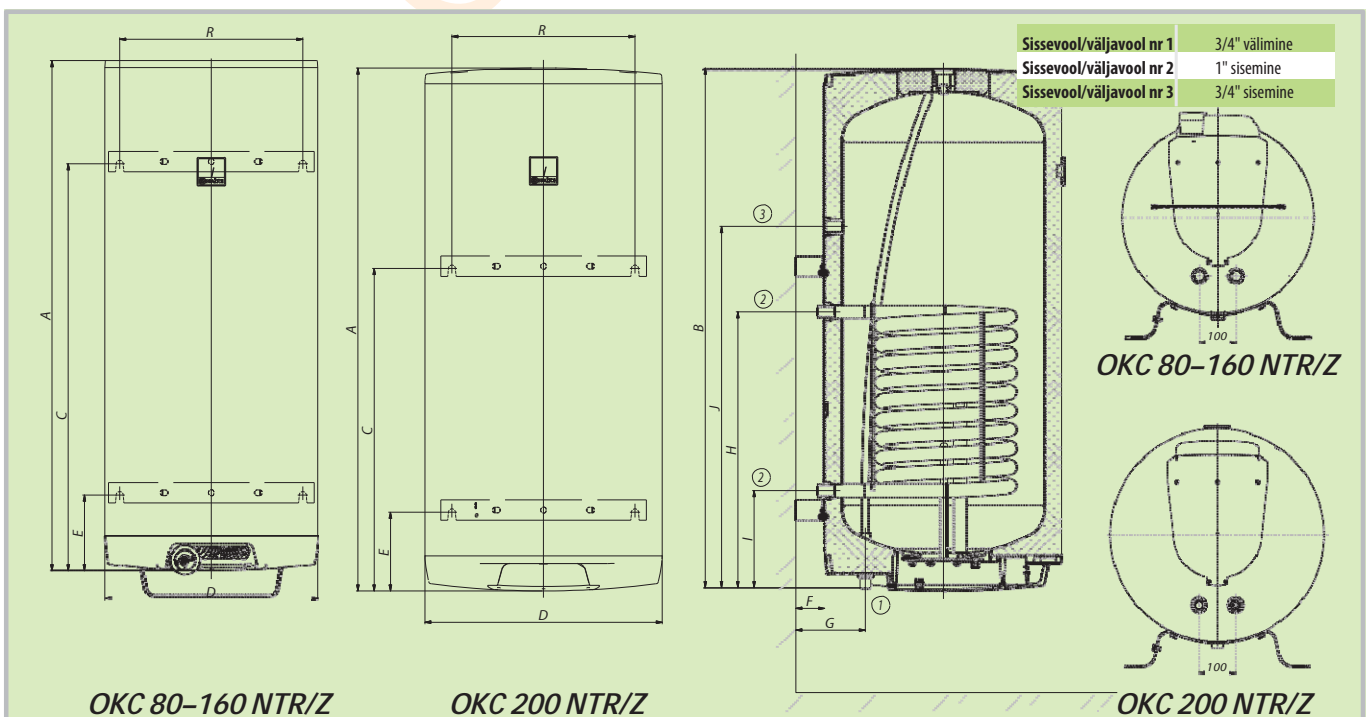


OKC 80-160 NTR/Z

OKC 200 NTR/Z

Tüüp		OKC 80 NTR/Z	OKC 100 NTR/Z	OKC 125 NTR/Z	OKC 160 NTR/Z	OKC 200 NTR/Z
Tellimisnumber		1101508101	1108508101	1103508101	1106508101	110750801
Maht	[l]	76	95	120	148	196
Tühja boileri max kaal	[kg]	38	56	61	70	84
Isolatsiooni paksus	[mm]			42		
Isolatsiooni soojusjuhtivus	[W·m ⁻¹ ·K ⁻¹]			0,022		
Toide				1/N/PE ~ 230V/50Hz		
Kaitseklass				IP44		
Max töötemperatuur / ülerõhk paagis	[°C]/[bar]			90/6		
Energiatõhususe klass*	[m ²]	0,41	1,08	1,08	1,08	1,08
Soojusvaheti maht *	[l]	1,8	7,1	7,1	7,1	7,1
Max töötemperatuur / ülerõhk soojusvahetis	[°C]/[bar]			110/10		
720 l soojusülekanne võimsus 80 °C juures*	[kW]	9	24	24	24	24
Soojusvaheti soojenemise aeg 10...60 °C*	[min]	29	14	17	22	28
Energiatõhususe klass		B	B	C	C	C
Staatiline võimsuskadu	[W]	40	47	57	67	72

Mööddud [mm]	A	B	C	D	E	F	G	H	I	J	R
OKC 80 NTR/Z	757	748	615	524	–	70	172	498	208	–	450
OKC 100 NTR/Z	902	893	765	524	–	70	172	648	208	438	450
OKC 125 NTR/Z	1067	1058	763	524	–	70	172	648	208	498	450
OKC 160 NTR/Z	1255	1246	1001	524	186	70	172	700	258	828	450
OKC 200 NTR/Z	1287	1277	795	584	195	70	172	678	238	888	450



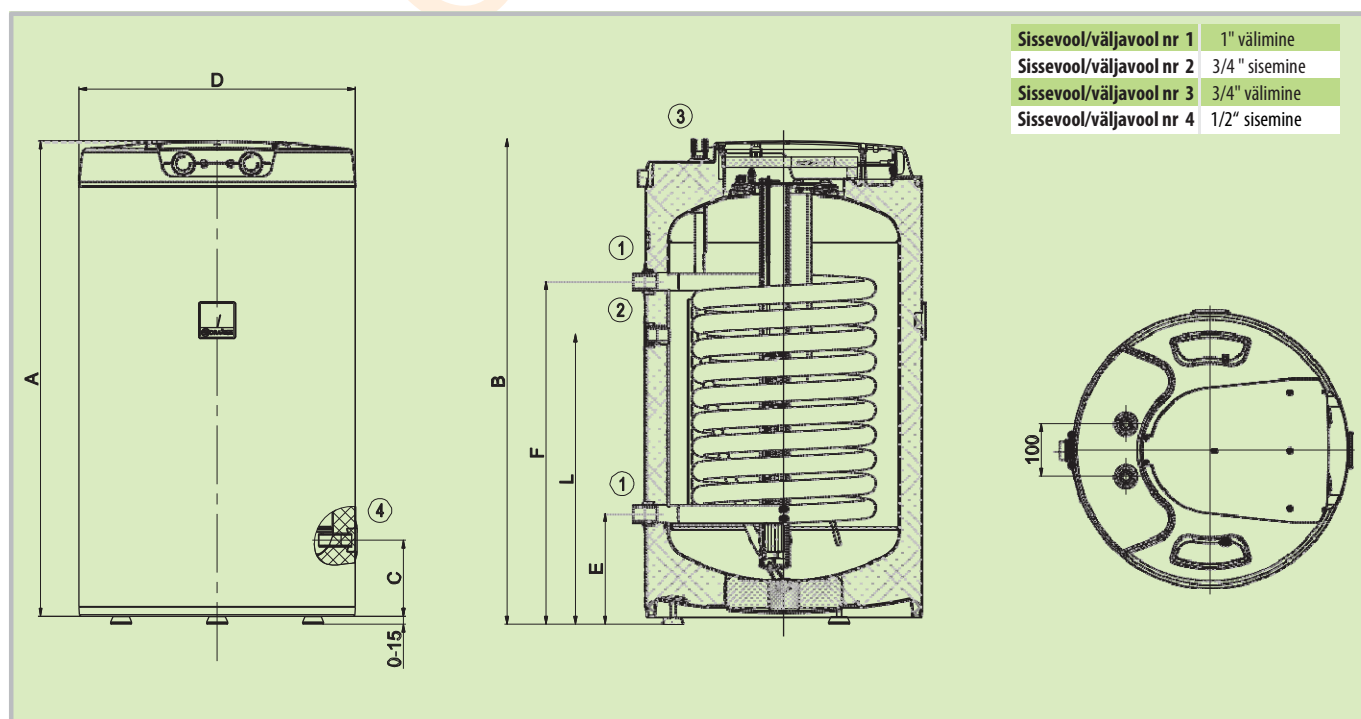


- Maht 100–125 l.
- Paakidel on sisend/väljund tsirkulatsiooniühenduse loomiseks.
- Ühefaasilise 2,2 kW elektrilise küttekehaga.
- Paagid on varustatud väljalaskevaga.



Tüüp		OKCE 100 NTR/2,2kW	OKCE 125 NTR/2,2kW
Tellisnumber		1108701101	1103701101
Maht	[l]	87	113
Tühja boileri max kaal	[kg]	58	70
Isolatsiooni paksus	[mm]	42	42
Isolatsiooni soojusjuhtivus	[W·m ⁻¹ ·K ⁻¹]		0,022
Elektrilise küttekeha võimsus	[W]		2200
Soojenemise aeg 10...60 °C	[h]	2,3	3,0
Toide		1/N/PE ~ 230V/50Hz	
Kaitseülitit soovitav nimivool	[A]		16
Kaitseklass			IP42
Max töötemperatuur / ülerõhk paagis	[°C]/[bar]		90/6
Energiatõhususe klass*	[m ²]	1,08	1,45
Soojusvaheti maht *	[l]	7,1	9,5
Max töötemperatuur / ülerõhk soojusvahetis	[°C]/[bar]		110/10
720 l soojusülekanne võimsus 80 °C juures*	[kW]	24	32
Soojusvaheti soojenemise aeg 10...60 °C*	[min]	13	12
Energiatõhususe klass		B	C
Staatiline võimsuskadu	[W]	42	54

Mõõdud [mm]	A	B	C	D	E	F	L
OKCE 100 NTR/2,2 kW	902	893	145	524	195	635	535
OKCE 125 NTR/2,2 kW	1062	1059	145	524	195	765	635



Sissevool/väljavool nr 1	1" välimine
Sissevool/väljavool nr 2	3/4" sisemine
Sissevool/väljavool nr 3	3/4" välimine
Sissevool/väljavool nr 4	1/2" sisemine



- Maht 160–1000 l.
- Paagil on küljäärik, mida kasutatakse vaateavana.
- Lisana on võimalik küljääriku kaudu paigaldada TPK elektriline küttekeha.
- Soovi korral saab 200–1000 l mahtude puhul paigaldada TJ 6/4" elektrilise küttekeha.

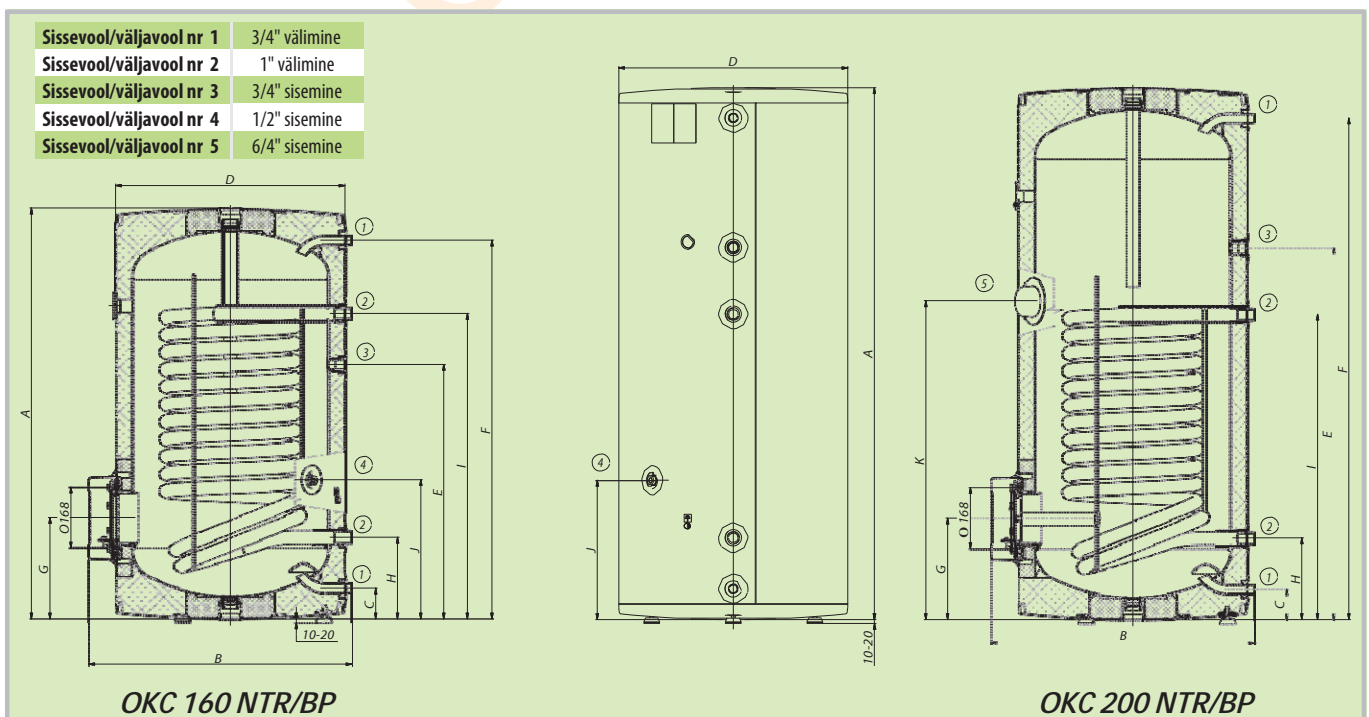


OKC 160 NTR/BP

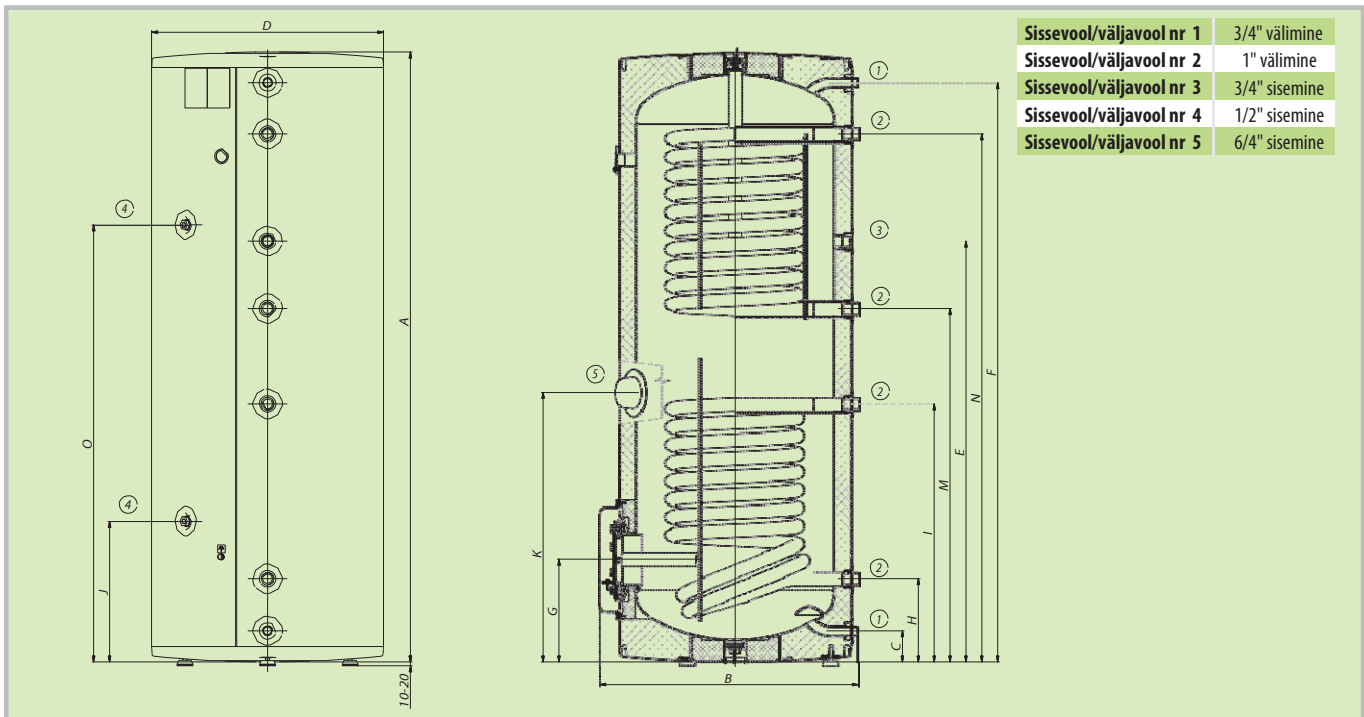
OKC 200 NTR/BP

Tüüp		OKC 160 NTR/BP	OKC 200 NTR(R)/BP	OKC 250 NTR(R)/BP	OKC 300 NTR(R)/BP
Tellimisnumber		110670101	110770101 (110790101)	110970101 (110990101)	121070101 (121090101)
Maht	[l]	148	208 (200)	242 (234)	296 (285)
Tühja boileri max kaal	[kg]	76	92 (103)	94 (107)	108 (126)
Isolatsiooni paksus	[mm]	42	42	42	60
Isolatsiooni soojusjuhtivus	[W·m ⁻¹ ·K ⁻¹]	0,022			
Max töotemperatuur / ülerõhk paagis	[°C]/[bar]	90/6 **			
Energiatõhususe klass* (ülaosa/põhi)	[m ²]	1,45	1,45 (1/1)	1,45 (1/1,45)	1,5 (1/1,5)
Soojusvaheti maht* (ülaosa/põhi)	[l]	9,5	9,5 (7/7)	9,5 (7/9,5)	10,5 (7/10,5)
Max töotemperatuur / ülerõhk soojusvahetis	[°C]/[bar]	110/10			
720 l soojusilekande võimsus 80 °C juures*	[kW]	32	32 (24/24)	32 (24/32)	35 (24/35)
Soojusvaheti soojenemise aeg 10...60 °C*	[min]	16	23 (14/14)	26 (14/17)	30 (16/24)
Energiatõhususe klass		C			
Staatiline võimsuskadu	[W]	75	82	87	83

Mõõdud [mm]	A	B	C	D	E	F	G	H	I	J	K
OKC 160 NTR/BP	1047	671	79	584	649	966	259	209	779	355	
OKC 200 NTR/BP	1356	671	79	584	949	1279	259	209	779	355	813
OKC 250 NTR/BP	1536	671	79	584	1059	1459	259	209	779	355	813



Möödud [mm]	A	B	C	D	E	F	G	H	I	J	K	M	N	O
OKC 200 NTRR/BP	1356	671	79	584	859	1279	259	209	779	355	689	709	1149	919
OKC 250 NTRR/BP	1536	671	79	584	1059	1459	259	209	650	355	679	890	1330	1101



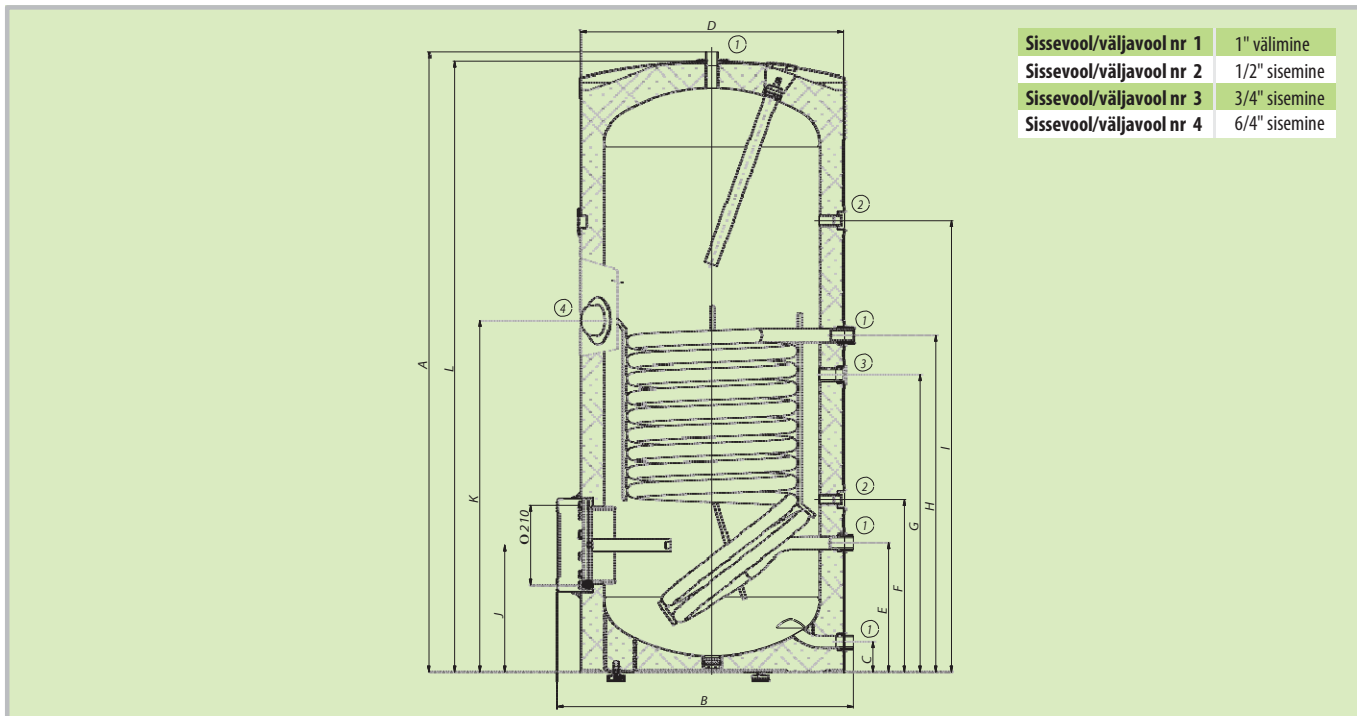
OKC 300 NTR/BP



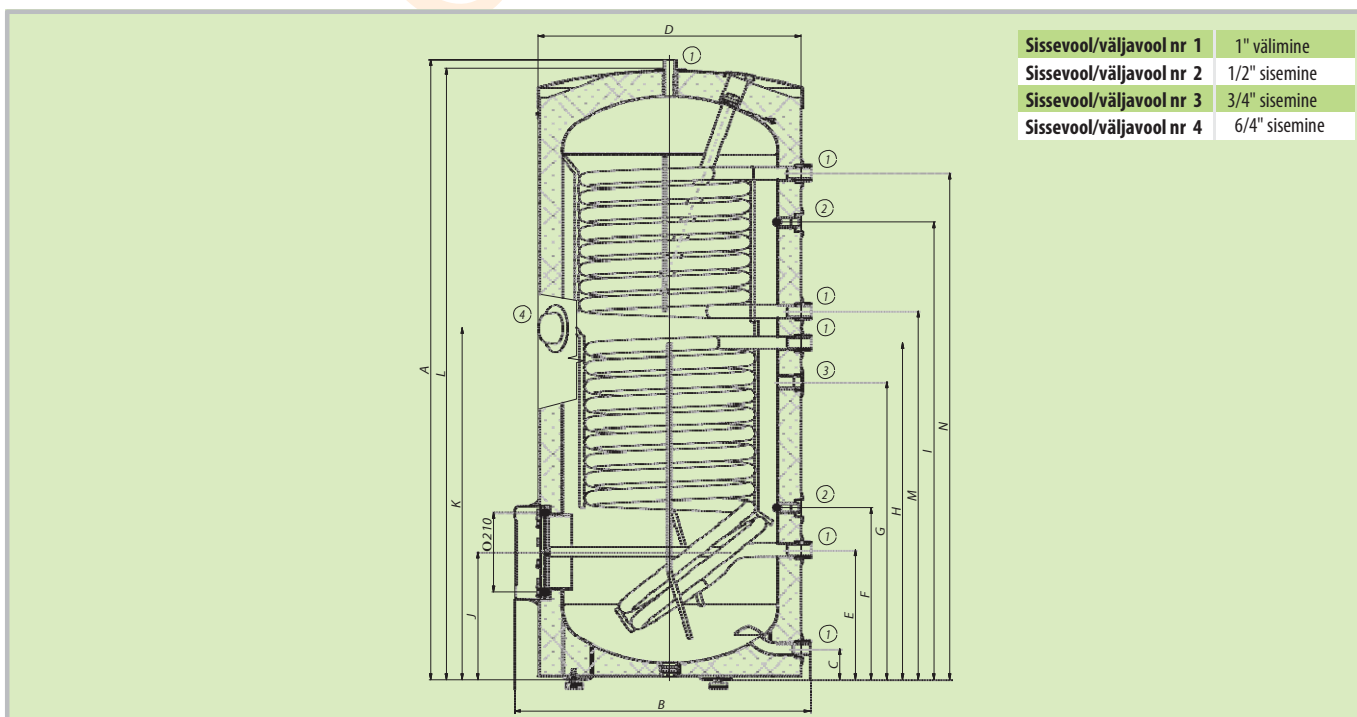
OKC 300 NTRR/BP



Mõõdud [mm]	A	B	C	D	E	F	G	H	I	J	K	L
OKC 300 NTR/BP	1579	754	77	670	331	436	759	859	1148	323	895	1557



Mõõdud [mm]	A	B	C	D	E	F	G	H	I	J	K	L	M	N
OKC 300 NTRR/BP	1579	754	77	670	331	438	759	859	1166	325	895	1577	939	1291





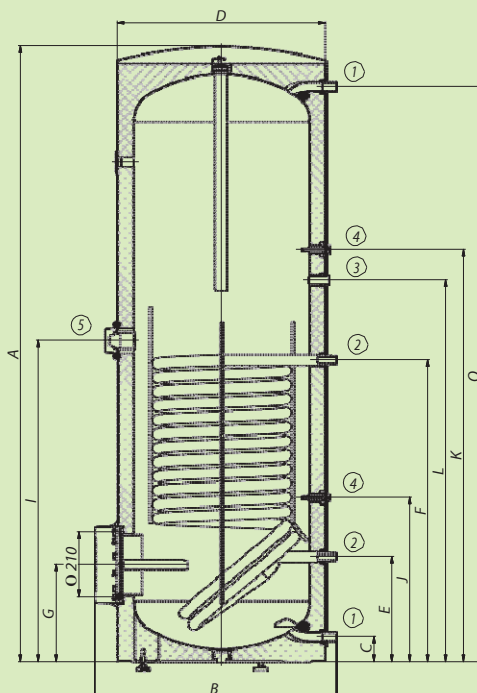
OKC 400, 500 NTR/BP



OKC 400, 500 NTRR/BP

Tüüp		OKC 400 NTR(R)/BP	OKC 500 NTR(R)/BP	OKC 750 NTR(R)/BP	OKC 1000 NTR(R)/BP
Tellisnumber		121470101 (121490101)	121370101 (121390101)	105513053 (105013054)	105513055 (105013056)
Maht	[l]	373 (363)	447 (433)	725 (710)	945 (930)
Tühja boileri max kaal	[kg]	130 (145)	137 (158)	216 (213)	284 (271)
Isolatsiooni paksus	[mm]		50		80
Isolatsiooni soojusjuhtivus	[W·m ⁻¹ ·K ⁻¹]		0,022		0,043
Max töötemperatuur / ülerõhk paagis	[°C]/[bar]		90/10		95/10
Energiatõhususe klass* (ülaosa/põhi)	[m ²]	2,0 (1,0/2,0)	2,0 (1,4/2,0)	3,7 (1,17/1,93)	4,5 (1,12/2,45)
Soojusvaheti maht* (ülaosa/põhi)	[l]	14,0 (7,0/14,0)	15,0 (9,0/14,0)	32,5 (8,2/13,5)	39,0 (7,9/17,1)
Max töötemperatuur / ülerõhk soojusvahetis	[°C]/[bar]			110/10	
720 l soojusülekanne võimsus 80 °C juures*	[kW]	58 (26/58)	59 (37/59)	99 (33/60)	110 (32/76)
Soojusvaheti soojenemise aeg 10...60 °C*	[min]	22 (22/23)	26 (26/27)	24 (28/37)	26 (37/43)
Energiatõhususe klass				D	
Staatiline võimsuskadu	[W]	109 (114)	121 (121)	143(140)	170(167)

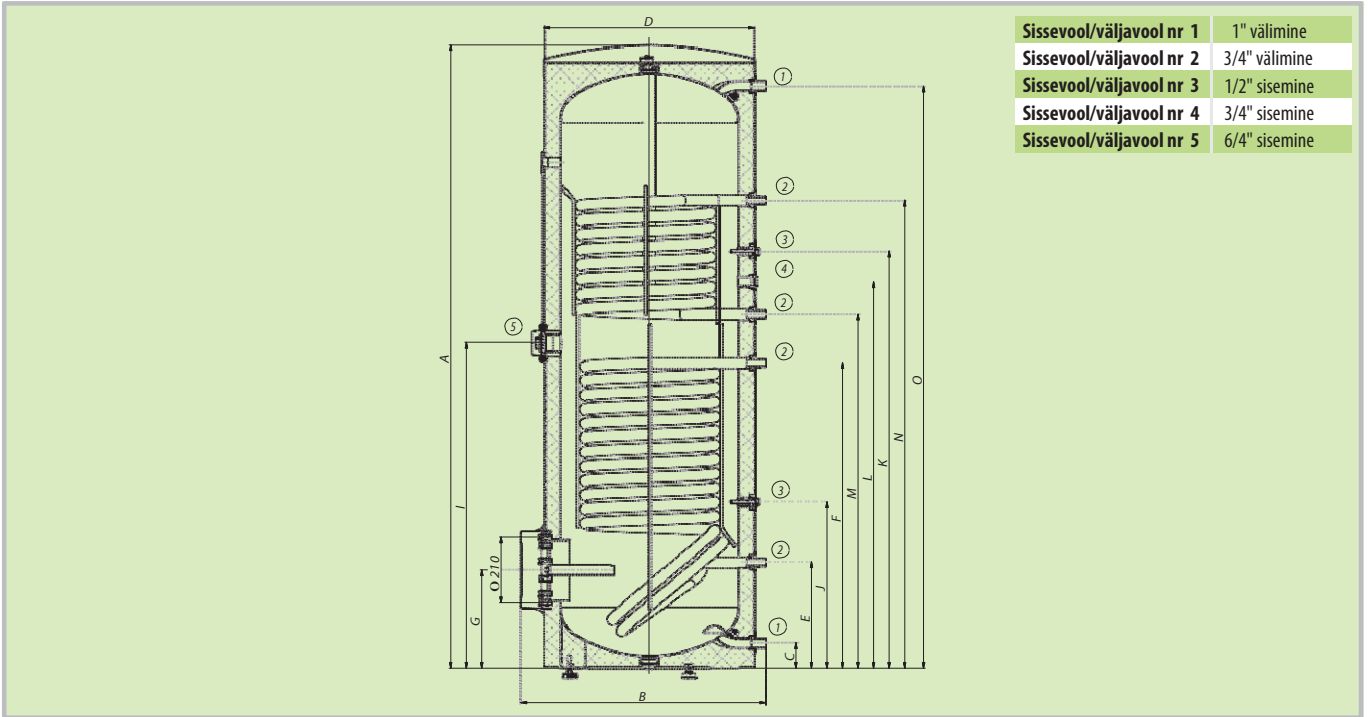
Mõõdud [mm]	A	B	C	D	E	F	G	I	J	K	L	O
OKC 400 NTR/BP	1926	755	79	650	329	944	304	1005	515	1289	1194	1799
OKC 500 NTR/BP	1920	800	55	700	220	965	288	1040	380	1409	1264	1790



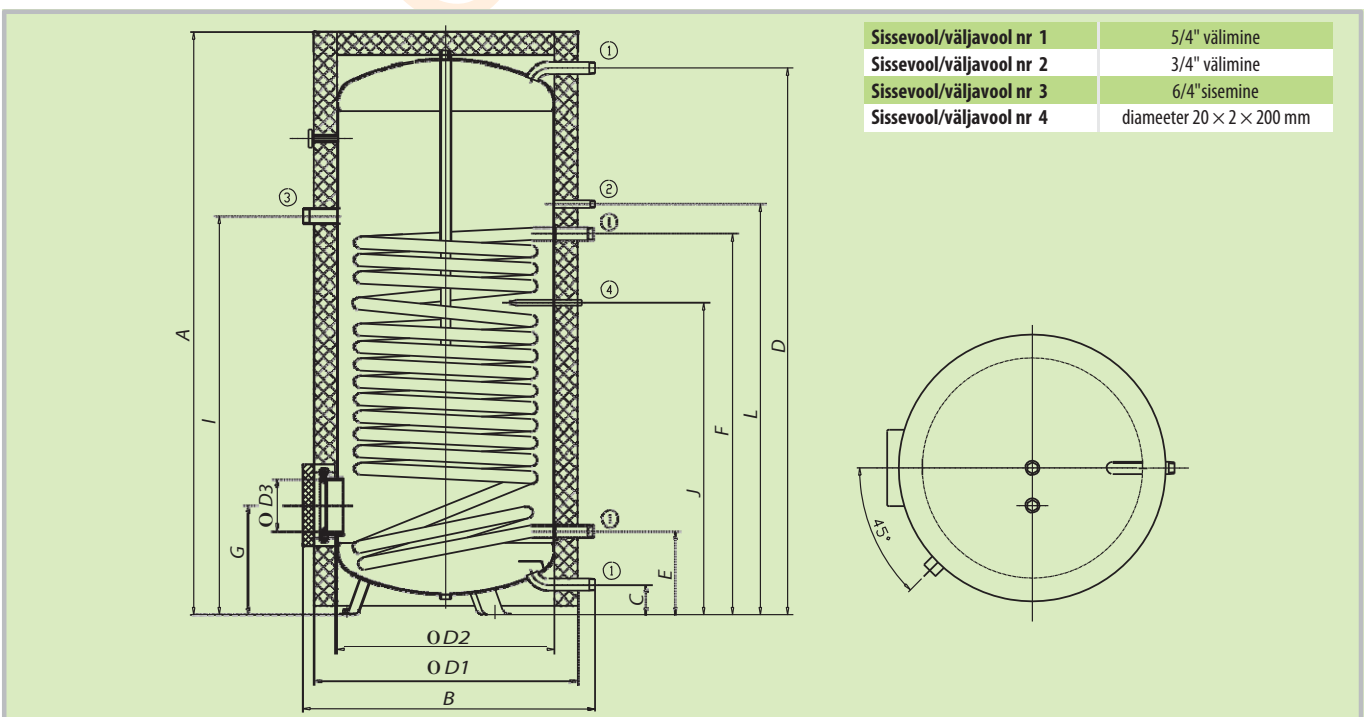
Sissevool/väljavool nr 1	1" välimine
Sissevool/väljavool nr 2	3/4" välimine
Sissevool/väljavool nr 3	3/4" sisemine
Sissevool/väljavool nr 4	1/2" sisemine
Sissevool/väljavool nr 5	6/4" sisemine



Mõõdud [mm]	A	B	C	D	E	F	G	I	J	K	L	M	N	O
OKC 400 NTRR/BP	1926	755	79	650	329	944	304	1005	515	1289	1194	1094	1446	1799
OKC 500 NTRR/BP	1920	800	55	700	220	965	288	1040	380	1409	1264	1114	1604	1790

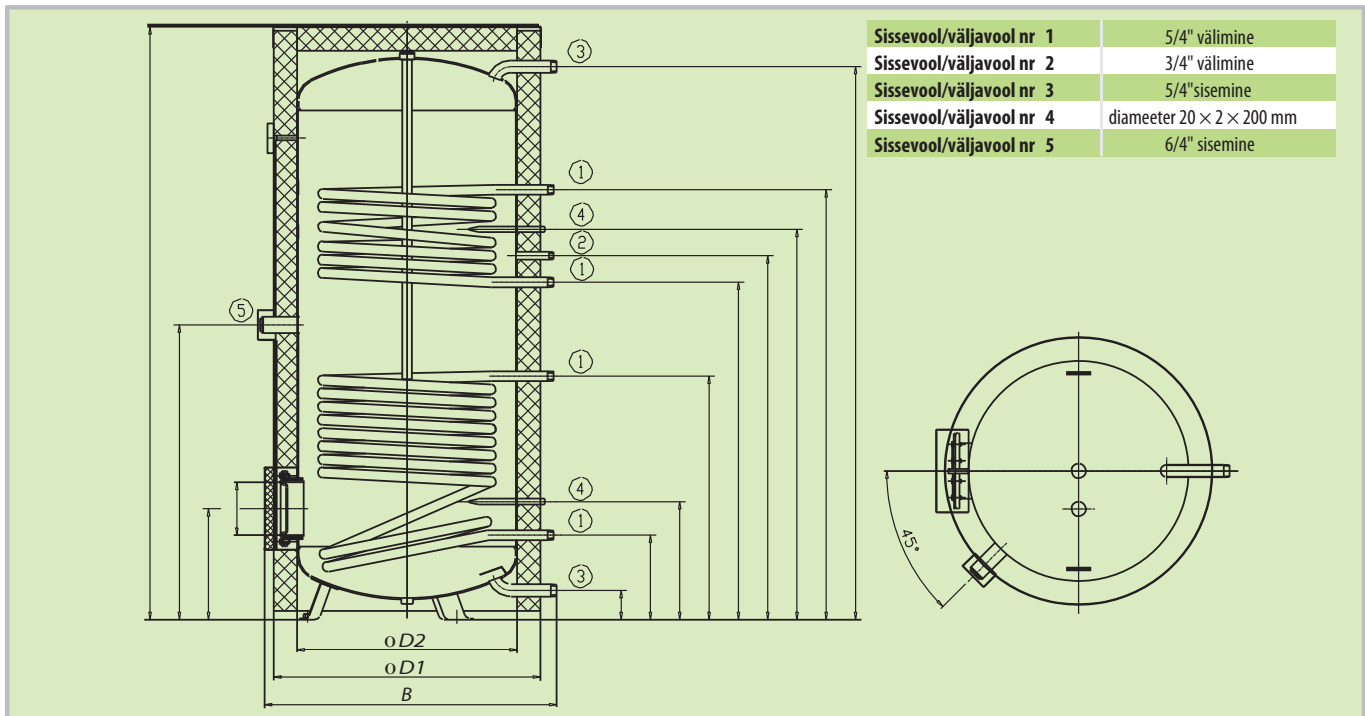


Mõõdud [mm]	A	B	C	D	D1	D2	D3	E	F	G	I	J	L
OKC 750 NTR/BP	2051	1056	105	1891	950	750	225	293	1319	383	1380	1081	1422
OKC 1000 NTR/BP	2030	1108	103	1900	1010	850	225	296	1324	386	1375	1088	1490





Mõõdud [mm]	A	B	C	D	D1	D2	D3	E	F	G	I	J	K	L	M	N
OKC 750 NTRR/BP	2035	1072	105	1890	950	750	225	293	835	383	1009	407	1336	1246	1156	1471
OKC 1000 NTRR/BP	2050	1087	103	1905	1010	850	225	296	884	386	1024	411	1333	1243	1153	1423





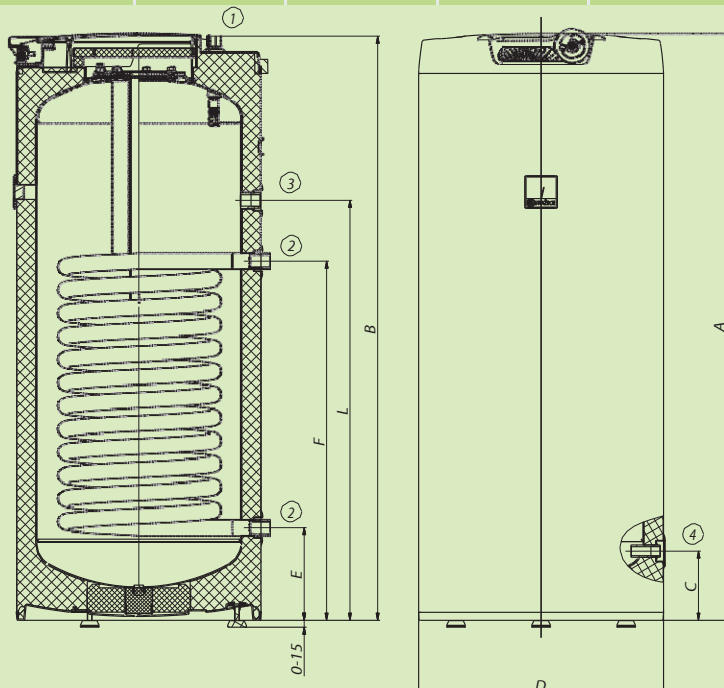
- Maht 100–250 l.
- 200 l ja suurema mahu puhul on võimalik kasutada kaht soojusvahetit.
- Mahuvahemiku 100–160 l puhul asuvad tarbevee sisendid ja väljundid pealmise kaane.
- Mahtudel 100–160 l on väljalaskeava.



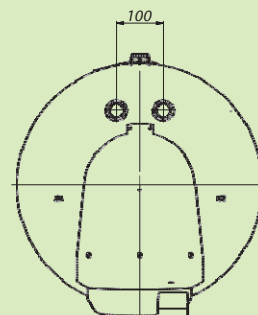
OKC 100–160 NTR OKC 200, 250 NTR

Tüüp		OKC 100 NTR	OKC 125 NTR	OKC 160 NTR	OKC 200 NTR(R)	OKC 250 NTR(R)
Tellimisnumber		1108708101	1103708101	1106708101	110770801 (110790801)	110970801 (110990801)
Maht	[l]	87	112	148	208 (200)	242 (234)
Tühja boileri max kaal	[kg]	53	66	73	93 (102)	95 (104)
Isolatsiooni paksus	[mm]			42		
Isolatsiooni soojusjuhtivus	[W·m ⁻¹ ·K ⁻¹]			0,022		
Toide				1/N/PE ~ 230V/50Hz		
Kaitseklass				IP42		
Max töötemperatuur / ülerõhk paagis	[°C]/[bar]			90/6		
Soojusvaheti pindala* (ülaosa/põhi)	[m ²]	1,08	1,45	1,45	1,45 (1/1)	1,45 (1/1)
Soojusvaheti maht* (ülaosa/põhi)	[l]	7,1	9,5	9,5	9,5 (7/7)	9,5 (7/7)
Max töötemperatuur / ülerõhk soojusvahetis	[°C]/[bar]			110/10		
720 l soojusülekanne võimsus 80 °C juures*	[kW]	24	32	32	32 (24/24)	32 (24/24)
Soojusvaheti soojenemise aeg 10...60 °C*	[min]	13	12	16	23 (14/14)	26 (14/23)
Energiatõhususe klass		B	C	C	C	C
Staatiline võimsuskadu	[W]	42	54	75	82	87

Möödud [mm]	A	B	C	D	E	F	L
OKC 100 NTR	902	891	147	524	197	637	537
OKC 125 NTR	1064	1058	147	524	197	767	637
OKC 160 NTR	1255	1249	147	524	197	767	897

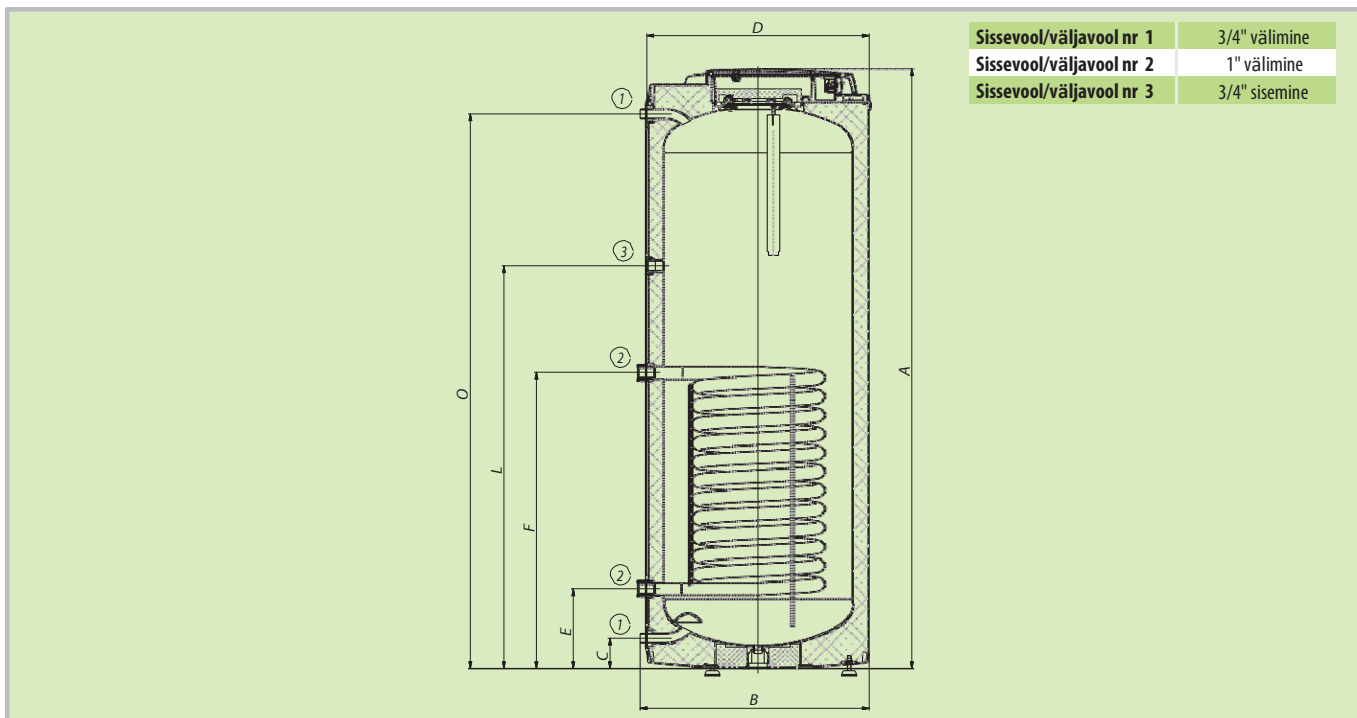


Sissevool/väljavool nr 1	3/4" välimine
Sissevool/väljavool nr 2	1" välimine
Sissevool/väljavool nr 3	3/4" välimine
Sissevool/väljavool nr 3	1/2" sisemine

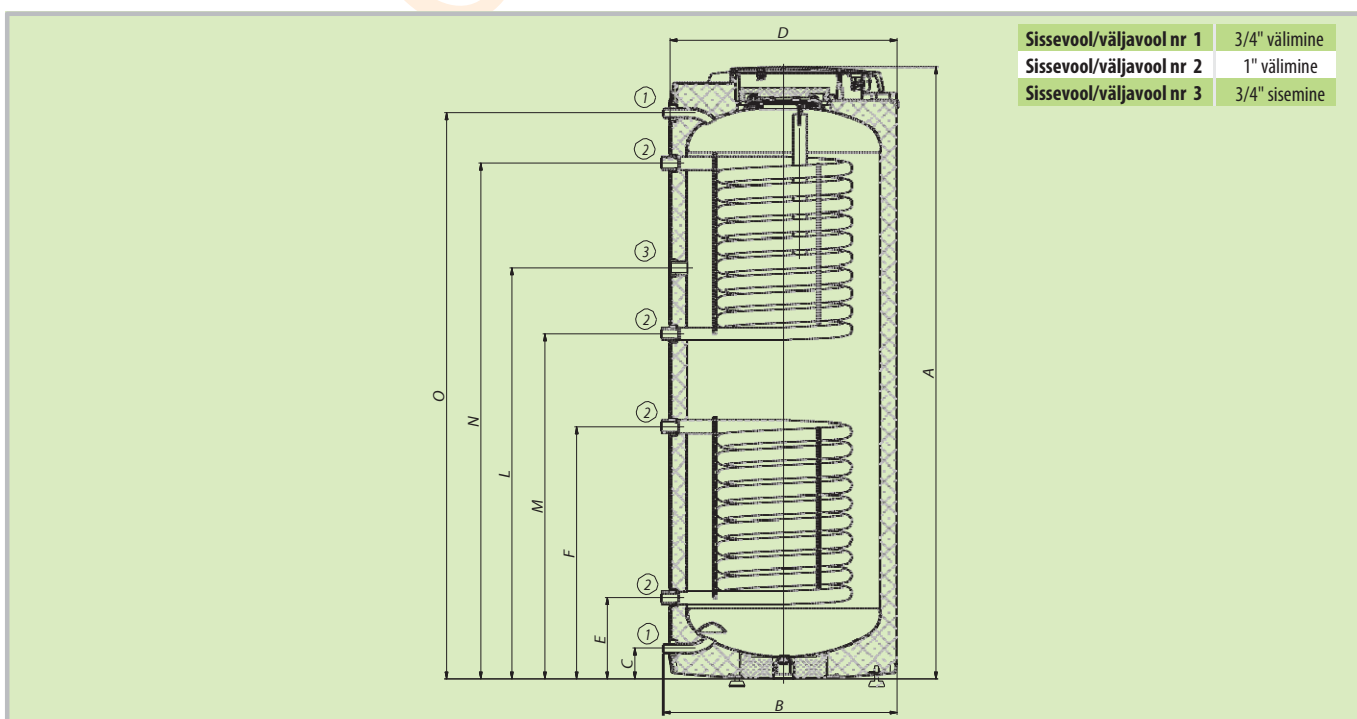




Mõõdud [mm]	A	B	C	D	E	F	L	O
OKC 200 NTR	1398	603	80	585	210	780	950	1280
OKC 250 NTR	1578	603	80	585	210	780	1060	1460



Mõõdud [mm]	A	B	C	D	E	F	L	M	N	O
OKC 200 NTRR	1398	603	80	585	210	650	950	710	1150	1280
OKC 250 NTRR	1578	603	80	585	210	650	1060	890	1330	1460





- Maht 100–160 l.
- Kõik sisendid ja väljundid asuvad pealmisel kaanel.
- Paagid sobivad paigaldamiseks seinale kinnitatud katelde alla.
- Paagid on varustatud väljalaskeavaga.

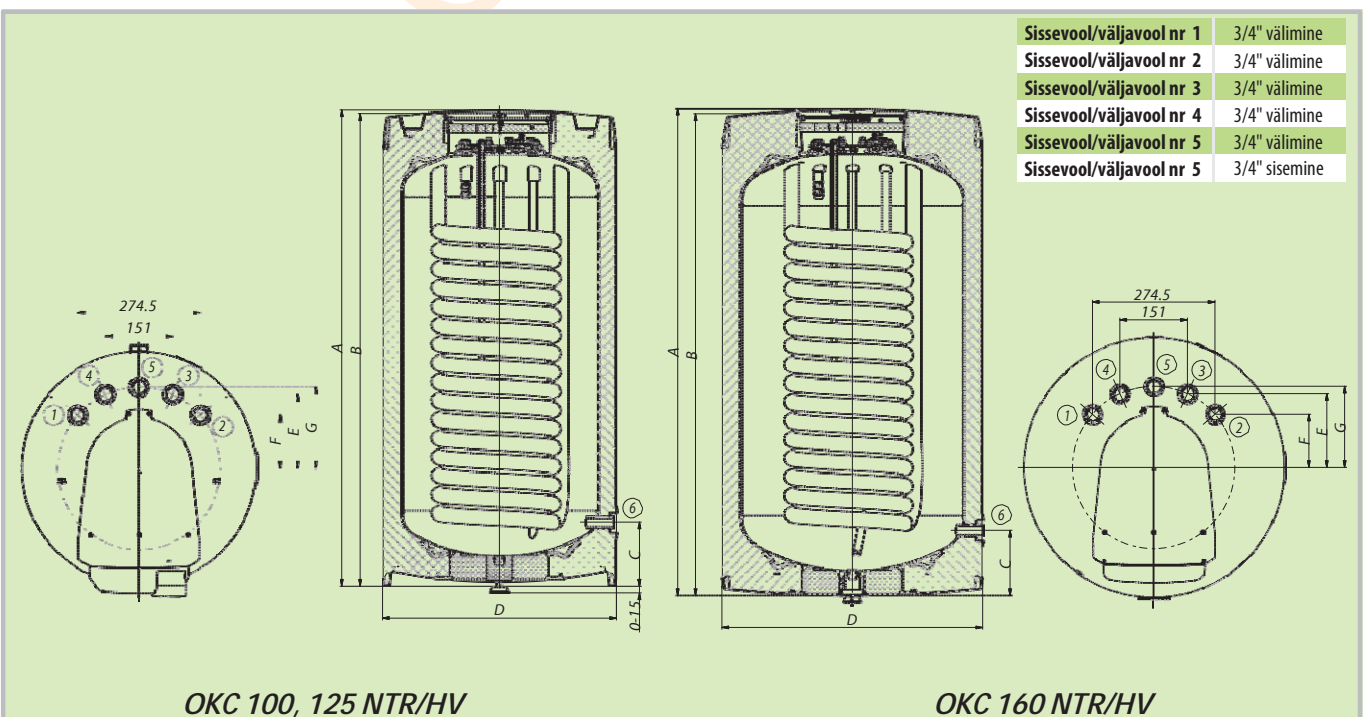


OKC 100, 125 NTR/HV

OKC 160 NTR/HV

Tüüp		OKC 100 NTR/HV	OKC 125 NTR/HV	OKC 160 NTR/HV
Tellimisnumber		1108706101	1103706101	110670601
Maht	[l]	87	113	144
Tühja boileri max kaal	[kg]	53	64	77
Isolatsiooni paksus	[mm]		42	
Isolatsiooni soojusjuhtivus	[W·m ⁻¹ ·K ⁻¹]		0,022	
Toide		1/N/PE ~ 230V/50Hz		
Kaitseklass		IP42		
Max töötemperatuur / ülerõhk paagis	[°C]/[bar]	90/6		
Energiatõhususe klass*	[m ²]	1,08	1,45	1,45
Soojusvaheti maht *	[l]	7,1	9,5	9,5
Max töötemperatuur / ülerõhk soojusvahetis	[°C]/[bar]	110/10		
720 l soojusülekanne võimsus 80 °C juures*	[kW]	24	32	32
Soojusvaheti soojenemise aeg 10...60 °C*	[min]	13	12	16
Energiatõhususe klass		B	C	C
Staatiline võimsuskadu	[W]	42	65	65

Möödud [mm]	A	B	C	D	E	F	G
OKC 100 NTR/HV	902	893	144	524	165	119	182
OKC 125 NTR/HV	1067	1058	144	524	165	119	182
OKC 160 NTR/HV	1092	1079	146	584	165	119	182



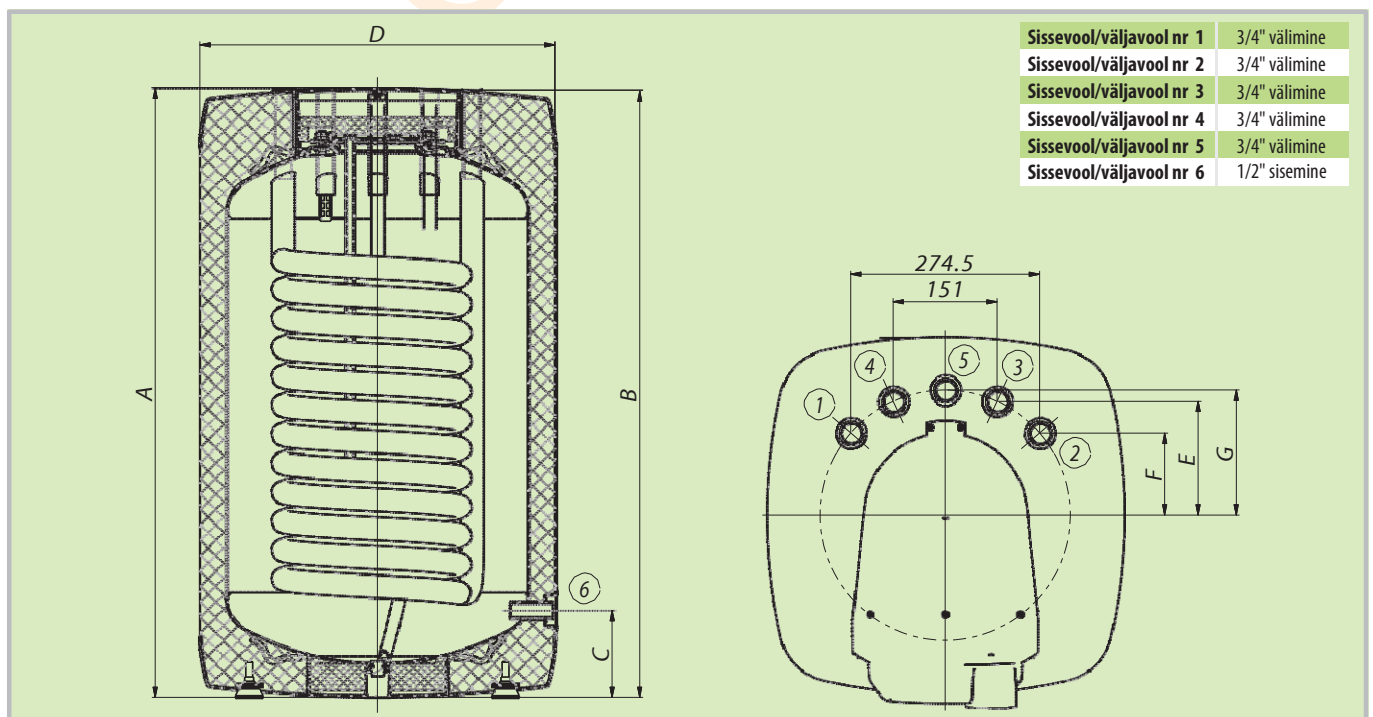


- Maht 100–125 l.
- Kõik sisendid ja väljundid asuvad pealmisel kaanel.
- Paagid sobivad paigaldamiseks seinale kinnitatud katelde alla.
- Paagid on varustatud väljalaskeavaga.



Tüüp		OKH 100 NTR/HV	OKH 125 NTR/HV
Tellimisnumber		140870601	140370601
Maht	[l]	87	115
Tühja boileri max kaal	[kg]	55	67
Isolatsiooni paksus	[mm]	kuni 80	
Isolatsiooni soojusjuhtivus	[W·m ⁻¹ ·K ⁻¹]	0,022	
Toide		1/N/PE ~ 230V/50Hz	
Kaitseklass		IP42	
Max töötemperatuur / ülerõhk paagis	[°C]/[bar]	90/6	
Energiatõhususe klass*	[m ²]	1,08	1,45
Soojusvaheti maht *	[l]	7,1	9,5
Max töötemperatuur / ülerõhk soojusvahetis	[°C]/[bar]	110/10	
720 l soojusülekanne võimsus 80 °C juures*	[kW]	24	32
Soojusvaheti soojenemise aeg 10...60 °C*	[min]	13	13
Energiatõhususe klass		B	B
Staatiline võimsuskadu	[W]	44	49

Mõõdud [mm]	A	B	C	D	E	F	G
OKH 100 NTR/HV	885	882	127	520	165	119	182
OKH 125 NTR/HV	1050	1047	127	520	165	119	182



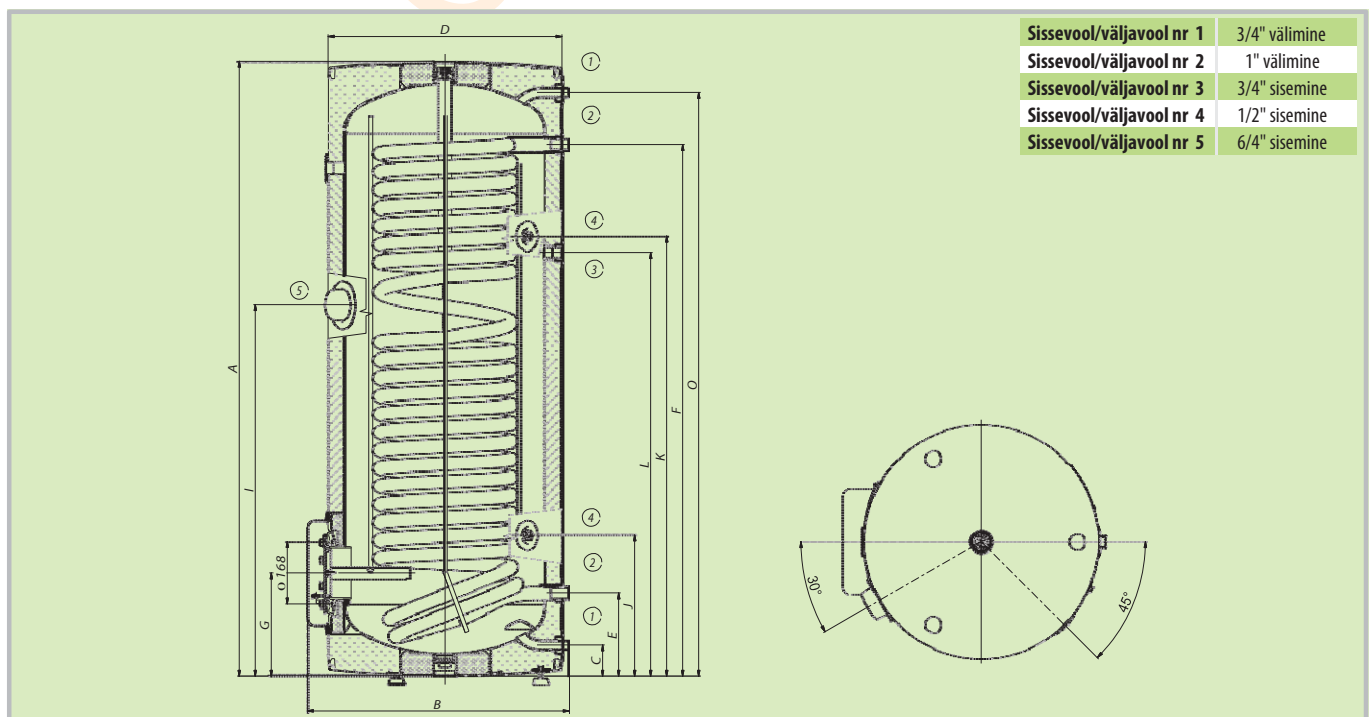


- Maht 250–1000 l.
- Töörõhk anum ja soojusvahetis on 1 MPa.
- Varustatud ühe suure soojusvahetiga soojusallika (soojuspump, madaltemperatuuriline allikas) ühendamiseks.
- Võimalik paigaldada küttekeha TJ 6/4".
- Eemaldatav isolatsioon mahtude 750–1000 l puhul.



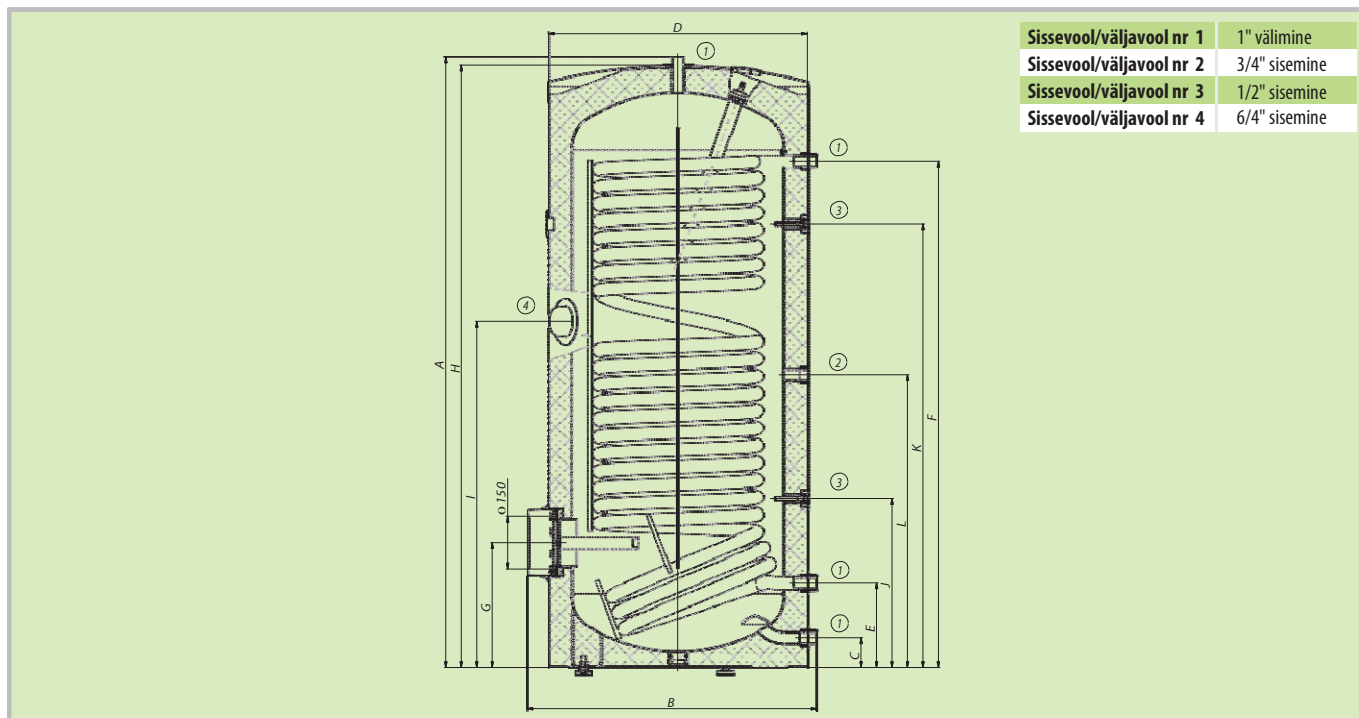
Tüüp		OKC 250 NTR/HP	OKC 300 NTR/HP	OKC 400 NTR/HP	OKC 500 NTR/HP	OKC 750 NTR/HP	OKC 1000 NTR/HP
Tellisnumber		110991401	121091401	105513006	105513007	105513051	105513052
Maht	[l]	234	286	380	469	710	930
Tühja boileri max kaal	[kg]	119	133	160	195	263	335
Isolatsiooni paksus	[mm]	42	60	50	50	120	120
Isolatsiooni soojusjuhtivus	[W·m ⁻¹ ·K ⁻¹]	0,022	0,022	0,028	0,028	0,043	0,043
Max töötemperatuur / ülerõhk paagis	[°C]/[bar]	90/10**		90/10			
Energiaühuse klass*	[m ²]	2,5	3,2	5,0	6,2	7,0	9,0
Soojusvaheti maht *	[l]	17	21	35	43	49	64
Soojusvaheti soojenemise aeg 10...60 °C*	[min]	17	16	13	12	16	16
Max töötemperatuur / ülerõhk soojusvahetis	[°C]/[bar]	110/10					
Energiaühuse klass		C	C	D	D		
Staatiline võimsuskadu	[W]	87	72	114	127		

Mõõdud [mm]	A	B	C	D	E	F	G	I	J	K	L	O
OKC 250 NTR/HP	1536	654	78	584	208	1328	258	928	353	1100	1058	1458

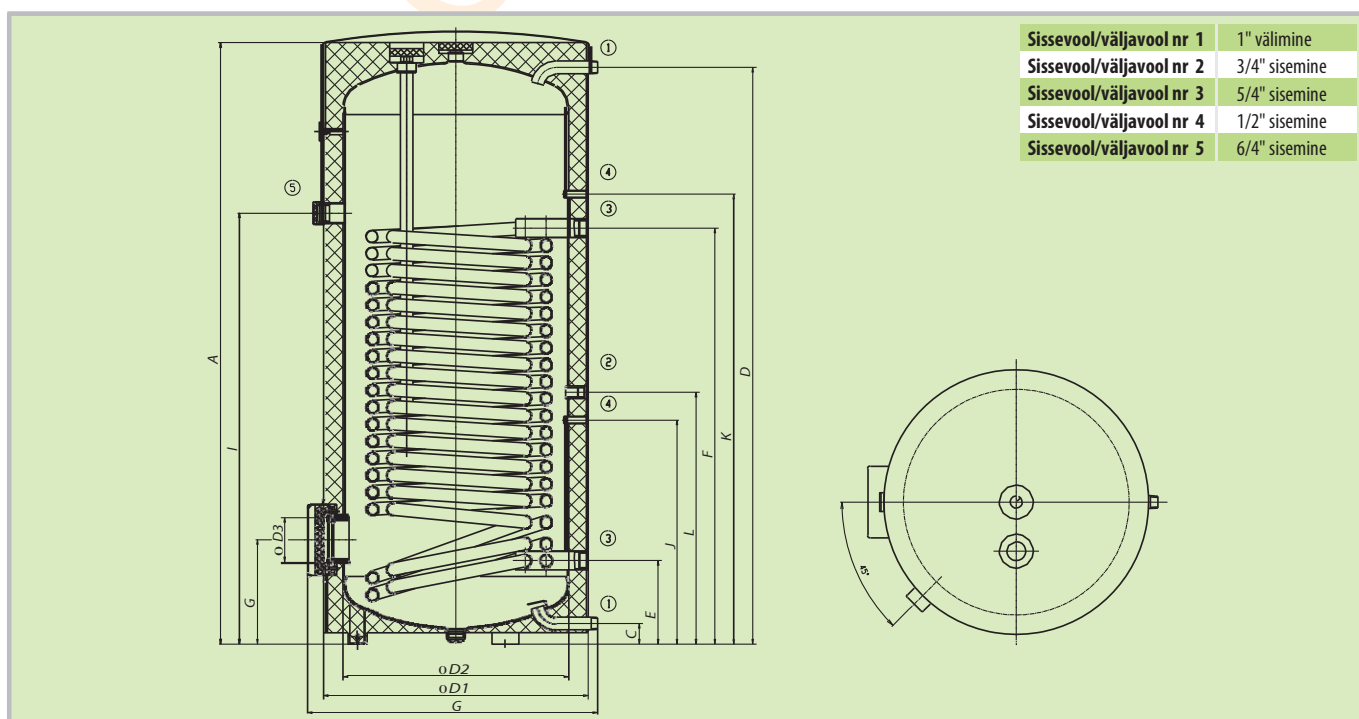




Mõõdud [mm]	A	B	C	D	E	F	G	H	I	J	K	L
OKC 300 NTR/HP	1579	750	77	670	219	1309	323	1558	895	437	1147	757

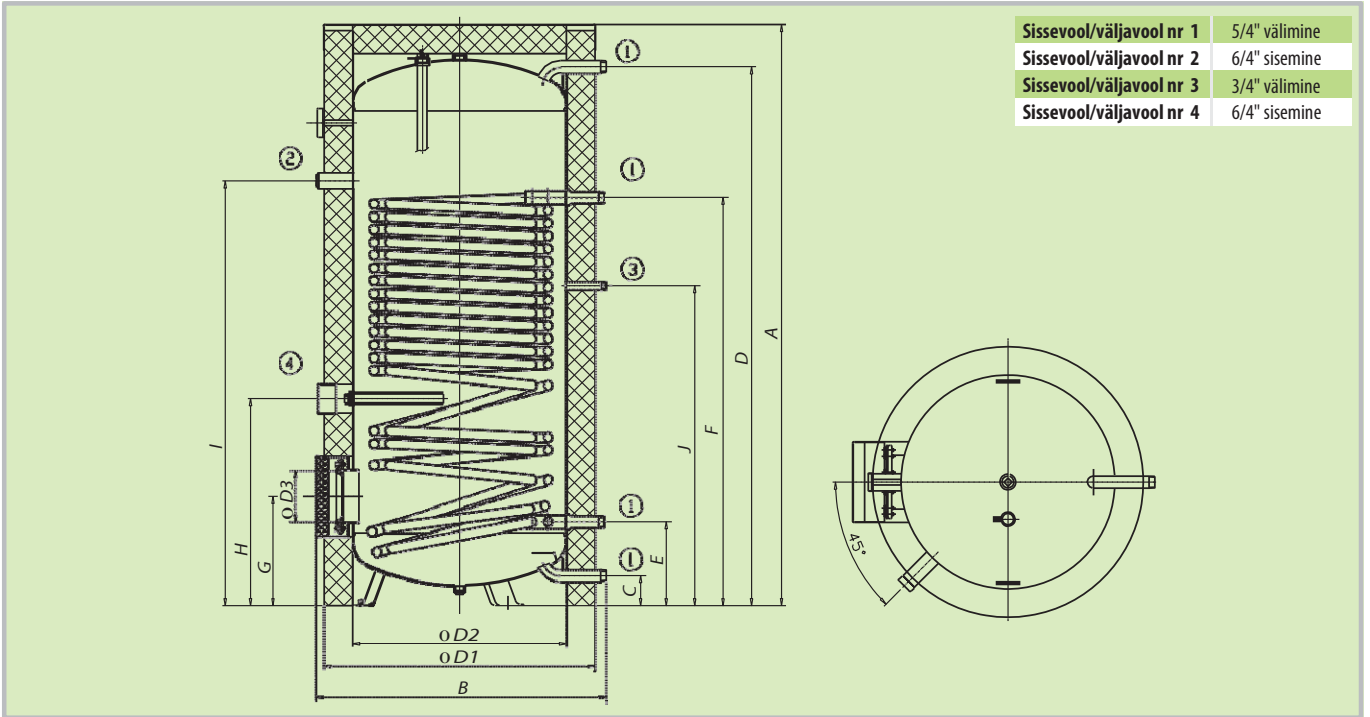


Mõõdud [mm]	A	B	C	D	D1	D2	D3	E	F	G	I	J	K	L
OKC 400 NTR/HP	1591	767	55	1526	700	597	150	220	1100	275	1140	592	1190	666
OKC 500 NTR/HP	1921	767	55	1853	700	597	150	220	1279	275	1319	699	1369	1035





Mõõdud [mm]	A	B	C	D	D1	D2	D3	E	F	G	H	I	J
OKC 750 NTR/HP	2039	1017	105	1891	950	750	225	294	1433	383	727	1491	1123
OKC 1000 NTR/HP	2053	1117	106	1905	1050	850	225	301	1483	391	780	1547	1173





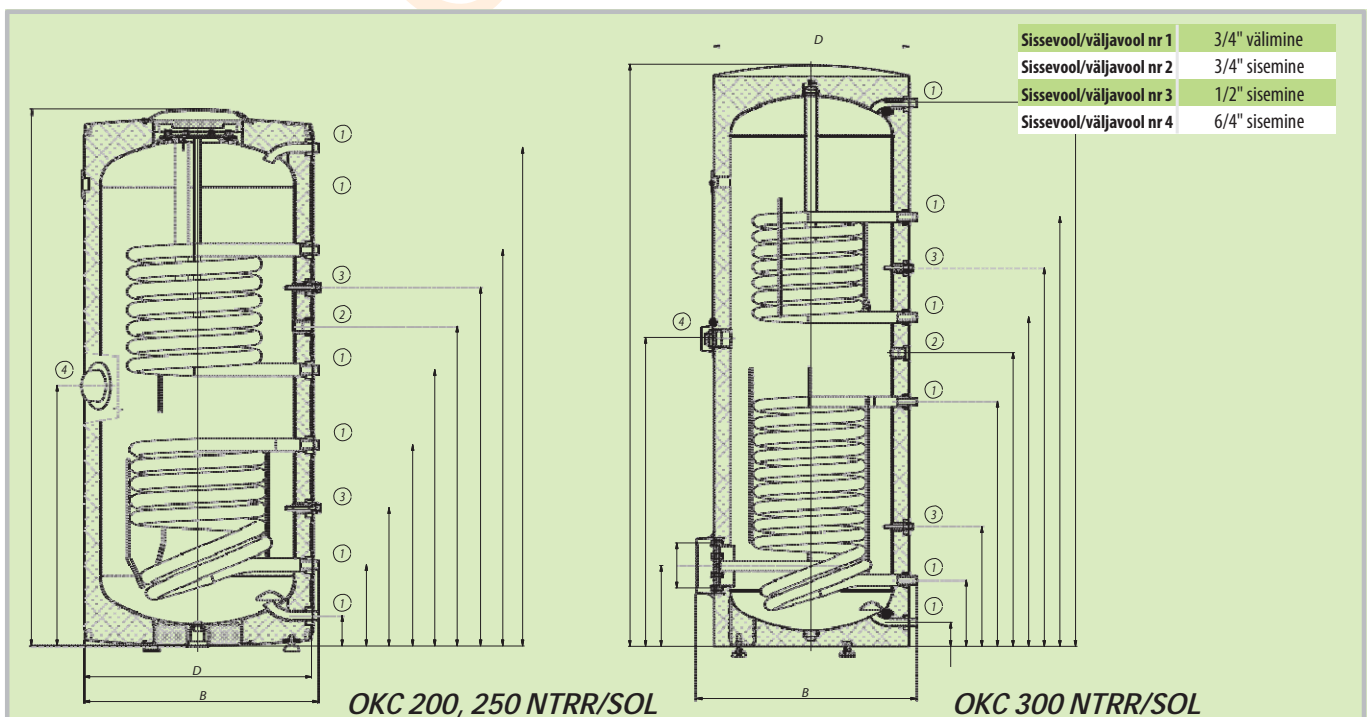
- Optimeeritud pinnaga soojusvahetid päikesekollektoritele ja muudele energiaallikatele.
- Paagil on kaks anduritaskut.
- Paagil on kaks anduritaskut.
- Võimalik paigaldada elektriline küttekeha TJ 6/4".
- Kuuma vee parem jaotumine tänu modifitseeritud mõõtudele.
- Paake võib kasutada põhilise veekuumutuspaagina või eelkuumutuspaagina olemasoleva akumulatsioonipaagi ees.
- Küljäärikut kasutatakse ainult vaateavana.



OKC 200, 250 NTRR/SOL OKC 300 NTRR/SOL

Tüüp		OKC 200 NTRR/SOL	OKC 250 NTRR/SOL	OKC 300 NTRR/SOL
Tellimisnumber		110791301	110991301	121091301
Maht	[l]	200	242	275
Tühja boileri max kaal	[kg]	104	109	125
Isolatsiooni paksus	[mm]	42	42	48
Isolatsiooni soojusjuhtivus	[W·m ⁻¹ ·K ⁻¹]		0,022	
Max töötemperatuur / ülerrõhk paagis	[°C]/[bar]	90/10**		90/10
Energiaühuse klass* (ülaosa/põhi)	[m ²]	0,8/0,8	0,8/1	0,8/1,2
Soojusvaheti maht* (ülaosa/põhi)	[l]	7/5,5	7/7	5,5/8,5
Max töötemperatuur / ülerrõhk soojusvahetis	[°C]/[bar]	110/10		
720 l soojusülekanne võimsus 80 °C juures* (ülaosa/põhi)	[kW]	19/19	19/24	19/29
Soojusvaheti soojenemise aeg 10...60 °C*	[min]	23/34	26/33	25/33
Energiaühuse klass		C	C	C
Staatiline võimsuskadu	[W]	82	87	85

Möödud [mm]	A	B	C	D	E	F	G	I	J	K	L	M	N	O
OKC 200 NTRR/SOL	1377	607	78	584	208	516	–	668	355	920	820	708	1016	1278
OKC 250 NTRR/SOL	1557	607	78	584	208	648	–	840	355	1100	1000	888	1196	1458
OKC 300 NTRR/SOL	1791	678	74	600	204	754	249	948	369	1165	904	1014	1322	1674



Dražice originaalvaruosad

Rätikuhoidja

- Rätikuhoidjat on võimalik eraldi juurde osta valitud 2016. a mudelite jaoks. Selle saab kinnitada boileri alumise kaane külge.
- Tellimisnumber: 6322902

OKCE	OKCE 50
	OKCE 80
	OKCE 100
	OKCE 125
	OKCE 160
OKC	OKC 80
	OKC 100
	OKC 125
	OKC 160
OKC/1 m ²	OKC 100/1 m ²
	OKC 125/1 m ²
	OKC 160/1 m ²
OKC NTR/Z	OKC 80 NTR/Z
	OKC 100 NTR/Z
	OKC 125 NTR/Z
	OKC 160 NTR/Z



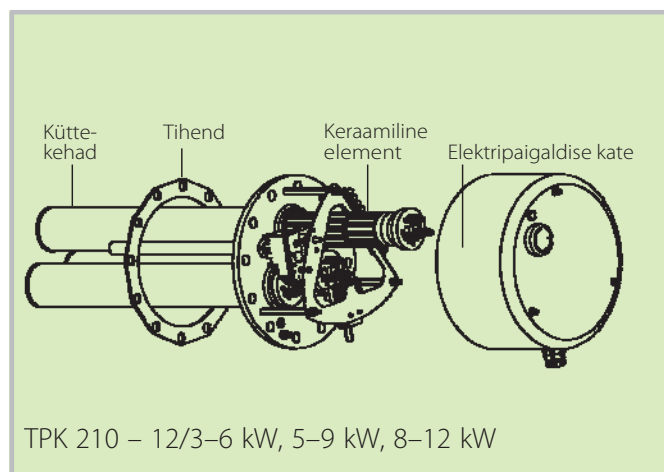
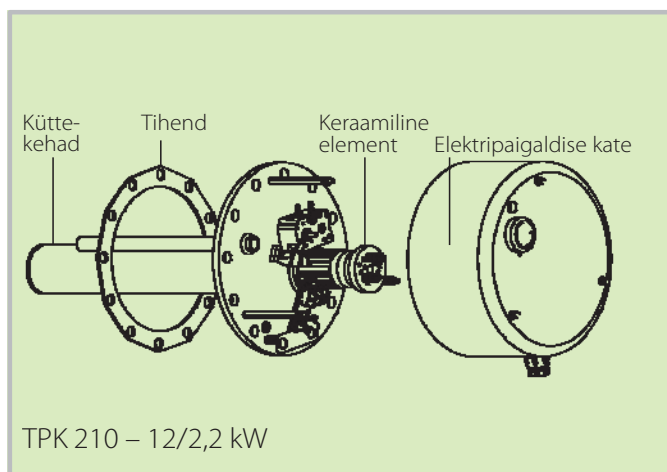
Soojusregulaator KR

- Kaudkuumutavad boilerid on varustatud anduritaskutega välise allika (tahkekütusekatla, päikeseenergia kontroller, soojuspump jmt) anduri paigaldamiseks. Soojusregulaatorit KR saab kasutada paigaldistes, mida ei saa juhtida välise allika juhtseadme kaudu; soojusregulaator KR juhib välist allikat või selle lülitussüsteemi (nt kolmikventiil). Lülitustemperatuuriks võib seada vahemiku 5–74 °C. Boileri paak on varustatud anduritaskutega (M-sisekeere 12 x 1,5) kontrolleri andurite paigaldamiseks.



KR		KR-230 V
Tellimisnumber		2113000
Pinge	[V]	230

Ühe- ja kolmefaasiliste TPK küttekehade ülesehitus

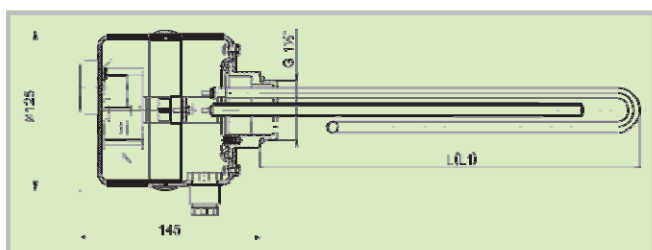




Keermestatud elektrilised küttekehad, seeria TJ G 6/4"

TJ G 6/4"		TJ 6/4"-2	TJ 6/4"-2,5	TJ 6/4"-3,3	TJ 6/4"-3,75	TJ 6/4"-4,5	TJ 6/4"-6	TJ 6/4"-7,5	TJ 6/4"-9
Tellisnumber L/L1		- / 2110030	- / 2110031	2110001 / -	- / 2110033	- / 2110034	- / 2110035	2110006 / 2110036	2110007 / 2110037
Võimsus	[kW]	2	2,5	3,3	3,75	4,5	6	7,5	9
Kaal	[kg]	1,6	1,8	2	2,1	2,2	2,4	2,4	2,6
Üldmõõdud (Ø×L/L1)	[mm]	126×- / 525	126×- / 550	126×470 / -	126×- / 595	126×- / 645	126×- / 665	126×720 / 830	126×750 / 865
Pikenduse pikkus L/L1	[mm]	- / 380	- / 405	325 / -	- / 450	- / 500	- / 520	575 / 685	605 / 720
Toide		1/N/PE ~ 230V/50Hz	1/N/PE ~ 230V/50Hz	3/N/PE ~ 400V/50Hz, Δ	3/N/PE ~ 400V/50Hz, Δ	3/N/PE ~ 400V/50Hz, Δ	3/N/PE ~ 400V/50Hz, Δ	3/N/PE ~ 400V/50Hz, Δ	3/N/PE ~ 400V/50Hz, Δ
Kaitseülitit soovitatav väärtus	[A]	16	16	3×10	3×10	3×10	3×16	3×16	3×20
Kaitseklass		IP42							
Temperatuurivahemik	[°C]	5-74							
Soojenemisaeg u 150 l 10...60 °C	[h]	4,5	4,0	2,7	2,3	2,0	1,5	1,3	1,0
Soojenemisaeg u 150 l 35...60 °C	[h]	2,2	2,0	1,5	1,2	1,0	0,7	0,6	0,5

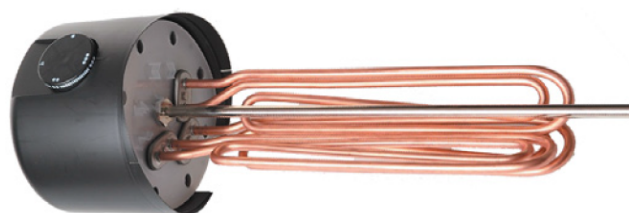
Pikenduse pikkuse hälve on ±10 mm.



Sissehitatud R, SE seeria elektrilised küttekehad

R, SE		REU 18-2,5	RDU 18-2,5	RDU 18-3	RDU 18-3,8	RDU 18-5	RDU 18-6	RDW 18-7,5	RDW 18-10	RSW 18-12	RSW 18-15	SE 377	SE 378	
Tellisnumber		100641120	100641124	100641125	100541531	100541532	100541530	100541533	100541529	100541527	100541528	100541517	100541511	
Võimsus	[kW]	2,5	2,5	3	3,8	5	6	7,5	10	12	15	8-11-16	9,5-12,7-19	
Kaal	[kg]	3	3,3	3,4	3,5	3,5	3,5	3,7	4	4	4,2	8	11,5	
Üldmõõdud (Ø×L)	[mm]	188×560									188×640	188×740	260×740	260×870
Pikenduse pikkus	[mm]	450	450	450	450	450	450	450	450	530	630	610	740	
Toide		1/N/PE ~ 230V/50Hz	3/N/PE ~ 400V/50Hz, Δ	3/N/PE ~ 400V/50Hz, Δ	3/N/PE ~ 400V/50Hz, Δ	3/N/PE ~ 400V/50Hz, Δ	3/N/PE ~ 400V/50Hz, Δ	3/N/PE ~ 400V/50Hz, Δ	3/N/PE ~ 400V/50Hz, Δ	3/N/PE ~ 400V/50Hz, Δ	3/N/PE ~ 400V/50Hz, Δ	3/N/PE ~ 400V/50Hz, Δ	3/N/PE ~ 400V/50Hz, Δ	
Kaitseklass		IPX4										IP20		
Soojenemisaeg u 3000 l 10...60 °C	[h]	8,0	8,0	6,0	5,0	4,0	3,0	2,5	2,0	1,5	1,3	2,0-2,0-1,3	2,0-1,5-1,0	

Pikenduse pikkuse hälve on ±10 mm.



Äärikuga ühendatavad keraamilised küttekehad TPK

TPK		TPK 168-8/2,2	TPK 210-12/2,2	TPK 210-12/3-6	TPK 210-12/5-9	TPK 210-12/8-12
Tellisnumber		2110055	2110053	2110050	2110051	2110052
Võimsus	[kW]	2,2	2,2	3-4-6	5-7-9	8-10-12
Kaal	[kg]	5	9	15	18	18
Üldmõõdud (Ø×L)	[mm]	219×515	245×564	245×564	245×674	245×674
Pikenduse pikkus	[mm]	405	440	440	550	550
Toide		1/N/PE ~ 230V/50Hz	1/N/PE ~ 230V/50Hz	1/N/PE ~ 230V/50Hz 3/N/PE ~ 400V/50Hz, Δ*	3/N/PE ~ 400V/50Hz, Δ	3/N/PE ~ 400V/50Hz, Δ
Kaitseklass		IP42				
Temperatuurivahemik	[°C]	5-74				

* – olenevalt ühendusviisist

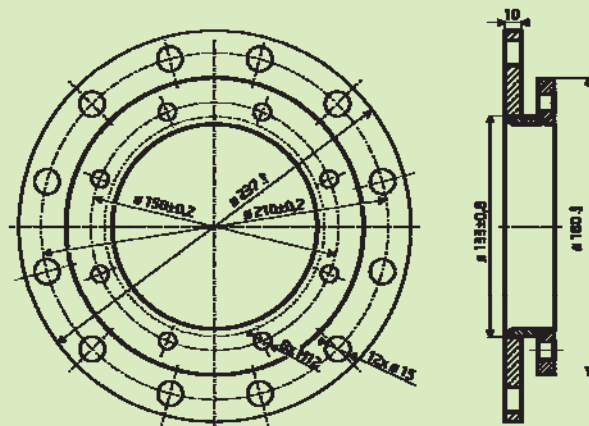
Pikenduse pikkuse hälve on ±10 mm.



Üleminekuäärikud (flantsid)

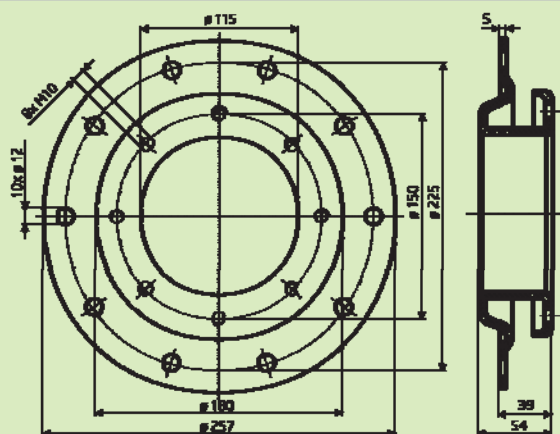
- Flantsi 210/150 abil on võimalik paigaldada elektrilisi küttekehasid REU, RDU ja RSW boileritele OKCE 160-500 S, OKC 300, 400, 500 BP.

210/150



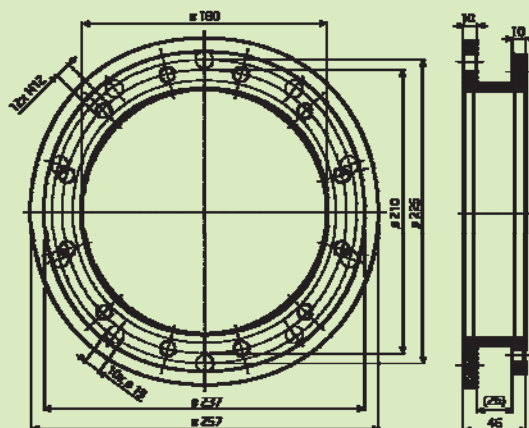
- Flantsi 225/150 abil on võimalik paigaldada elektrilisi küttekehasid REU, RDU, RDW ja RSW boileritele, mille maht jääb vahemikku 750–1000 liitrit.

225/150



- Flantsi 225/210 abil on võimalik paigaldada elektrilisi küttekehasid TPK 210 - 2,2 kW ja TPK 210 - 12/3-6 kW, TPK 210 - 12/5-9 kW ja TPK 210 - 12/8-12 kW boileritele, mille maht jääb vahemikku 750–1000 liitrit.

225/210



Lisatarvikute tabelid

Sisseehitatud R ja SE seeria elektriliste küttekehade paigaldamise võimalused

Paagi diameeter [mm]	Tüüp	REU 18-2,5	RDU 18-2,5	RDU 8-3	RDU 18-3,8	RDU 18-5	RDU 18-6	RDW 18-7,5	RDW 18-10	RSW 18-12	RSW 18-15	SE 377	SE 378
500	OKC 300 NTR/SOL	▲	▲	▲	▲	▲	▲	▲	▲	-	-	-	-
	OKC 300 NTRR/SOL	▲	▲	▲	▲	▲	▲	▲	▲	-	-	-	-
550	OKC 300 NTR/HP	▲	▲	▲	▲	▲	▲	▲	▲	-	-	-	-
	OKCE 300 S	●	●	●	●	●	●	●	●	●	-	-	-
	OKC 300 NTR/BP	●	●	●	●	●	●	●	●	-	-	-	-
	OKC 300 NTRR/BP	●	●	●	●	●	●	●	●	-	-	-	-
	OKCE 400 S	●	●	●	●	●	●	●	●	●	-	-	-
	OKC 400 NTR/BP	●	●	●	●	●	●	●	●	●	-	-	-
600	OKC 400 NTRR/BP	●	●	●	●	●	●	●	●	●	-	-	-
	OKC 400 NTR/HP	▲	▲	▲	▲	▲	▲	▲	▲	-	-	-	-
	OKCE 500 S	●	●	●	●	●	●	●	●	●	●	-	-
	OKC 500 NTR/BP	●	●	●	●	●	●	●	●	-	-	-	-
750	OKC 500 NTRR/BP	●	●	●	●	●	●	●	●	-	-	-	-
	OKC 500 NTR/HP	▲	▲	▲	▲	▲	▲	▲	▲	-	-	-	-
	OKCE 750 S	■	■	■	■	■	■	■	■	■	■	▲	▲
850	OKC 750 NTR/BP	■	■	■	■	■	■	■	■	■	■	▲	-
	OKC 750 NTRR/BP	■	■	■	■	■	■	■	■	■	■	▲	-
	OKCE 1000 S	■	■	■	■	■	■	■	■	■	■	▲	▲
850	OKC 1000 NTR/BP	■	■	■	■	■	■	■	■	■	■	▲	▲
	OKC 1000 NTRR/BP	■	■	■	■	■	■	■	■	■	■	▲	▲

- ▲ on võimalik paigaldada
- on võimalik paigaldada ainult koos üleminekuäärikuga 225/150
- on võimalik paigaldada ainult koos üleminekuäärikuga 210/150
- ei ole võimalik paigaldada

Elektriliste TPK küttekehade paigaldamise võimalused

Paagi diameeter [mm]	Tüüp	TPK 168-8/2,2 kW	TPK 210-12/2,2 kW	TPK 210-12/3-6 kW	TPK 210-12/5-9 kW	TPK 210-12/8-12 kW
500	OKCE 160 S	-	▲	▲	-	-
	OKC 160 NTR/BP	▲	-	-	-	-
	OKCE 200 S	-	▲	▲	-	-
	OKC 200 NTR/BP	▲	-	-	-	-
	OKC 200 NTRR/BP	▲	-	-	-	-
	OKCE 250 S	-	▲	▲	-	-
	OKC 250 NTR/BP	▲	-	-	-	-
	OKC 250 NTRR/BP	▲	-	-	-	-
550	OKCE 300 S	-	▲	▲	▲	▲
	OKC 300 NTR/BP	-	▲	▲	-	-
	OKC 300 NTRR/BP	-	▲	▲	-	-
	OKCE 400 S	-	▲	▲	▲	▲
	OKC 400 NTR/BP	-	▲	▲	-	-
600	OKC 400 NTRR/BP	-	▲	▲	-	-
	OKCE 500 S	-	▲	▲	▲	▲
	OKC 500 NTR/BP	-	▲	▲	-	-
750	OKC 500 NTRR/BP	-	▲	▲	-	-
	OKCE 750 S	-	■	■	■	■
	OKC 750 NTR/BP	-	■	■	■	■
850	OKC 750 NTRR/BP	-	■	■	■	■
	OKCE 1000 S	-	■	■	■	■
	OKC 1000 NTR/BP	-	■	■	■	■
850	OKC 1000 NTRR/BP	-	■	■	■	■

- ▲ on võimalik paigaldada
- on võimalik paigaldada ainult koos üleminekuäärikuga 225/210
- ei ole võimalik paigaldada

Elektriliste TJ küttekehade paigaldamise võimalused

Paagi diameeter [mm]	Tüüp	TJ	TJ	TJ	TJ	TJ	TJ	TJ	TJ	TJ	TJ
		6/4" - 2*	6/4" - 2,5*	6/4" - 3,3	6/4" - 3,75*	6/4" - 4,5*	6/4" - 6*	6/4" - 7,5	6/4" - 7,5*	6/4" - 9	6/4" - 9*
500	OKCE 200 S	▲	▲	▲	▲	▲	▲	▲	▲	▲	▲
	OKC 200 NTR/BP	▲	▲	▲	▲	▲	▲	▲	▲	▲	▲
	OKC 200 NTRR/BP	▲	▲	▲	▲	▲	▲	▲	▲	▲	▲
	OKC 200 NTRR/SOL	▲	▲	▲	▲	▲	▲	▲	▲	▲	▲
	OKCE 250 S	▲	▲	▲	▲	▲	▲	▲	▲	▲	▲
	OKC 250 NTR/BP	▲	▲	▲	▲	▲	▲	▲	▲	▲	▲
	OKC 250 NTRR/BP	▲	▲	▲	▲	▲	▲	▲	▲	▲	▲
	OKC 250 NTRR/SOL	▲	▲	▲	▲	▲	▲	▲	▲	▲	▲
	OKC 250NTR/HP	▲	▲	▲	▲	▲	▲	▲	▲	▲	▲
550	OKC 300 NTRR/SOL	▲	▲	▲	▲	▲	▲	▲	▲	▲	▲
	OKCE 300 S	▲	▲	▲	▲	▲	▲	▲	▲	▲	▲
	OKC 300 NTR/BP	▲	▲	▲	▲	▲	▲	▲	▲	▲	▲
	OKC 300 NTRR/BP	▲	▲	▲	▲	▲	▲	▲	▲	▲	▲
	OKCE 400 S	▲	▲	▲	▲	▲	▲	▲	▲	▲	▲
	OKC 400 NTR/BP	▲	▲	▲	▲	▲	▲	▲	▲	▲	▲
600	OKC 400 NTRR/BP	▲	▲	▲	▲	▲	▲	▲	▲	▲	▲
	OKC 400 NTR/HP	▲	▲	▲	▲	▲	▲	▲	▲	▲	▲
	OKCE 500 S	▲	▲	▲	▲	▲	▲	▲	▲	▲	▲
	OKC 500 NTR/BP	▲	▲	▲	▲	▲	▲	▲	▲	▲	▲
	OKC 500 NTRR/BP	▲	▲	▲	▲	▲	▲	▲	▲	▲	▲
750	OKC 500 NTR/HP	▲	▲	▲	▲	▲	▲	▲	▲	▲	▲
	OKC 750 NTR/BP	▲	▲	▲	▲	▲	▲	▲	▲	▲	▲
	OKC 750 NTRR/BP	▲	▲	▲	▲	▲	▲	▲	▲	▲	▲
850	OKC 750 NTR/HP	▲	▲	▲	▲	▲	▲	▲	▲	▲	▲
	OKC 1000 NTR/BP	▲	▲	▲	▲	▲	▲	▲	▲	▲	▲
	OKC 1000 NTRR/BP	▲	▲	▲	▲	▲	▲	▲	▲	▲	▲
	OKC 1000 NTRR/HP	▲	▲	▲	▲	▲	▲	▲	▲	▲	▲

* TJ 6/4" pikendatud jahutusosaga

- ▲ on võimalik paigaldada
- ei ole võimalik paigaldada

Ettevõtte ajalugu

Tulevase äriühistu ajalugu ulatub 1900. aastasse, kui lesk Marie Kyselová lisas ettevõtte varade hulka viljaveski. See sündmus viis tootmisühistu asutamiseni Dražice nad Jizerous, mille varade hulka kuulusid viljahoidla, silinderveski ja pagaritöökoda.

Aastatel 1910–1917 toimus ühistu tegevuses uue juhi Václav Čančíki eestvedamisel ja Praha tehnikainstituudi professori Karel Nováki soovitusel muutus ning suund võeti äärmiselt perspektiivsele valdkonnale – elektri tootmine ja edastamine. 1910. aastal ehitati kahe 300 HJ väljundiga turbiiniga hüdroelektrijaam. 1917. aastal varustas Dražice elektrijaam elektriga 69 küla, milles oli 8111 tarbijat. Ettevõtte oli oma võimsuse tipus 1920ndate teises pooles: ettevõttel oli 220 töötajat, kaheksa hüdroelektrijaama Jizera jõel, auruelektrijaam, kaks veskit ja jaotusvõrgustik, mille kaudu varustati elektriga 24 080 tarbijat 383 külas. 1930. aastal moodustas ettevõtte käive väärrikad kolmveerand miljardit Tšehhi krooni.

1948. aastal, pärast jaotusvõrgustiku sundmüüki ja sellele järgnenud ulatuslikku natsionaliseerimist, hakkas ettevõtte tootma ja pakkuma tarbekaupu ja -teenuseid, keskendudes majapidamis- ja sporditarvetele. Kaheksa aastat hiljem arenes endise ettevõtja hr Křováci eestvedamisel välja veesoojendite tellimustootmine.

1980ndate lõpuks tootis ühistu Dražice ligi 13 000 kombineeritud veesoojendit aastas. Pärast poliitilisi muutusi 1989. aastal jaotati ühistu iseseisvateks äriühinguteks. Üks moodustunud ettevõtetest oli Družstevní závody Dražice-strojírna s.r.o. (Dražice tootmisühing), mis võttis üle veesoojendite tootmise.

Aastatel 1992–2003 leidis aset kiire areng. Laiendati tootevalikut, uuendati tehnoloogilisi seadmeid ja tootmine kasvas pidevalt. Põhjaliku uuenduskuuri läbis ettevõtte 1997. aastal, kui ehitati valmis uus emailimisliin. Ettevõtteest DZ Dražice on saanud riigi suurim veesoojendite müüja ja alates 1994. aastast asus ettevõtte arendama oma eksporditegevust, mille tulemusel eksporditakse tooteid 16 Euroopa riiki. 2003. aastal tootis ettevõtte 95 000 veesoojendit. 2004. aastal püstitati uus hall valmistamiseks ette uue emailimisahju ehitamist. Põletusahi sai valmis 2005. aasta suvel ja tänu sellele sai ettevõtte suurendada emailimisliini võimsust ning tõhustada emailimise protsessi. 2005. aastal laiendati tootevalikut akumulatsioonipaakidega, aasta lõpus lisandusid ka neljakandilise kujuga uued OKHE boilerid. Sellel aastal tootis ettevõtte juba 115 000 veesoojendit ja andis tööd 210 inimesele.

2006. aastal läks ettevõtte DZ Dražice-strojírna s.r.o. 100% osalus üle Rootsi kontsernile NIBE Industrier AB, kellest sai DZ Dražice ainuomanik. 2007. aasta suvel asuti läbi viima ulatuslikku tootmise laiendamist, mille tulemusena sai valmis kaks montaažiliini, mis suurendasid tootmisvõimsust 150 000 tooteühikuni aastas. DZ Dražice hakkas müüma ka NIBE soojuspumpasid, päikeseenergiasüsteeme ning survevabu ja roostevabast terasest NIBE boilerid. Viimastel aastatel on ettevõtte olnud keskendunud oma tootevaliku edasisele laiendamisele. 2011. aastal hõlmas tootevalik soojuspumbaga boilerid, fotogalvaaniliste paneelidega ühendatavaid hübriidboilerid ja välistingimustes kasutatavaid akumulatsioonipaake. Samuti on turule tulnud nutikate juhtimissüsteemide ja arvukate funktsioonidega varustatud boileritega (OKHE SMART). 2014. aasta septembris tutvustas ettevõtte messil ForTherm uut mudelit OKHE SMART EVO 3, mida saab juhtida nutitelefoni abil. 2016. aastal on ettevõtte tegelenud boilerite uute OKHE ja OKCE seeriade tootmisega ning OKHE SMART funktsiooni täiustamisega.

CLEPPOS

CLEPPOS

Družstevní závody Dražice-strojírna s.r.o.
Dražice 69, 294 71 Benátky nad Jizerou
Tšehhi Vabariik

Tel: +420/326 370 990
Faks: +420/326 370 980
E-post: prodej@dzd.cz
www.dzd.cz

CERBOS

