

KASUTUS- JA PAIGALDUSJUHEND

AKUMULATSIOONIPAAGID (soojasalvestid)

NAD 50 v1
NAD 100 v1
NAD 250 v1



küttesüsteemid • müük • paigaldus • hooldus
tel +372 442 0222 / +372 434 1000 • www.cerbos.ee • info@cerbos.ee



SISUKORD

1	KIRJELDUS.....	3
2	SOBIVA MAHU VALIK JA MAHUTI PAIGALDAMINE.....	3
3	TEHNILISED PARAMEETRID.....	4
4	INFOLEHT.....	4
5	MÕÕDUD JA ÜHENDUS.....	4
6	PAKKEMATERJALI JA KASUTUSELT KÕRVALDATUD TOOTE KÄITLEMINE.....	6

ENNE MAHUTI PAIGALDAMIST LUGEGE KÄESOLEV JUHEND HOOLIKALT LÄBI!

Lugupeetud klient,

Firma Works Cooperative of Dražice - Machine Plant, Ltd. tänab teid, et otsustasite valida meie toote.

Tootja võtab endale õiguse teha toote juures tehnilisi muudatusi.



1 KIRJELDUS

Soojasalvestid on ette nähtud soojusallikast üle jääva soojusenergia salvestamiseks. Allikas võib olla tahke kütuse katel, soojuspump, kaminasüdamikud vms.

NAD tüüpi salvestite ülesanne on soojuste kogumine küttesüsteemis; energiakandja on (soojendatud) vesi. Salvesti lisamine soojusallikaga küttesüsteemi tagab soojusallika ideaalse töö soodsatel temperatuuritingimustel. Peamine eelis on soojusallika töö optimeerimine, kogudes tarbimata soojuste mahutisse.

Mahutid on valmistatud ilma sisepinna töötluseta teraslehest ja testitud mitmekordsel tööõhul. NAD 50 v1, NAD 100 v1 ja NAD 250 v1 on isoleeritud kõvast polüuretaanist freoonivaba vahuga paksusega 42 mm, millel on kõrge isolatsioonivõime. Pealiskorpus on valmistatud lehtmestallist, pulbervärvitud pinnaviimistlusega.

Paigaldustingimused

NAD 50 v1 ja NAD 100 v1 on statsionaarsed riputatavad salvestid vertikaalseks paigalduseks kindlale piisava kandevõimega alusele või seinale. NAD 250 v1 on ainult statsionaarne salvesti vertikaalseks paigalduseks kindlale piisava kandevõimega alusele.

Salvesteid **NAD 50 v1, NAD 100 v1 ja NAD 250 v1 ei tohi kasutada joogivee mahutitena.**

2 SOBIVA MAHU VALIK JA SALVESTI PAIGALDAMINE

Salvesti mahu valiku teostab küttespetsialist või isik, kellel on piisav kvalifikatsioon küttesüsteemide ehituse valdkonnas.

NAD 50 v1, NAD 100 v1 ja NAD 250 v1 paigaldust peab teostama väljaõppinud torulukksepp, kes kinnitab töö teostamise garantiilehel.

3 TEHNILISED PARAMEETRID

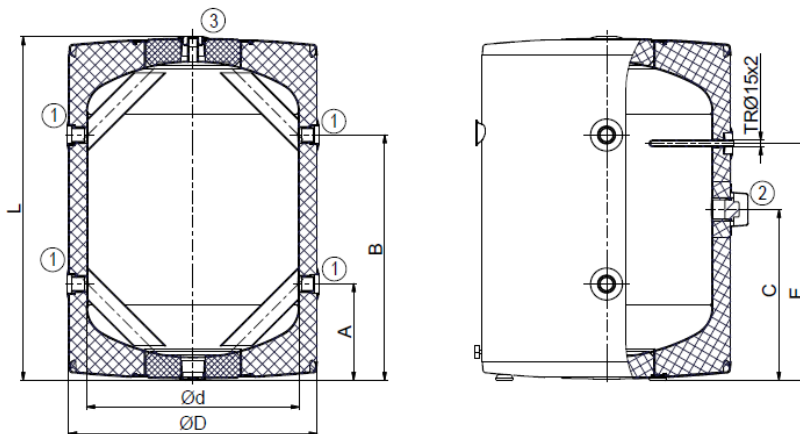
		NAD 50 v1	NAD 100 v1	NAD 250 v1
SALVESTI LÄBIMÕÖT	mm	524	584	584
KÕRGUS	mm	561	807	1572
MAKSIMAALNE TÖÖRÕHK	bar	3	3	3
MAKSIMAALNE KÜTTEVEE TEMPERATUUR	°C	90	90	90
MAKSIMAALNE TÄIENDAVA KÜTTEKEHA VÕIMSUS TJ 6/4"	kW	3.3	6	6

4 INFOLEHT

		NAD 50 v1	NAD 100 v1	NAD 250 v1
ENERGIATÕHUSUSE KLAS		B	B	C
STAATILINE KADU	W	31	41	88
SALVESTI MAHT	l	50	120	265

5 MÕÕDUD JA ÜHENDUS

NAD 50 v1
NAD 100 v1

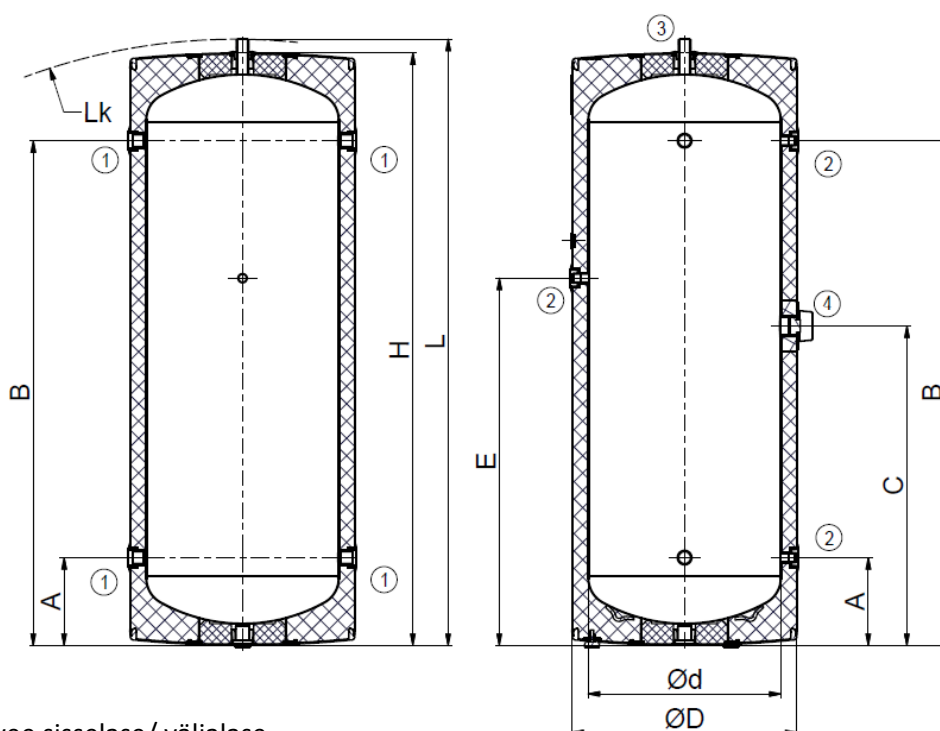


- 1 - Kuuma vee sisselase/ väljalase
- 2 - Muhv elektrilise küttekeha paigaldamiseks, TJ 6/4"
- 3 - Õhuärastus
- R - Riputusronsteini mõõtmed

	NAD 50 v1	NAD 100 v1
A	215	226
B	345	576
C	265	401
d	440	500
D	524	584
E	365	556
L	561	807
R	300-310 350-372 432-468	300-310 350-372 432-468

①	G 1" sisemine
②	G 1/2" sisemine
③	G 1" sisemine

NAD 250 v1



1. Kuuma vee sisselase/ väljalase
2. Soojendusvee äravool
3. Kuuma vee sisselase/ väljalase
4. Muhv elektrilise küttekeha paigaldamiseks, T_J 6/4"

①	G 1" sisemine
②	G 1/2" sisemine
③	G 1" väline
④	G 1 1/2" sisemine

NAD 250 v1	
A	228
B	1308
C	828
d	500
D	584
E	952
H	1541
L	1570
Lk	1605

Soovitus

Enne käikuandmist soovime lasta küttesüsteemi ringluspumbal vähemalt 24 tundi töötada. See kogub filtrisse võimaliku süsteemist pärineva saaste. Pärast filtri puhastamist on süsteem täielikult töökorras.

6 PAKKEMATERJALI JA KASUTUSELT KÕRVALDATUD TOOTE KÄITLEMINE

Viige mahuti pakendid ettenähtud jäätmekogumispunkti. Toote kasutuselt kõrvaldamisel demonteerige ja toimetage kasutuselt kõrvaldatud ja kasutuskõlbmatu seade jäätmekogumispunkti.



2-9-2019



küttesüsteemid • müük • paigaldus • hooldus
tel +372 442 0222 / +372 434 1000 • www.cerbos.ee • info@cerbos.ee