

# KASUTUS- JA PAIGALDUSJUHEND

## KEERMEKINNITUSEGA ELEKTRILINE KÜTTEKEHA

TJ 6/4" - 2

TJ 6/4" - 2,5

TJ 6/4" - 3,3

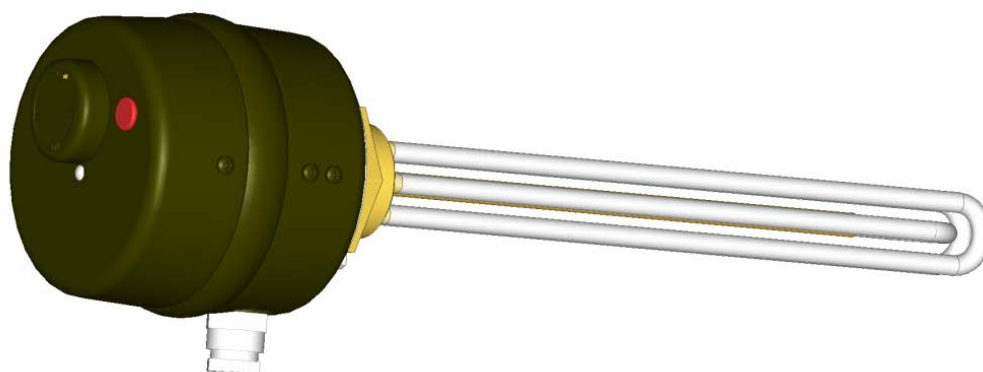
TJ 6/4" - 3,75

TJ 6/4" - 4,5

TJ 6/4" - 6

TJ 6/4" - 7,5

TJ 6/4" - 9



Družstevní závody Dražice - strojírna s.r.o.  
Dražice 69, 294 71 Benátky nad Jizerou  
Tel.: +420 /326 370 990  
Faks: +420 / 326 370 980  
E-post: export@dzd.cz



**Cerbo**

küttesüsteemid • müük • paigaldus • hooldus  
tel +372 442 0222 / +372 434 1000 • www.cerbos.ee • info@cerbos.ee



**DRAŽICE**  
NIBE GRUPI ETTEVÖTE

# SISUKORD

1	TOOTE TEHNILINE SPETSIFIKATSIOON .....	4
1.1	FUNKTSIOONI KIRJELDUS .....	4
1.2	SOOVITUS KLIENTIDELE .....	4
1.3	SEADME EHITUS JA ÜLDMÕÕTMED.....	4
2	KASUTUS- JA PAIGALDUSJUHISED.....	5
2.1	KOKKUPANEK.....	5
2.2	ELEKTRIPAIGALDUS.....	6
2.2.1	ÜLDTEAVE ELEKTRIPAIGALDUSEKS .....	6
2.2.2	ELEKTRISKEEM.....	6
2.3	KÜTTEKEHA KASUTAMINE .....	6
2.4	ÜLEVAATUS, HOOLDUS.....	7
2.5	KÕIGE LEVINUMAD TÖÖVEAD JA NENDE PÕHJUSED .....	7
3	OLULISED MÄRKUSED .....	8
3.1	PAIGALDUSNÕUDED.....	8
3.2	VARUOSAD.....	8
3.3	PAKKEMATERJALI JA KASUTUSELT KÕRVALDATUD TOOTE KÄITLEMINE.....	8

## ENNE TOOTE PAIGALDAMIST LUGEGE KÄESOLEV JUHEND HOOLIKALT LÄBI!

Lugupeetud klient,

Firma Works Cooperative of Dražice - Machine Plant, Ltd. tänab teid, et otsustasite valida meie toote.

Toodet ei tohi kasutada

- a) puudulike füüsiliste, aistinguliste või vaimsete võimete isikud (sealhulgas lapsed), või
- b) ebapiisavate teadmiste ja kogemustega isikud, välja arvatud vastutava isiku järelevalve all või nõuetekohasel juhendamisel.

Tootja võtab endale õiguse teha toote juures tehnilisi muudatusi.

Toode on ette nähtud kasutamiseks sisetingimustes õhutemperatuuril +2°C kuni 45°C ja suhtelisel õhuniiskusel kuni 80%.

Toote töökindlust ja ohutust on kontrollitud katsetega, mis on läbi viidud Brno Tehniliste Katsetuste Instituudis.

Valmistatud Tšehhi Vabariigis.

### Juhendis kasutatud piktogrammide selgitus



**Oluline teave seadme kasutajatele.**



**Tootja juhiste järgimine tagab toote probleemideta töö ja pika tööea.**



**Ettevaatust!**

**Oluline märkus, mida tuleb järgida.**

# 1 TOOTE TEHNILINE SPETSIFIKATSIOON

## 1.1 FUNKTSIOONI KIRJELDUS

Keermekinnitusega elektriline küttekeha on ette nähtud ainult vee soojendamiseks. See on lisasoojusallikas päikesekütteboileritele. Lisaks võib seda kasutada täiendava soojendusallikaga akumulatsioonipaakides. Paigaldusnõuete täitmise korral võib seda kasutada peamise soojendusallikana soojenduseks või muul eesmärgil. Seade pole ette nähtud kasutamiseks roostevabades mahutites. Laiendatud jahutusosaga tüüpe võib kasutada mahutites tähisega v6 ja v7.

Vett soojendab torusoojenduselement. Termomeetritasku sisaldab kaitsmeandureid ja termostaati (mõlemad seadmed on ühes plokis). Termostaat reguleerib vee temperatuuri. Rikke korral lülitab kaitse elektrivarustuse välja kõikidel poolustel temperatuuril 90°C.

## 1.2 SOOVITUS KLIENTIDELE

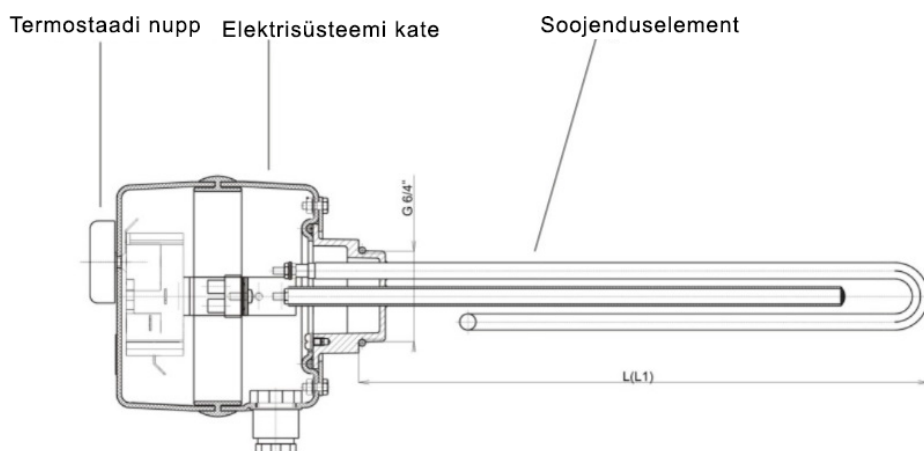


Enne küttekeha kasutusele võtmist tuleks mõõta isolatsioonitakistust. Külma isolatsioonitakistus ei tohi olla alla 50 MQ. Madalama isolatsioonitakistuse korral soovitame soojenduselementi kuivatada.

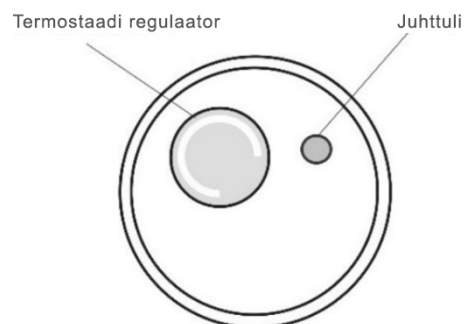
Elektri- ja veesüsteem peavad vastava kasutusriigis kehtivatele nõuetele ja eeskirjadele.

## 1.3 SEADME EHITUS JA ÜLDMÕÖTMED

Küttekeha koosneb elektrilisest soojenduselemendist ühenduskeermega G 6/4". (Joonis 2). Termostaat ja kaitse, elemendi töö märgutuli ning ühendusklemmide kilp asuvad elektrisüsteemi plastkatte all (Joonis 1). OKC ... NTR, NTRR, OKCE ... NTR, NTRR mahutite kasutamiseks päikeseenergia süsteemides koos elektrilise soojendusega on neil G 6/4" sisend sekundaarse elektrilise küttekeha paigaldamiseks. Küttekeha paikneb alumise soojusvaheti kohal.



Joonis 2



Joonis 1

TÜÜP	VÕIMSUS	ÜHENDUS	SOOJEN-DUSAEG		ELEKTR. KAITSE-KLASS	TEMPERA-TUURI SEADISTUS-VAHEMIK	SEADME PIKKUS (L)	SEADME PIKKUS (L1)	KAAL
			10°C KUNI 60°C (ligikaudu 150 l)	35°C KUNI 60°C (ligikaudu 150 l)					
	kW		h	h		°C	mm	mm	kg
TJ 6/4" - 2	2	1 PE-N AC 230 V/50Hz	4.5	2.2	IP 45	5 - 74	-	380	1.6
TJ 6/4" - 2.5	2.5	1 PE-N AC 230 V/50Hz	4	2	IP 45	5 - 74	-	405	1.8
TJ 6/4" - 3.3	3.3	3 PE-N AC 400 V/50Hz	2.7	1.5	IP 45	5 - 74	325	-	2.0
TJ 6/4" - 3.75	3.75	3 PE-N AC 400 V/50Hz	2.3	1.2	IP 45	5 - 74	-	450	2.2
TJ 6/4" - 4.5	4.5	3 PE-N AC 400 V/50Hz	2	1	IP 45	5 - 74	-	500	2.3
TJ 6/4" - 6	6	3 PE-N AC 400 V/50Hz	1.5	0.7	IP 45	5 - 74	-	520	2.4
TJ 6/4" - 7.5	7.5	3 PE-N AC 400 V/50Hz	1.3	0.6	IP 45	5 - 74	575	685	2.4
TJ 6/4" - 9	9	3 PE-N AC 400 V/50Hz	1	0.5	IP 45	5 - 74	605	720	2.6

L - Keermekinnitusega elektriline küttekeha, TJ seeria

L1 - Keermekinnitusega elektriline küttekeha, TJ seeria, pikendatud jahutusosaga

Tabel 1

## 2 KASUTUS- JA PAIGALDUSJUHISED

### 2.1 KOKKUPANEK



Küttekeha paigaldatakse mahuti vastavale sisendile. Keerme otsas on kummitihend. Parema tihenduse tagamiseks soovime kruviühenduse tihendada täiendavalt kanepikiuga, teflonist teibiga või mastiksiga (ettevaatust - valige mastiks, mis sobib demonteeritavate ühenduste jaoks). Pingutage element nõuetekohaselt. Kui kaablipuks ei ole suunatud otse alla, siis keerake lahti 4 kruvi plastkatte alaosas. Pöörake kate (mitte üle 180°) soovitud asendisse ja pingutage kruvid. Veenduge, et elektrisüsteemi voolu all olevad osad ei puutu kokku.

## 2.2 ELEKTRIPAIGALDUS

### 2.2.1 ÜLDTEAVE ELEKTRIPAIGALDUSEKS



Küttekeha ühendatakse 230/400 V 50 Hz elektrijuhtmega, millel on vastav ristlõige ja soojenduselemendi võimsuse jaoks piisav kaitse.

**Märkus:** Elektrisüsteem peab sisaldama katkestit võrgu kõikide pooluste katkestamiseks. Teostage paigaldus vastavalt kehtivatele CSN standarditele.

### 2.2.2 ELEKTRISKEEM

TJ 6/4" - 2 P = 2 kW

TJ 6/4" - 2,5 P = 2.5 kW

TJ 6/4" - 3.3 P = 1.1 kW

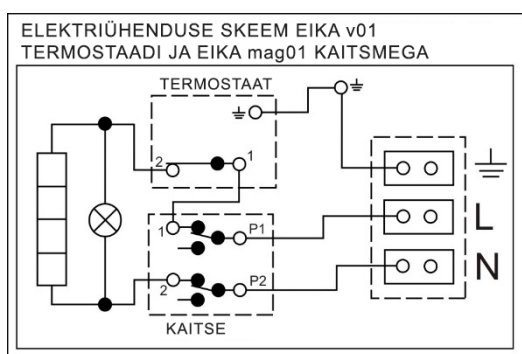
TJ 6/4" - 3.75 P = 1.25 kW

TJ 6/4" - 4.5 P = 1.5 kW

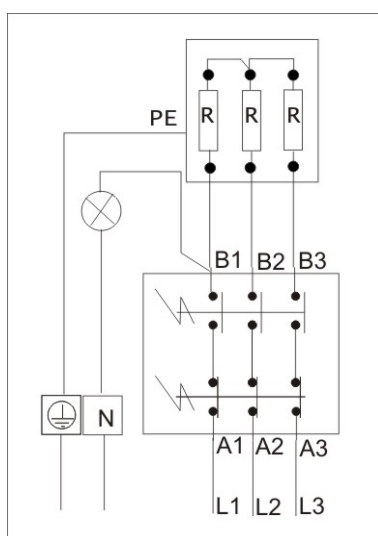
TJ 6/4" - 6 P = 2 kW

TJ 6/4" - 7.5 P = 2.5 kW

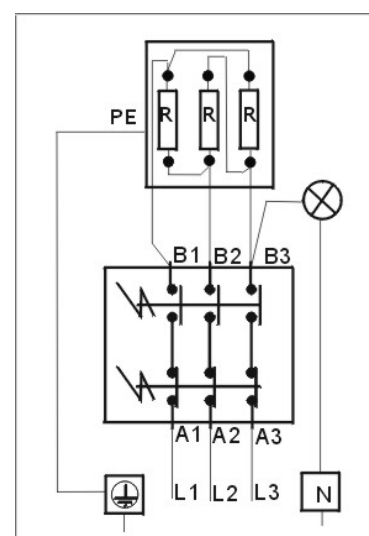
TJ 6/4" - 9 P = 3 kW



Joonis 3



Joonis 4



Joonis 5

## 2.3 KÜTTEKEHA KASUTAMINE

Lihtne juhtimine hõlmab üksnes soovitud temperatuuri seadistamist termostaadi regulaatoriga. Seadistusvahemik on 5 - 74°C. Soovituslik seadistustemperatuur on ligikaudu 60°C. Sümbol \* - külmumiskaitse 5 - 8°C. Kui märgutuli põleb, siis element töötab.

## 2.4 ÜLEVAATUS, HOOLDUS

Hooldus hõlmab katlakivi eemaldamist soojenduselemendist teatud ajavahemike järel, mis sõltuvad vee karedusest kasutamispäigas. **Tootja ei aktsepteeri kaebuse põhjusena soojenduselemendi kahjustust lubjasetete tõttu.**



**Märkus:** Kui küttekeha kasutatakse tervevee mahutis (boileris), võib boileri anoodvarras kuluda. Soovitame seda sagedamini kontrollida. Anoodvarda vahetamisel võtke arvesse tootja juhiseid.

## 2.5 KÕIGE LEVINUMAD TÖÖVEAD JA NENDE PÕHJUSED

VEA SÜMPTOM	LAHENDUS
Elemendi märgutuli ei põle.	Kaitse ei lähtesta end automaatselt. See tuleb aktiveerida nupu vajutamisega termostaadi korpusel.
Küttekeha rikke korral märgutuli põleb isegi siis, kui termostaat on aktiveeritud.	Laske küttekeha volitatud ettevõttel remontida.

Tabel 2



Ärge püüdke ise remonti teostada. Kasutage selleks spetsialistide abi. Spetsialistil ei kulu defekti kõrvaldamiseks palju aega. Remondi tellimisel teatage tüüp ja seerianumber, mis on märgitud küttekeha andmesildile.

## 3 OLULISED MÄRKUSED

### 3.1 PAIGALDUSNÕUDED

- Töötamise ajal peavad küttekeha ja termomeetritasku olema igalt küljelt ümbritsetud piisava veekogusega.
- Soojuspaisumisest tingitud veevoolu ei tohi tõkestada.
- Paigaldusasendid - horisontaalne või altpoolt vertikaalne.
- 6/4" kaela pikkus ei tohi ületada 70 mm. Pikema kaela korral tuleb kasutada pikendatud jahutusosaga varianti.
- Maksimalne lubatud rõhk mahutis on 10 bar.lse



**Elektri- ja veesüsteem peavad vastava kasutusriigis kehtivatele nõuetele ja eeskirjadele!**

### 3.2 VARUOSAD

Varuosade tellimisel teatage alati küttekeha tüüp ja varuosa nimetus.

Termostaat ja kaitse

Juhtmed

Tihendusrõngas

### 3.3 PAKKEMATERJALI JA KASUTUSELT KÕRVALDATUD TOOTE KÄITLEMINE

Viige küttekeha pakendid ettenähtud jäätmekogumispunkti. Toote kasutuselt kõrvaldamisel demonteerige ja toimetage kasutuselt kõrvaldatud ja kasutuskõlbmatu seade jäätmekogumispunkti.



# Cerbos

küttesüsteemid • müük • paigaldus • hooldus

tel +372 442 0222 / +372 434 1000 • [www.cerbos.ee](http://www.cerbos.ee) • [info@cerbos.ee](mailto:info@cerbos.ee)

19-10-2017