

# Centrometal

KÜTTETEHNIKA

Centrometal d.o.o. – Glavna 12, 40306 Macinec, Horvaatia, tel: +385 40 372 600, faks: +385 40 372 61 1  
Müüja: OÜ CERBOS Paide mnt. 7 Pärnu www.cerbos.ee tel. 4420222

## JUHEND

Katla kasutamise ja hooldamise ning lisaseadmete paigaldamise kohta



**Cerbos**

küttesüsteemid • müük • paigaldus • hooldus  
tel 442 0222 / 434 1000 • www.cerbos.ee • info@cerbos.ee



**ESMAKÄVITUSE PEAB TEOSTAMA VOLITATUD PERSONAL,  
VASTASEL JUHUL TOOTEGARANTII EI KEHTI.**

# *PelTec-lambda 12-96*

### SÜSTEEMI KASUTAMINE

Katelt ei tohi kasutada tule- ega plahvatusohtlikus keskkonnas.

Seda ei tohi kasutada lapsed ning (kas füüsiliste või vaimsete) puuetega inimesed ega vastavate teadmisteta või kogemusteta inimesed, kui neid ei kontrolli või koolita nende ohutuse eest vastutav inimene.

Lapsed ei tohi toote läheduses järelevalveta olla. Kui toitejuhe on kahjustatud, peab selle asendama tootja, tema teeninduspartner või sarnaselt kvalifitseeritud isik.

### OHUTUSJUHISED PAIGALDUSRUUMI KOHTA

Katlaruum peab olema külmumiskindel ja varustatud õhu juurdevooluga. Katel tuleb paigutada nii, et oleks võimalik nõuetekohane ühendamine korstnaga ja samal ajal võimaldades katla ning lisaseadmete hooldamist, kontrollimist töö ajal ja puhastust ning korrashoidu.

### ESMAKORDNE KÄIVITUS

Vt PelTec / PelTec-lambda digitaalse juhtseadme tehnilisi juhiseid, kus on selgitatud esmakordset käivitamist.

#### **Märkus.**

Käivitamist peab teostama volitatud isik, vastasel juhul ei ole katla garantii kehtiv ja seda ei tohi kasutada.

#### **Märkus.**

Kui esmakordse soojenduse faasi ajal pääseb välja kondensaati, ei osuta see rikkele. Kui see toimub, puhastage, kasutades puhast lappi.

### PELLETIMAHUTI TÄITMINE / JÄRELTÄITMINE KÜTUSEGA



#### **ETTEVAATUST!**

Kasutage ainult lubatud pelliteid!

## KATLA KASUTAMINE

Katelt ei tohi kasutada tule- ega plahvatusohtlikus keskkonnas.

Katelt ei tohi kasutada lapsed ning (füüsiliste või vaimsete) puuetega inimesed ega vastavate teadmisteta või kogemusteta inimesed, kui neid ei kontrolli või koolita nende ohutuse eest vastutav inimene. Lapsed ei tohi katla läheduses olla järelevalveta. Kui katla toitejuhe on kahjustatud, tuleb see ohu vältimiseks kvalifitseeritud isikute poolt asendada. Kaitsekindad on katla hooldamisel kohustuslikud.

Kontrollige, kas kütus vastab nõuetele. Kontrollige, kas katel ja kogu küttesüsteem on täidetud veega ning õhutustatud.

### Märkus.

Enne iga kasutuskorda kontrollige, kas katla luugid ja katte luuk on suletud (vt. joonis).

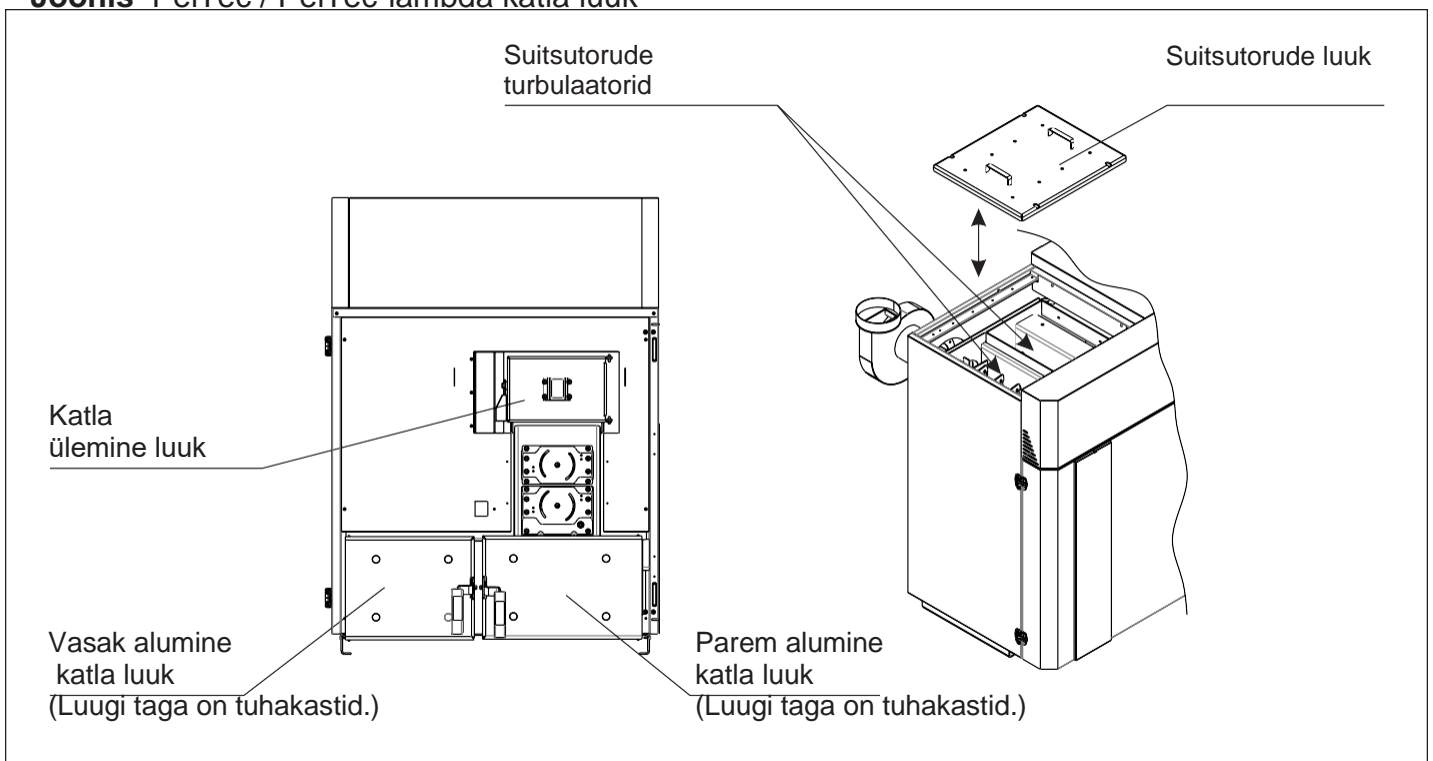
### Kui tunnete põlemisgaasi (suitsugaasi) lõhna:

- Seisake küttesüsteem.
- Ventileerige katlaruumi.
- Sulgege kõik eluruumi kulgevad uksed.



**Põlemisgaas võib põhjustada eluohtlikku mürgistust!**

### Joonis PelTec / PelTec-lambda katla luuk



## PUHASTAMINE JA HOOLDUS

Iga millimeeter nõge soojusvaheti pindadel ja lõõrides tähendab umbes 5% suuremat kütusekulu. Puhas katel säästab kütust ja kaitseb keskkonda.

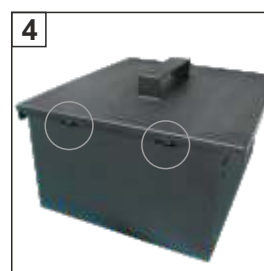
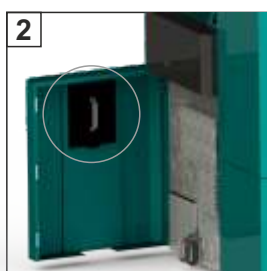
**Säästke kütust** – puhastage katel alati aegsasti!

**KAITSEKINDAD ON KOHUSTUSLIKUD!**




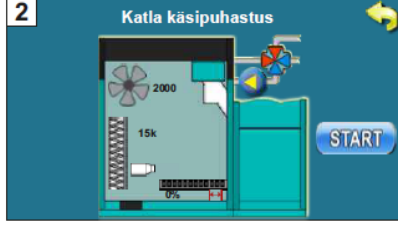
Puhastusintervall	Katla tüüp	Kirjeldus
Pärast 150-250 kg pelletite kulumist	12kW	Tühjendage tuhakastid.
Pärast 250-350 kg pelletite kulumist	18kW	Tühjendage tuhakastid.
Pärast 300-450 kg pelletite kulumist	24kW	Tühjendage tuhakastid.
Pärast 400-600 kg pelletite kulumist	36/48kW	Tühjendage tuhakastid.
Pärast 600-800 kg pelletite kulumist	69kW	Tühjendage tuhakastid.
Pärast 800-1000 kg pelletite kulumist	96kW	Tühjendage tuhakastid.

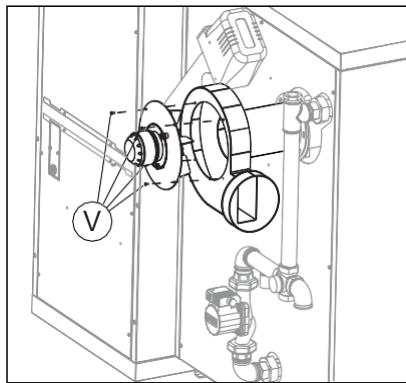
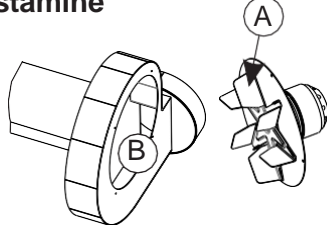

### Tuhakasti tühjendamine:

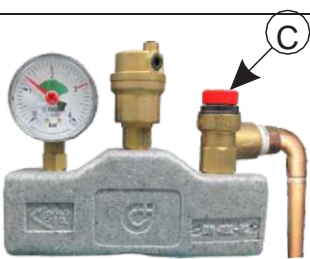


1. Võtke tuhakastid välja.
2. Tuhakastide kandmiseks kasutage kaitsekattet, mis asub eesmise luugi siseküljel. Katelde 18 - 96 kW puhul võtke karp ükshaaval välja, et kasutada sama katet (joonis 2).
3. Kinnitage kate 3 avale (joonis 3.4).
4. Pange kate ja tuhakast tagasi algasendisse.

**OLULINE! Tuhajätmeid tohib paigutada ainult metallmahutisse!**

Puhastusintervall	Katla tüüp	Kirjeldus
Vähemalt kord aastas (Protseduur on väga lihtne ja soovitatav sagedaminigi.)	12–96 kW	Soojusvaheti pindade puhastamine (põleti kohal)
<b>Soojusvaheti pindade puhastamine (põleti kohal)</b>		
<div style="display: flex; justify-content: space-between;"> <div style="width: 45%;"> <p><b>1</b> 1.Hooldus</p>  </div> <div style="width: 45%;"> <p><b>2</b> Katla käsipuhastus</p>  </div> </div> <p>1 –Vajutage juhtseadel suvandit „Maintenance“ (Hooldus) ja seejärel „Boiler Cleaning“ (Katla puhastamine).</p> <p>2 –Vajutage suvandit START (KÄIVITUS) (see käivitab ventilaatori ja avab resti).</p> <p>3 –Kasutades kaabitsat, harja ja tolmuimejat, puhastage pinnad läbi luugi.</p> <p>4 –Pärast puhastamise lõpetamist vajutage „back“ (tagasi) (↩) juhtseadel, et juhtida katel tagasi tavarežiimi ja sulgege katla eesmine luuk.</p>		

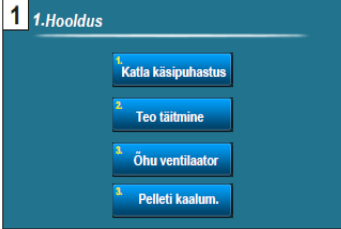
Puhastusintervall	Katla tüüp	Kirjeldus
Vajadusel	12–96 kW	Ventilaatori labade ja korpuse puhastamine
<b>Ventilaatori labade ja korpuse puhastamine</b>		
<div style="display: flex; justify-content: space-between;"> <div style="width: 30%;">  </div> <div style="width: 30%;">  </div> <div style="width: 30%;"> <p><b>6</b></p>  </div> </div> <p>1. Lülitage katel välja ja lahutage elektritoitest.</p> <p>2. Tõmmake 7 kontaktiga konektor (joonis 6) katla juhtseadmest välja. Seejärel kruvige neli kruvi (V) lahti ja eemaldage ventilaator, puhastage ventilaatorilabasid (A), kontrollige ventilaatori korpuse seisukorda (B) ja puhastage seda vajaduse korral, kasutades tolmuimejat või eemaldage see katlalt ning puhastage põhjalikult.</p> <p>3. Paigutage ventilaator uuesti algasendisse ja fikseerige kruvidega, seejärel ühendage 7 kontaktiga konektor M3 külge ning ühendage toiteallikas katlaga.</p>		

Puhastusintervall	Katla tüüp	Kirjeldus
Iga 6 kuu tagant	12–96 kW	Kontrollige kaitseklapi toimivust.
<div style="display: flex; justify-content: space-between;"> <div style="width: 30%;">  </div> <div style="width: 65%;"> <p style="text-align: center;"><b>Kaitseklapi toimivuse kontrollimine</b></p> <p>Pöörates korraks kaitseklapi korki, (C) kontrollige, kas kaitseklapist tuleb vett välja. Kui vett ei tule pärast mitut korduvat kontrolli välja, on vaja kaitseklapp asendada.</p> </div> </div>		


Puhastusintervall	Katla tüüp	Kirjeldus
Vähemalt kord aastas	12 kW	Soojusvaheti pindade puhastamine (kogu katlas)

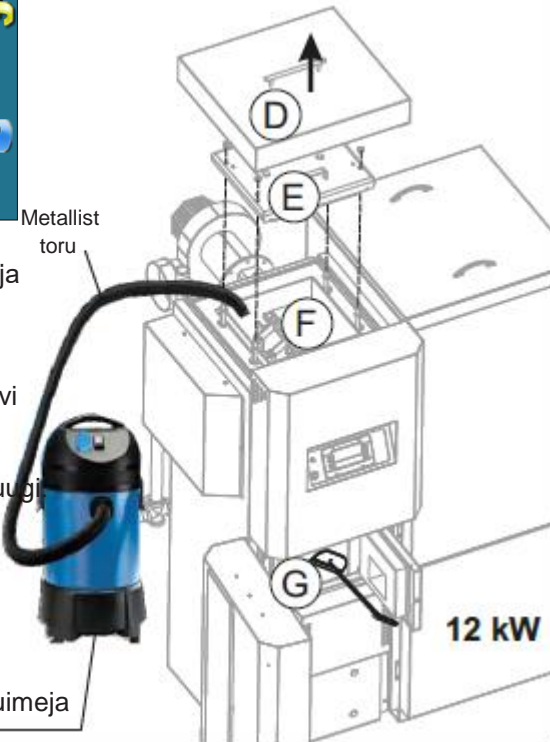
  

**1** 1.Hooldus



**2** Katla käsipuhastus






- Vajutage juhtseadel suvandit „Maintenance“ (Hooldus) ja seejärel „Boiler Cleaning“ (Katla puhastamine).
- Vajutage suvandit START (KÄIVITUS) (see käivitab ventilaatori ja avab resti).
- Tõstke pealmine kate (D) üles, seejärel kruvige neli kruvi lahti ja eemaldage ülemine luuk (E).
- Kasutades kaabitsat, harja ja tolmuimejat, puhastage Soojusvaheti pindu (F,G) läbi külje ülaosa ja eesmise luugi.
- Kui olete puhastamise lõpetanud, paigutage ülemine luuk tagasi algasendisse ja pingutage neid nõuetekohaselt, seejärel paigutage pealmine kate tagasi oma kohale ning sulgege katla eesmine luuk. Seejärel vajutage juhtseade elemendil „back“ (tagasi) ➡ katla tavarežiimi taastamiseks.


Puhastusintervall	Katla tüüp	Kirjeldus
Vähemalt kord aastas	18–48 kW	Soojusvaheti pindade puhastamine (kogu katlas)

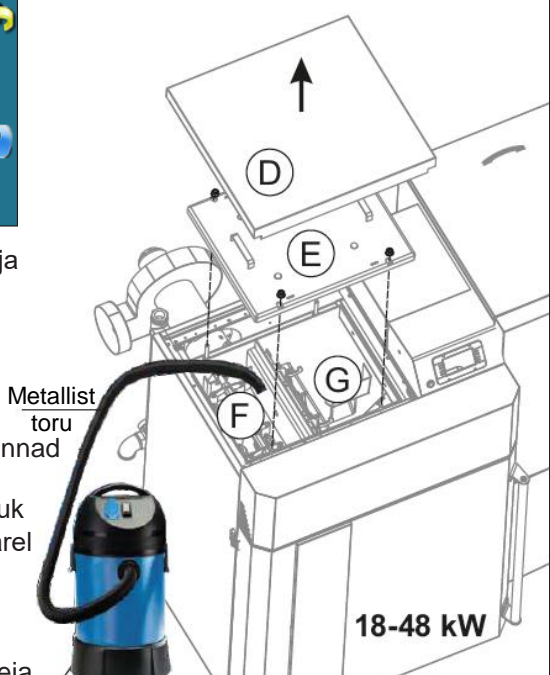
  

**1** 1.Hooldus

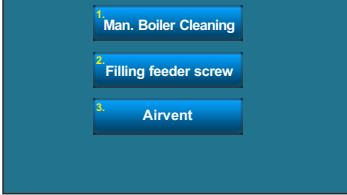

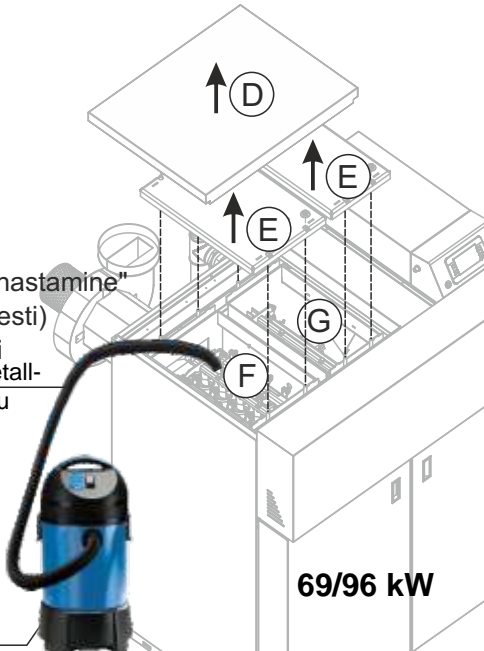




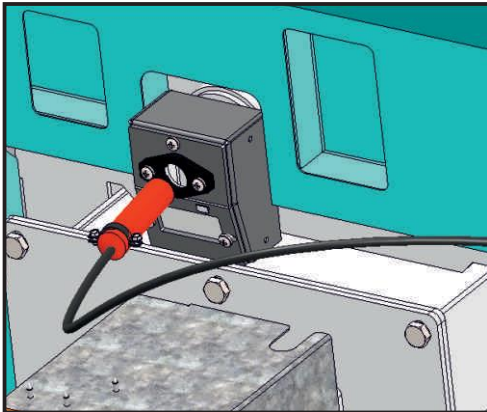
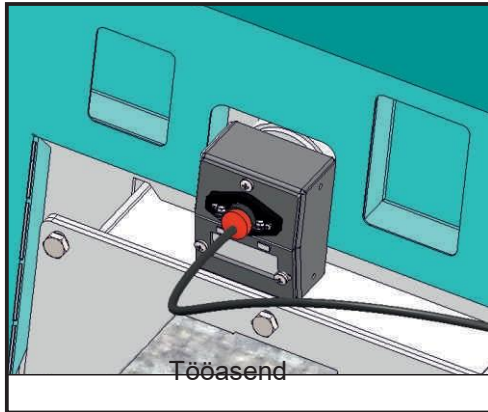
**2** Katla käsipuhastus






- Vajutage juhtseadel suvandit „Maintenance“ (Hooldus) ja seejärel „Boiler Cleaning“ (Katla puhastamine).
- Vajutage suvandit START (KÄIVITUS) (see käivitab ventilaatori ja avab resti).
- Tõstke pealmine kate (D) üles, seejärel kruvige neli kruvi lahti ja eemaldage ülemine luuk (E).
- Kasutades kaabitsat, harja ja tolmuimejat, puhastage pinnad (F,G) läbi külje ülaosa.
- Kui olete puhastamise lõpetanud, paigutage ülemine luuk uuesti algasendisse ja pingutage nõuetekohaselt, seejärel paigutage ülemine kate oma kohale. Seejärel vajutage juhtseade suvandil „back“ (tagasi) ➡ katla tavarežiimi taastamiseks.

Puhastusintervall	Katla tüüp	Kirjeldus
Vähemalt kord aastas	69/96 kW	Soojusvaheti pindade puhastamine (kogu katlas)
<div style="display: flex; justify-content: space-between;"> <div style="width: 45%;"> <p><b>1</b> 1. Maintenance</p>  </div> <div style="width: 45%;"> <p><b>2</b> Man. Boiler Cleaning</p>  </div> </div>		 <p style="text-align: right;"><b>69/96 kW</b></p>
<ol style="list-style-type: none"> <li>1. Vajutage juhtseadel suvandit "Hooldus" ja seejärel "Katla puhastamine"</li> <li>2. Vajutage suvandit START (see käivitab ventilaatori ja avab resti)</li> <li>3. Tõstke pealmine kate (D) üles, seejärel kruvige neli polti lahti ja eemaldage ülemine luuk (E).</li> <li>4. Kasutades kaabitsat, harja ja tolmuimejat, puhastage pinnad (F,G) läbi külje ülaosa</li> <li>5. Kui olete puhastamise lõpetanud, paigutage ülemine luuk uuesti algasendisse ja pingutage nõuetekohaselt, seejärel paigutage ülemine kate oma kohale. Seejärel vajutage (↩) katla tavarežiimi taastamiseks.</li> </ol> <p style="text-align: center;">Metalltolmuimeja</p>		

Puhastusintervall	Katla tüüp	Kirjeldus
Vähemalt kord aastas (või kui esineb probleeme süütamisega)	18–96 kW	Fotoelemendi puhastamine
<div style="display: flex; justify-content: space-around; align-items: flex-start;"> <div style="text-align: center;">  <p>Määrduvad fotoelement võib põhjustada süüteviga või leegi kadumist viga</p> </div> <div style="text-align: center;">  <p>Korras fotoelement</p> </div> </div> <p><b>Eemaldage fotoelement ettevaatlikult pesast ja seejärel puhastage õrnalt fotoelemendi korpus ja lääts puuvillase lapiga. Pärast puhastamist paigutage fotoelement ettevaatlikult tagasi tööasendisse.</b></p> <div style="display: flex; justify-content: space-around;">   </div>		

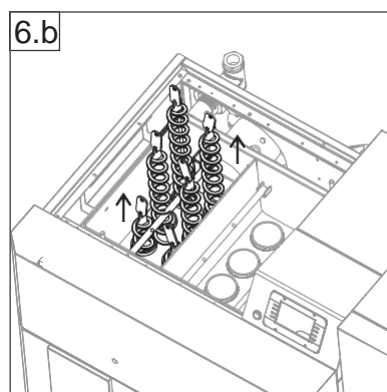
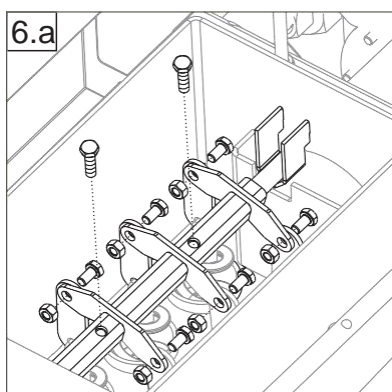
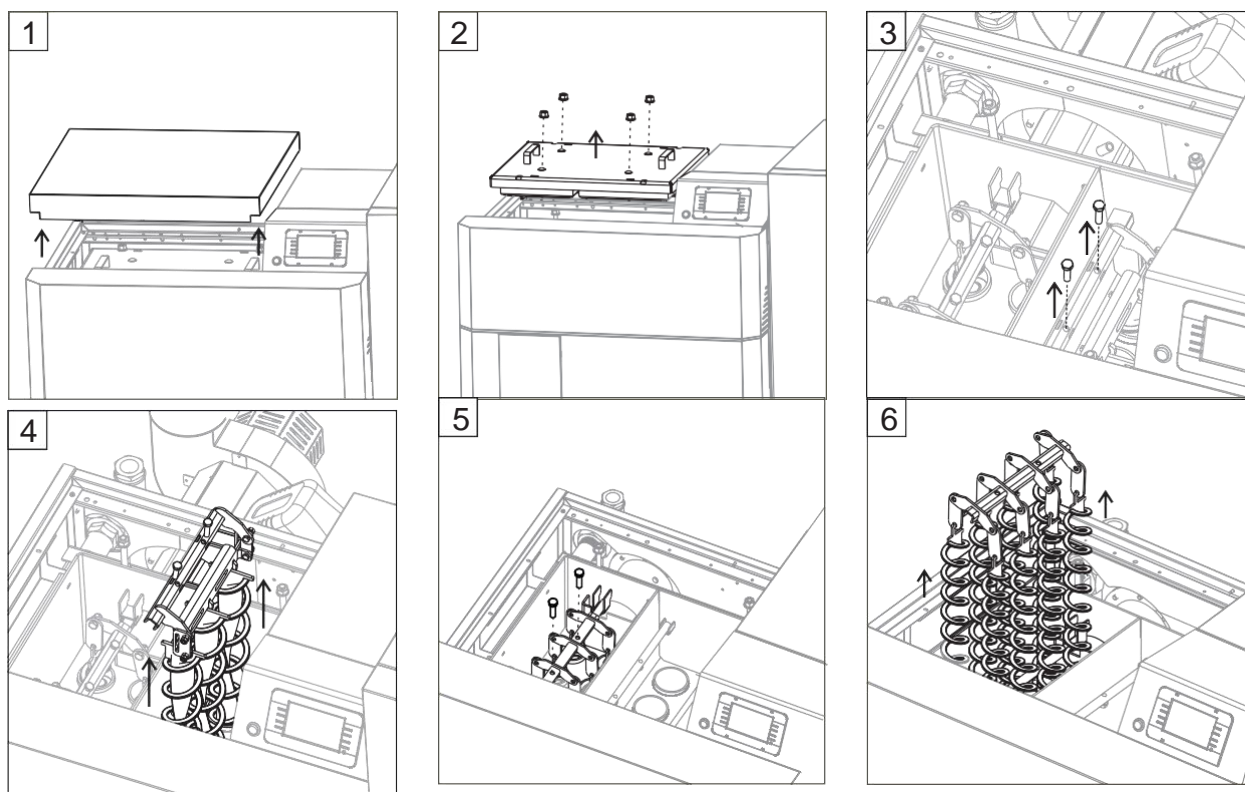
Puhastusintervall	Katla tüüp	Kirjeldus
Vähemalt kord aastas	12–48 kW	Slepe puhastamine ja tihenduse kontrollimine
<p><b>Slepe puhastamine ja tihenduse kontrollimine</b></p> <p>Puhastage katla ja korstna vaheline toru (slepe) puhastamise kontrolliavade kaudu või, kui konstruktsioonis ei ole kontrolliavasid, eemaldades slepe. Pärast puhastamist kontrollige slepe nõuetekohast tihendust ja tihendage seda, kui tihendus ei ole rahuldav.</p>		

	<p><b>Asendatud varuosade, pakkimismaterjali, kõikide kehtivusaja ületanud katla osade jäätmekäitlusel tuleb rakendada keskkonnakaitse-eeskirju ning standardeid.</b></p> <ol style="list-style-type: none"> <li>1. Süütaja</li> <li>2. Katla digitaalse juhtseadmega toite jaotuskarbi tõrge</li> <li>3. Ventilaatori tõrge</li> <li>4. Teo mootori tõrge</li> <li>5. Temperatuurianduri tõrge</li> <li>6. Fotoelemendi tõrge</li> </ol>
---	---

Iga kütteperioodi järel võtke korralise hoolduse ja kontrolli teostamiseks ühendust volitatud teenuseosutajaga.



## TURBULAATORITE VÄLJAVÕTMINE



- 1 – Eemaldage korpuse kate.
- 2 – Kruvige 4 kruvi lahti ja eemaldage lõõrikanali luuk.
- 3, 4 – Kruvige 2 kruvi lahti ja tõstke turbulaatoreid (esimene käik) sama klambriga mis on näidatud pildil.
- 5 – Kruvige 2 kruvi teise käigu kandurilt lahti.
- 6 – Eemaldage kõik turbulaatorid kanduriga. (Kui kõiki turbulaatoreid ei ole võimalik koos eemaldada, kruvige kõik kruvid turbulaatoritel (6.a) lahti ja eemaldage turbulaatorid ükshaaval (6b)).

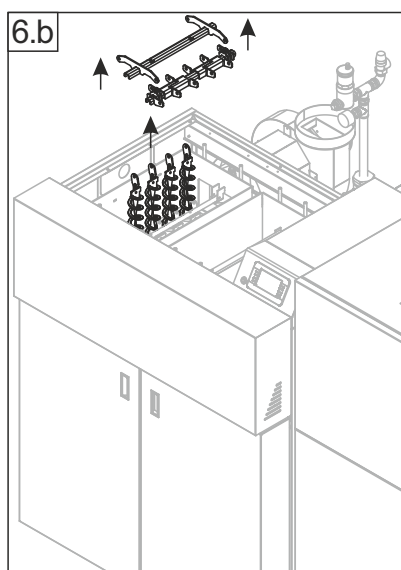
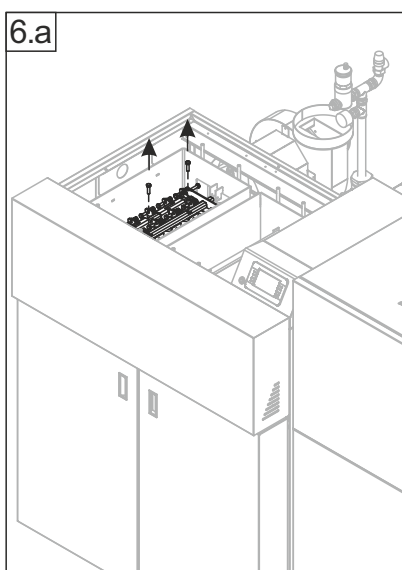
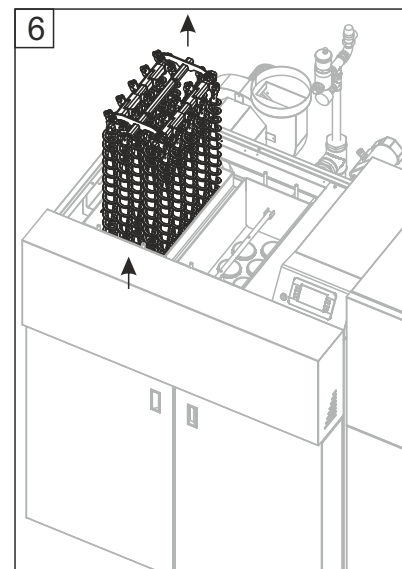
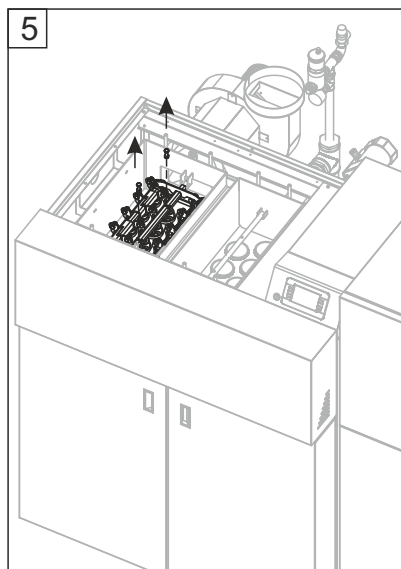
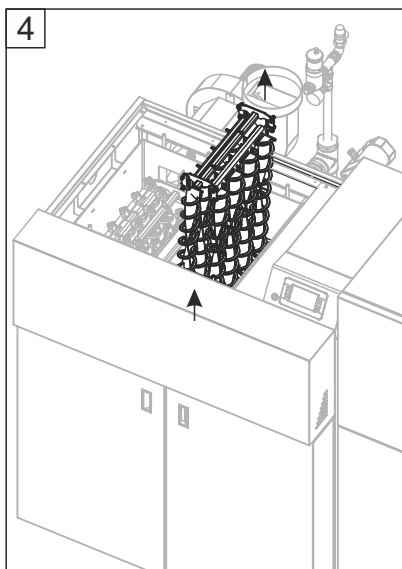
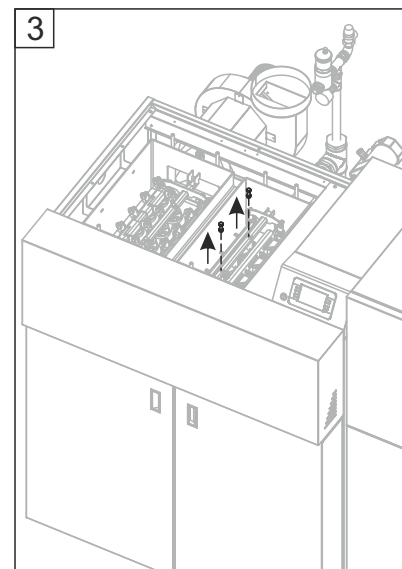
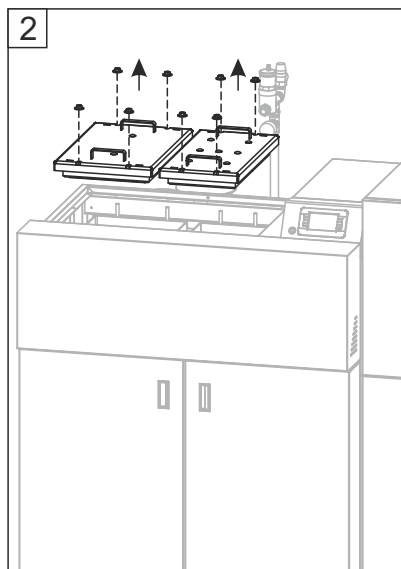
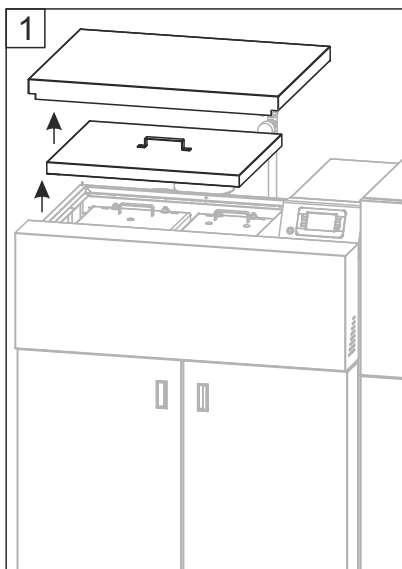
### MÄRKUS.

Pange turbulaatorid tagasi samal viisil, ent vastupidises järjekorras! Turbulaatoreid on 1 või 2 komplekti (olenevalt katla mudelist).

**KAITSEKINDAD ON KOHUSTUSLIKUD!**



**TURBULAATORITE VÄLJAVÕTMINE - PeITec-lambda 69-96**



**KAITSEKINDAD ON  
KOHUSTUSLIKUD!**



6.a ja 6.b Juhul kui kõiki turbulaatoreid ei ole võimalik koos eemaldada (samm 6)

## **SPIRAALSE METALLPLAADI VÄLJAVÕTMINE TEISE KÄIGU TURBULAATORITEST**

Spiraalse metallplaadi väljavõtmiseks turbulaatoritest on vaja kruvida mutter lahti ja tõmmata spiraalset metallplaati põhjast. Selle toiminguga suureneb suitsugaasi temperatuur (katla töös), kuid kui ei ole teist lahendust kondensatsiooni ärahoidmiseks korstnas (vähendamiseks vastuvõetava tasemeni), on protseduur vajalik.

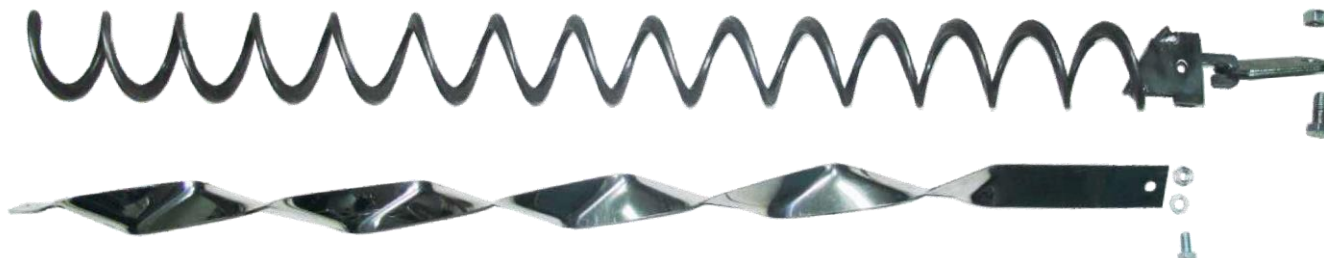
**KAITSEKINDAD ON KOHUSTUSLIKUD!**



Turbulaator spiraalse metallplaadiga



Väljavõetud spiraalne plaat



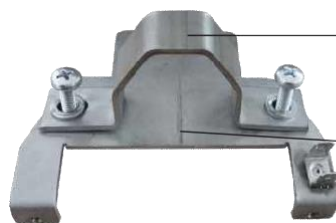
**Protseduuri tohib teostada ainult volitatud hooldustehnik!**

## SÜÜTAJA ASENDAMINE *PelTec* 12-48

### SÜÜTAJA ASENDAMINE UUEGA LÄBIMÖÖT Ø 35mm



Süütaja läbimõõduga Ø 35 mm

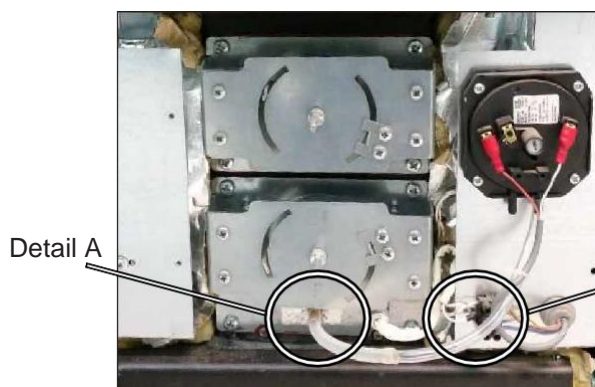


Soojendi klamber soojendi läbimõõdule Ø 35 mm

Soojendi hoidik  
(Soojendi hoidik on identne küttekehadega, mille läbimõõt on Ø 20 mm ja Ø 35 mm)

Süütaja hoidik klambriga läbimõõduga Ø 35 mm

1. Lahutage rõhukaitselüliti toru (detail A) ja süütaja juhtmed klemmplokist (detail B).

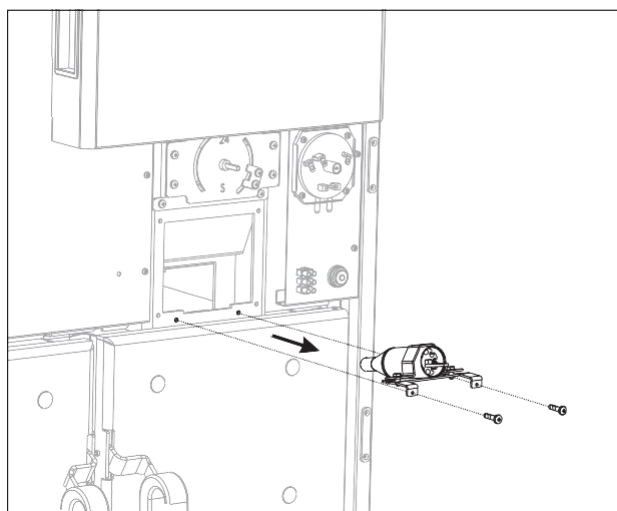
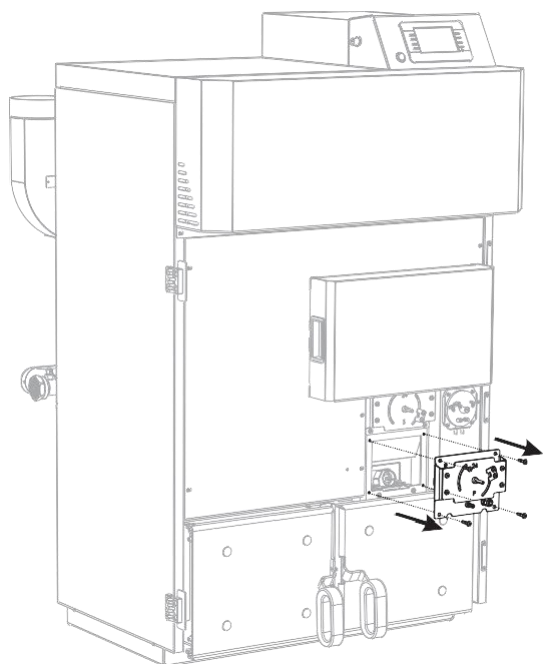


Detail A



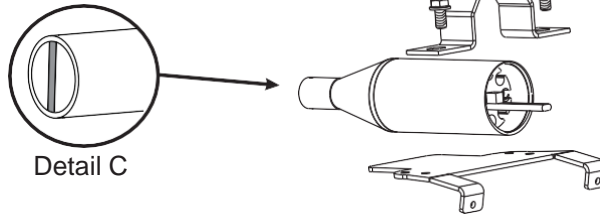
Detail B

2. Kruvige 4 kruvi lahti ja eemaldage primaarõhu regulaator. Seejärel kruvige 2 süütaja hoidikukruvi lahti ja tõmmake süütaja koos hoidikuga välja.

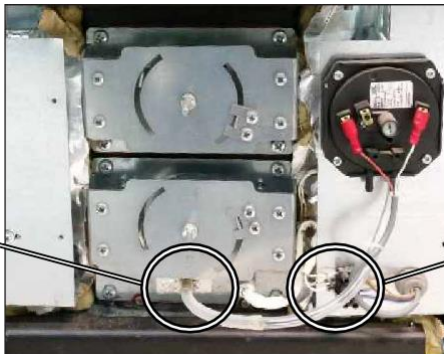
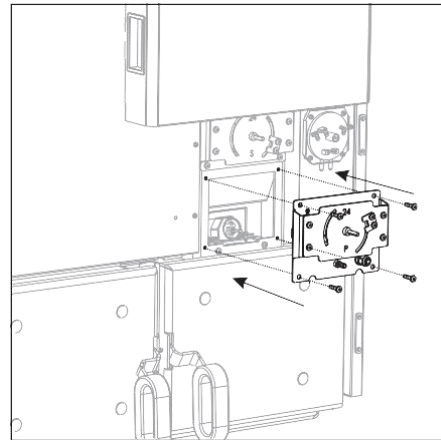
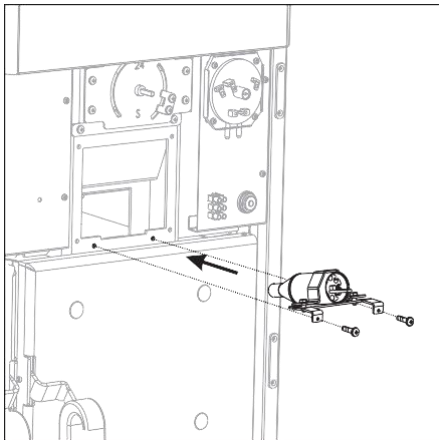


3. Keerake kaks kruvi lahti ja eemaldage süütaja klamber. Sisestage uus süütaja, pöörake seda nii, et ava süütaja eesosas oleksid pööratud vertikaalselt (vt detail C) ning kinnitage see ettevaatlikult süütaja hoidikule (veel täielikult pingutamata).

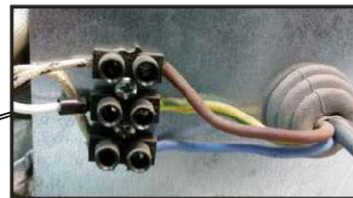
(ava süütaja eesosas on pööratud vertikaalselt.)



4. Pange süütaja hoidikuga paika ja kinnitage kahe kruviga. Süütaja seadistage avaga põleti siseservale (vt detail D). Vajaduse korral lõdvendage süütaja hoidiku klambrit ja lükake hoidik põleti ava servani ning seejärel pingutage klambrit. Paigaldage primaarõhu regulaator ja ühendage 4 kruviga. Ühendage süütaja juhtmed klemmplokiga (detail B) ja ühendage rõhukaitselüliti toru (detail A).

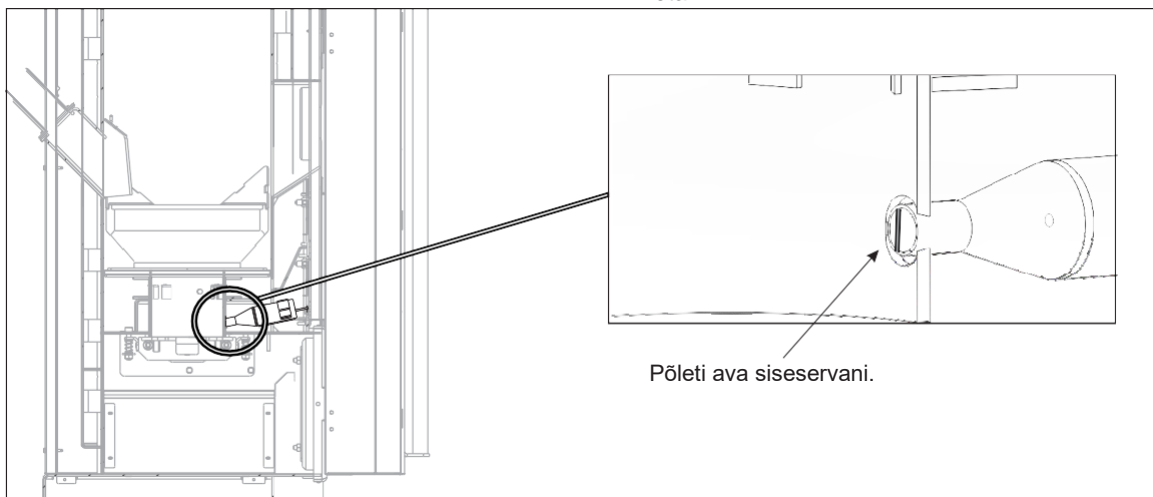


Detail B



Detail A

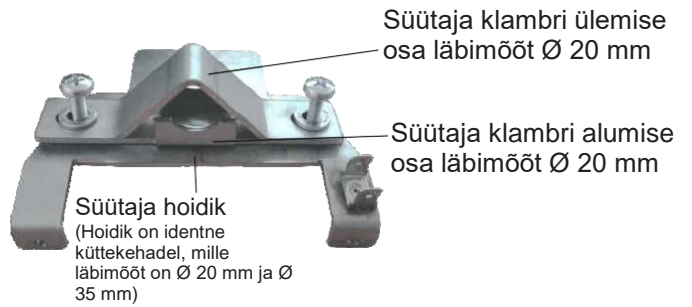
Detail D



**SÜÜTAJA ASENDAMINE UUE SÜÜTAJAGA** LÄBIMÕÖT Ø 20mm

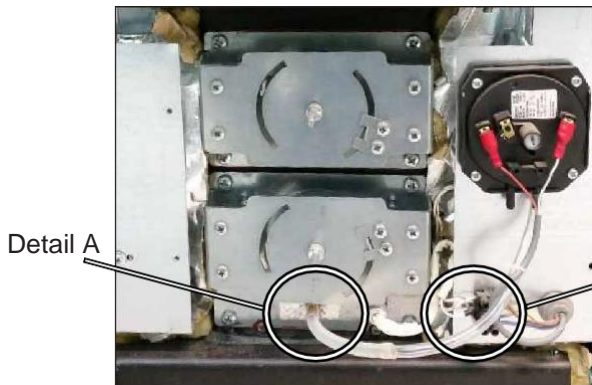


Süütaja läbimõõduga Ø 20 mm



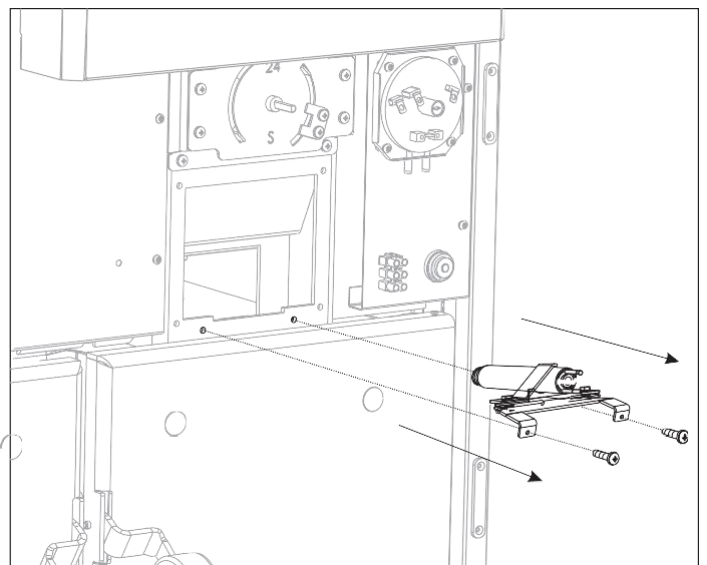
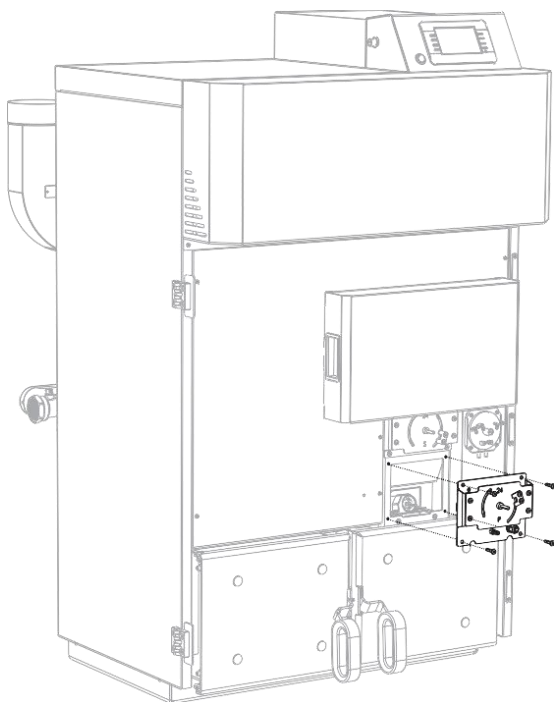
Soojendi hoidik klambriga elektrisoojendi jaoks läbimõõduga Ø 20 mm

1. Lahutage rõhukaitselüliti toru (detail A) ja süütaja juhtmed klemmplokist (detail B).

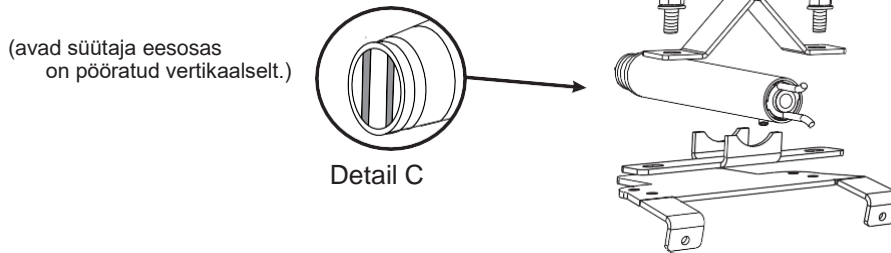


Detail B

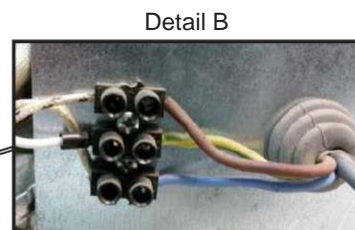
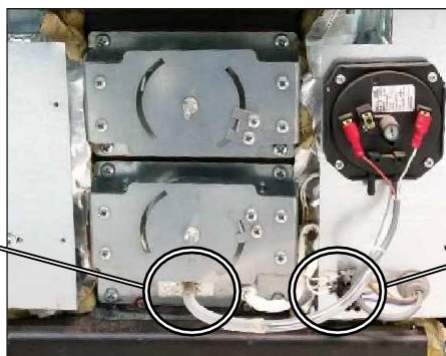
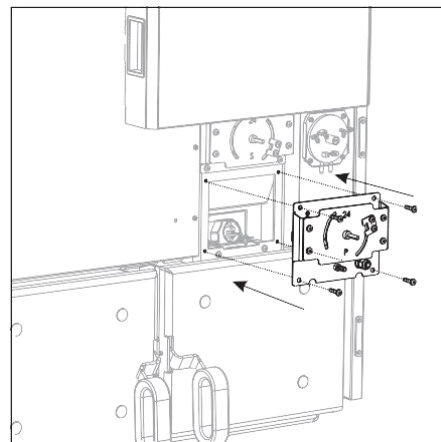
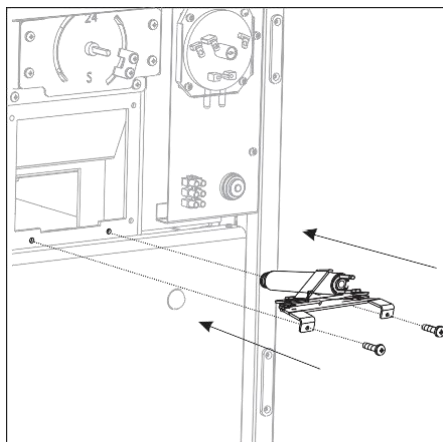
2. Kruvige 4 kruvi lahti ja eemaldage primaarõhu regulaator. Seejärel kruvige 2 süütaja hoidikukruvi lahti ja tõmmake süütaja koos hoidikuga välja.



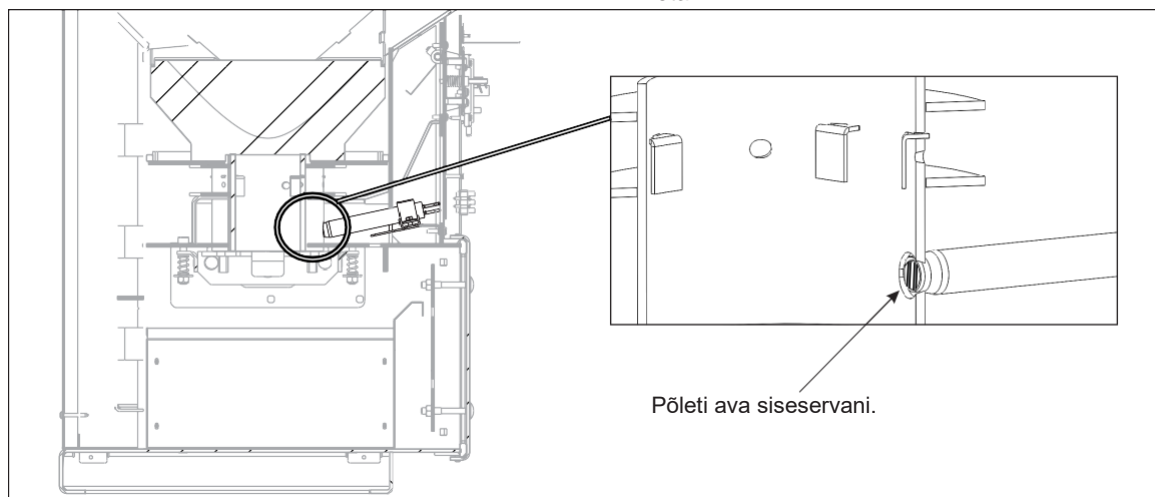
3. Keerake kaks kruvi lahti ja eemaldage süütaja klamber. Sisestage uus süütaja, pöörake seda nii, et avad süütaja eesosas oleksid pööratud vertikaalselt (vt detail C) ning kinnitage see ettevaatlikult hoidikule (veel täielikult pingutamata).



4. Pange süütaja hoidikuga paika ja kinnitage kahe kruviga. Seadistage süütaja avaga põleti sisesevale (vt detail D). Vajaduse korral lõdvendage süütaja hoidiku klambrit ja lükake hoidik põleti ava servani ning seejärel pingutage klambrit. Paigaldage primaarõhu regulaator ja ühendage 4 kruviga. Ühendage süütaja juhtmed klemmplokiga (detail B) ja ühendage rõhukaitselüliti toru (detail A).



Detail D

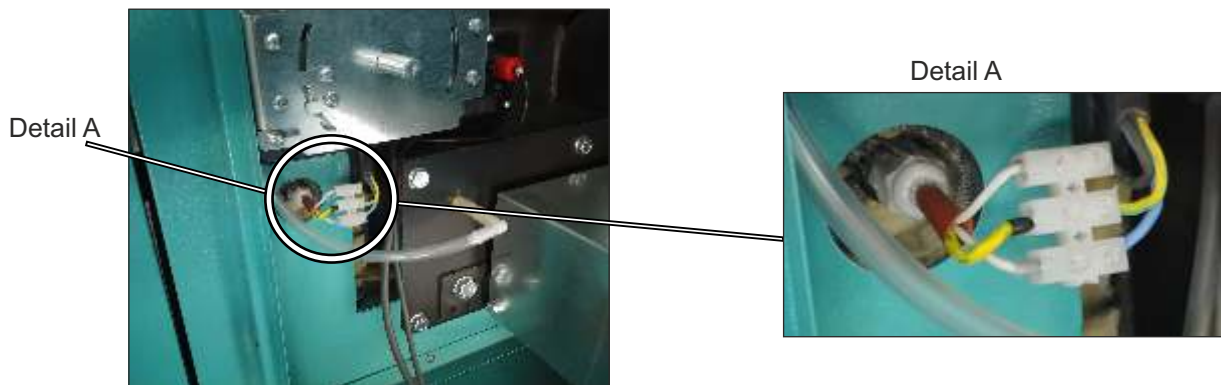


## SÜÜTAJA ASENDAMINE - ainult PelTec-lambda 69/96



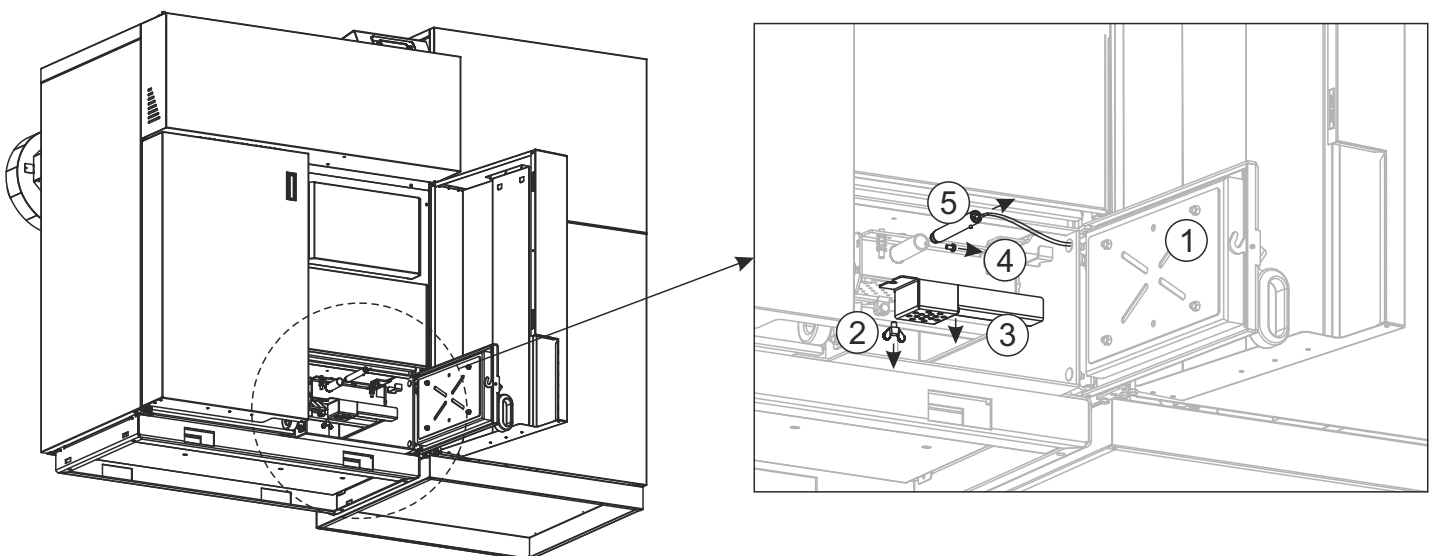
Süütaja läbimõõduga Ø 20 mm

1. Lahutage süütaja juhtmed (Detail A).  
Klemmliist asub paremal pool pelletimahuti all.



2. Avage parem alumine katla uks (1) ja keerake lahti 1 M8 mutter (2) et eemaldada süütaja kaitsekarp (3).

Keerake lahti 1 M6 polt (4) ja eemaldage süütaja (5).

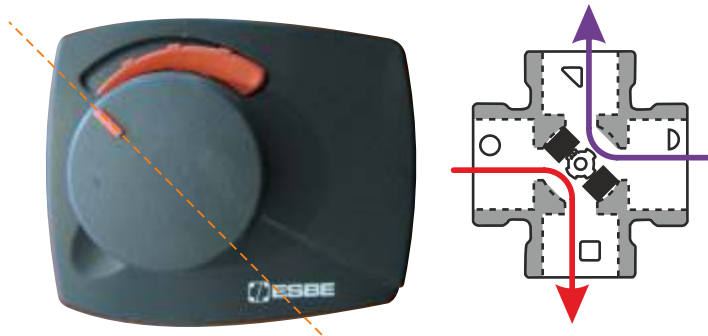




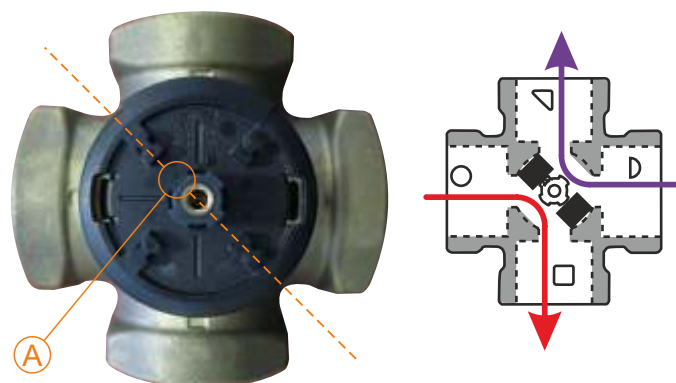
## AJAMI PAIGALDAMINE (KUI KATEL ON TÖÖTANUD)

4-T ventiili ajamit võib eemaldada vaid katla väljalülitatud olekus. Selles olekus, valida käsijuhtimine ja "klapi sulgemine" ning oodata, kuni klapp on täielikult suletud (ajam seiskub).

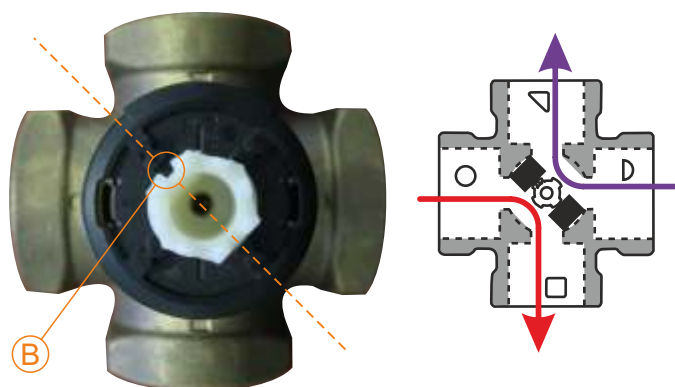
1. Ajami asend suletud ventiili (klapi) korral



2. 4-T ventiili suletud olek



3. Ajami adapteri asend ventiili suletud oleku korral



4. Seadke ajam allpool näidatud viisil; seadme liigutatav osa tuleb keerata nii, et roheline piiraja "C" oleks käepideme "D" soonega joondatud ja ülalt 45° vasakul



5. Keerake kruvi kinni (kruvi pingutamisel pööratakse ajami liigutatav osa parempoolsesse lõppasendisse)



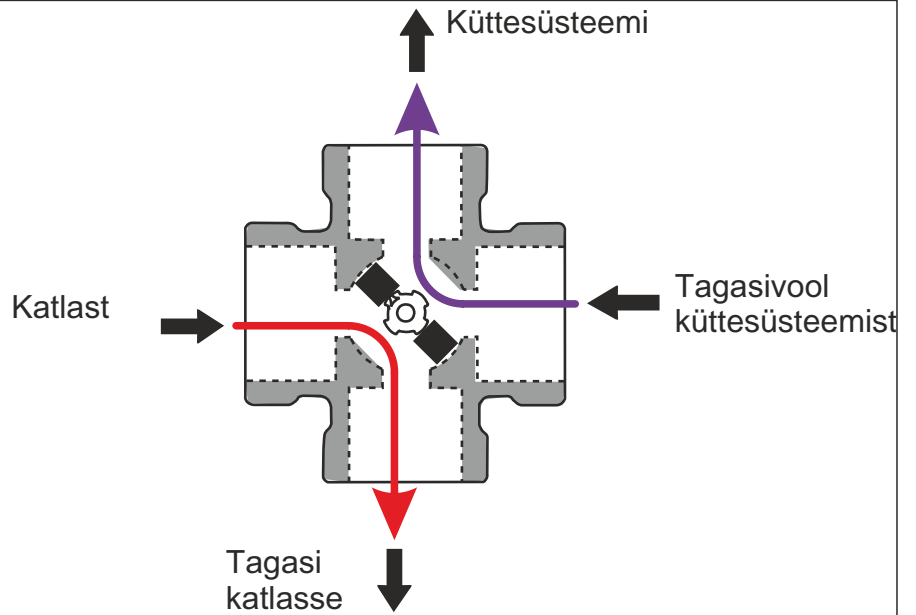
6. Paigaldage nupp ning pöörake lõpuni vasakule, kuni nupu saab alla vajutada



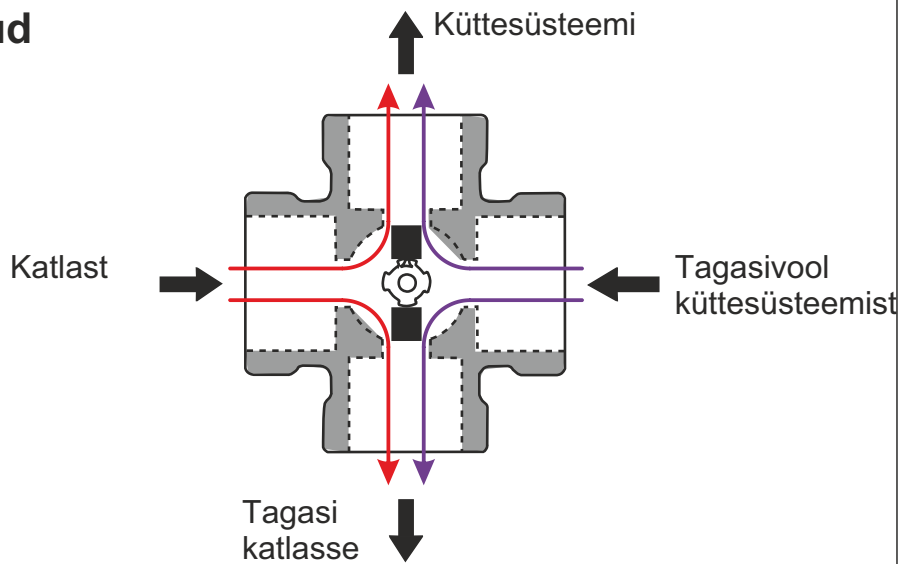
7. Nupp allasendis - automaatne töö, katel on tööks valmis



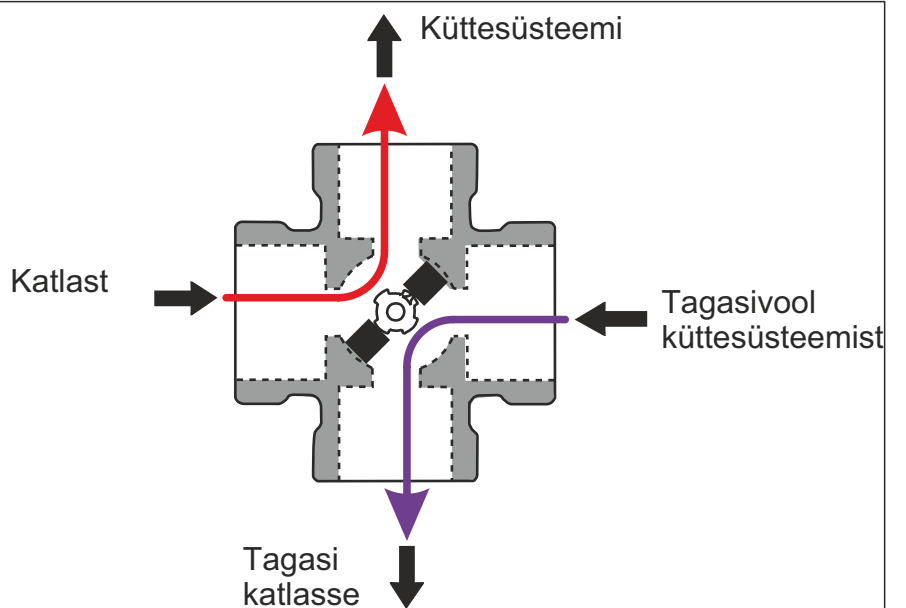
**Ventii 100% suletud**



**Ventii 50% avatud/suletud**



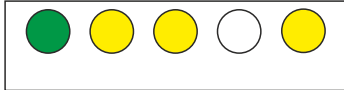
**Ventii 100% avatud**



## GRUNDFOS UPM3 HYBRID (PeITec-lambda 12-48)

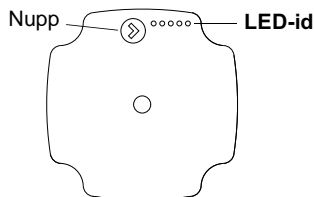
Pump on tehaseseades konstantse rõhuvahega, kõver 4. Seadistust saab kontrollida vajutades kuni 2 sekundit nupule.

Tehaseseade: LED 1 = roheline, LED 2 = kollane, LED 3 = kollane, LED 4 = kustunud, LED 5 = kollane.



### Kasutajaliides

Kasutajaliides koosneb nupust, ühest puna/rohelisest LED-ist ja neljast kollasest LED-ist.



Kasutajaliides näitab:

- töörežiimi vaadet
- tarbitavat võimsust
- alarmi
- seadistust (peale nupu vajutustn).

Normaalse tööolukorras näidatakse töörežiimi. Nupule vajutades kuvatakse seadistus või siirdatakse seadistuse valikusse.

### Töörežiimi vaade

Näidatakse võimsust või alarmi.

### Võimsus

Kui pump töötab, on esimene LED roheline. Neli kollast LEDi näitavad tarbitavat võimsust (P1) vastavalt alltoodud tabelile. Töörežiimis põlevad kõik kollased LEDid, eristamiseks seda olekut seadistamisrežiimist. Kui pump on seisatud välise signaaliga, LED 1 vilgub roheliselt.

Näidik	Näit	Tarbitav võimsus % P1 MAX
Roheline LED (vilgub)	Seisatud (vaid välise juhtimisega)	0
Roheline LED + üks kollane LED	Madal võimsus	0-25
Roheline LED +kaks kollast LEDi	Keskmine madal võimsus	25-50
Roheline LED +kolm kollast LEDi	Keskmine kõrge võimsus	50-75
Roheline LED +neli kollast LEDi	Kõrge võimsus	75-100

### Kasutamine

#### Lukustus

Lukustuse mõte on vältida tahtmatuid muudatusi ja väärkasutust. Aktiivse lukustuse korral on muudatused keelatud. Lukustuse aktiveerimiseks ja eemaldamiseks on vaja vajutada nuppu kauem kui 10 sekundit. Nii tehakse vilguvad kõik LEDid sekundi jooksul andes märku lukustuse oleku muutumisest.



### Alarm

Vea tekkimisel pumbas muutub LED 1 punaseks. Viga kuvatakse vastavalt alltoodud tabelile. Mitme vea puhul kuvatakse suurema prioriteediga viga (tabelis eespool).

Näidik	Viga	Pumba reaktsioon	Tegevused
Punane + LED5	Rootor blokeeritud	Stardikatske iga 1,33 sek järel	Oodata blokeeringu vabastamist
Punane + LED4	Toitepinge madal	Hoiatus, pump töötab	Kontrollige võrgupinget
Punane + LED3	Elektriline viga	Pump on seisunud madala toitepinge või tõise el. vee tõttu	Kontrollige võrgupinget; vahetage pump

### Seadete vaade

Nupu vajutus 2 sek viib seadistuste vaatesse. LEDid näitavad valitud seadet.

2 sekundi järel läheb näidik tagasitöörežiimi vaatesse.

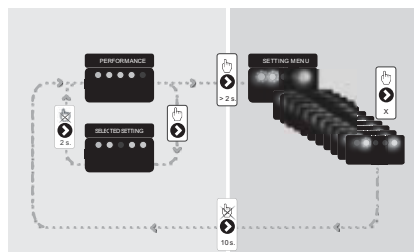
	LED 1	LED 2	LED 3	LED 4	LED 5
Proportsionaalne rõhuvahe	roheline	●			
Konstantne rõhuvahe	roheline		●		
Konstantne kõver	roheline	●	●		
PWM A profiil	punane	●			
PWM C profiil	punane		●		
Kõver 1					
Kõver 2				●	
Kõver 3				●	●
Kõver 4/AUTO ADAPT					●

● = tähistab kollast LED-i

### Seadete valik

Vajutades nuppu 2 ... 10 sekundit, läheb kasutajaliides seadete režiimi, kui lukustus on eemaldatud.

Nüüd on võimalik seadistust muuta. Seaded vahelduvad kindlas järjekorras. Peale nupu vabastamist salvestuvad seaded ning liides pöördub tagasi võimsuse näidu juurde



### **UPM3 seadete muutmine**

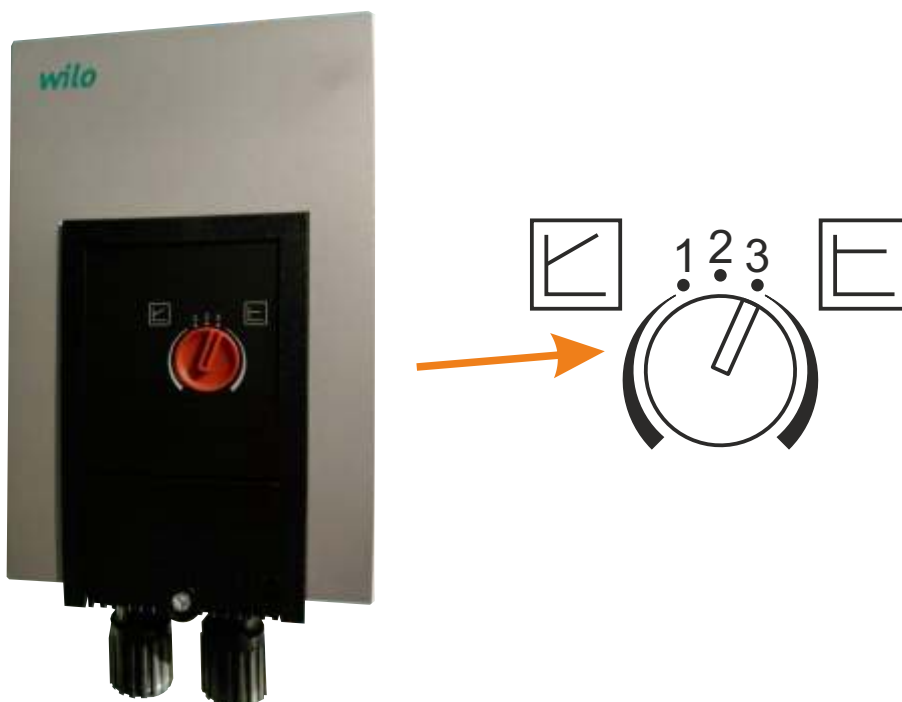
Peale pumba käiviamist hakkab see tööle viimaste salvestatud seadetega või tehaseseadetes.

1. Vajutage nuppu. Tabloo näitab jooksvaid seadeid 2 sekundi jooksul.
2. Vabastage nupp. Näidatakse tarbitavat võimsust..
3. Vajutage nuppu üle 2 ja all 10 sekundi - pump läheb seadete režiimi (kui lukustus ei ole aktiivne). LEDid vilguvad ja näitavad kehtivaid seadeid.
4. 10 sekundi jooksul nuppu korduvalt vajutades vahetuvad seaded.
5. Vajutage nuppu korduvalt kuni leiате sobiva seade. Kui läksite õigest seadest mööda, vajutage edasi kuni soovitud seade ilmub uuesti.
6. Vabastage nupp. 10 sekundi pärast seaded salvestatakse ning näidikule ilmub võimsuse näit.
7. Vajutage nuppu kontrolliks - 2-ks sekundiks ilmub valitud seadistus.

**PUMBA SEADED - WILO YONOS PARA HF 30/10 (PeITec-lambda 69)**

**PUMPBA SEADED - WILO YONOS PARA HF 30/12 (PeITec-lambda 96)**

Pump on tehaseseades maksimaalse kiiruse asendis.





Ettevõtte ei võta vastutust käesolevas raamatus trükivigadest või transkriptsioonist põhjustatud võimalike ebatäpsuste eest, kõik pildid ja skeemid on põhimõttelised ning neid on vaja kohendada igale tegelikule olukorrale väioliudes; igal juhul jätab ettevõtte endale õiguse teha oma toodetes modifikatsioone, mida peetakse vajalikuks.

Müüja: OÜ CERBOS Paide mnt. 7 Pärnu [www.cerbos.ee](http://www.cerbos.ee) tel. 4420222

***Centrometal***  
KÜTTETEHNIKA

---